



!!! prodotto di fine serie !!! Il successore preferito è 3RQ4038-1AF00 accoppiatore di ingresso accoppiatori a relè, 1 CO 1 CO, AC/DC 230 V morsetti a vite corrente termica 6A

| | |
|---|---|
| marca del prodotto | SIRIUS |
| categoria del prodotto | Morsetti d'interfaccia a relè SIRIUS 3RQ3 forma costruttiva stretta |
| denominazione del prodotto | Morsetti d'interfaccia con uscita a relè (non estraibili) |
| esecuzione del prodotto | Interfaccia d'ingresso |
| designazione del tipo di prodotto | 3RQ3 |
| Dati tecnici generali | |
| esecuzione della visualizzazione LED | Sì |
| caratteristica del prodotto vernice di protezione sulla scheda di circuito stampato | No |
| parte integrante del prodotto | |
| • uscita a relè | Sì |
| • uscita statica | No |
| potenza attiva assorbita | 1 W |
| tensione di isolamento per categoria di sovratensione III secondo norma IEC 60664 con grado di inquinamento 3 valore nominale | 300 V |
| tensione di tenuta a impulso valore nominale | 4 kV |
| tensione max. ammissibile per separazione sicura | |
| • tra circuito di comando e circuito ausiliario | 300 V |
| tensione di rilascio percentuale riferita alla tensione di ingresso | 10 % |
| classe di combustibilità del materiale della custodia | UL94 V-0 |
| resistenza agli urti | |
| • secondo IEC 60068-2-27 | semionda sinusoidale 15g/11 ms |
| resistenza a vibrazioni | |
| • secondo IEC 60068-2-6 | 6 ... 150 Hz: 2 g |
| frequenza di commutazione max. | 72 000 1/h |
| comportamento di commutazione | monostabile |
| durata di vita meccanica (cicli di manovra) tip. | 10 000 000 |
| corrente termica | 6 A |
| codice di riferimento secondo IEC 81346-2:2009 | K |
| Direttiva RoHS (data) | 03/25/2015 |
| Peso netto per UQ | 0,035 kg |
| Circuito di comando/ Comando | |
| tensione di alimentazione di comando con AC | |
| • a 50 Hz valore nominale | 230 V |
| • a 60 Hz valore nominale | 230 V |
| frequenza della tensione di alimentazione comando | |
| • 1 valore nominale | 50 Hz |
| • 2 valore nominale | 60 Hz |

| | |
|---|---|
| tensione di alimentazione di comando con DC valore nominale | 230 V |
| fattore campo di lavoro valore nominale tensione di alimentazione di comando con DC | |
| • valore iniziale | 0,8 |
| • valore finale | 1,1 |
| fattore campo di lavoro valore nominale tensione di alimentazione di comando con AC a 50 Hz | |
| • valore iniziale | 0,8 |
| • valore finale | 1,1 |
| fattore campo di lavoro valore nominale tensione di alimentazione di comando con AC a 60 Hz | |
| • valore iniziale | 0,8 |
| • valore finale | 1,1 |
| ritardo all'inserzione | |
| • con AC max. | 9 ms |
| • con DC max. | 8 ms |
| ritardo alla disinserzione max. | 19 ms |
| Dati meccanici | |
| parte integrante del prodotto zoccolo da innesto | No |
| esecuzione dell'azionamento relè | polarizzato |
| Protezione da cortocircuito | |
| esecuzione della cartuccia fusibile per protezione da cortocircuito dei blocchetti di contatti ausiliari necessario | fusibile gG: 4 A |
| Circuito elettrico ausiliario | |
| tipo di contatto di commutazione | Contatto CO |
| materiale dei contatti di commutazione | AgSnO ₂ |
| numero dei contatti CO per contatti ausiliari | 1 |
| corrente di impiego dei contatti ausiliari con AC-15 | |
| • con 24 V | 3 A |
| • con 250 V | 3 A |
| corrente di impiego dei contatti ausiliari con DC-13 | |
| • con 24 V | 1 A |
| • con 125 V | 0,2 A |
| • con 250 V | 0,1 A |
| affidabilità di contatto dei contatti ausiliari | Un'inserzione errata ogni 100 mln. (17 V, 5 mA) |
| Circuito elettrico principale | |
| tipo di tensione | AC/DC |
| Ingressi/ Uscite | |
| caratteristica dell'uscita resistente a cortocircuito | No |
| caricabilità in corrente del relè di uscita con AC-15 con 250 V a 50/60 Hz | 3 A |
| caricabilità in corrente del relè di uscita con DC-13 | |
| • con 24 V | 1 A |
| • con 125 V | 0,2 A |
| • con 250 V | 0,1 A |
| Compatibilità elettromagnetica | |
| emissione di disturbi EMC secondo IEC 60947-1 | ambiente A (ambiente industriale) |
| immunità ai disturbi EMC secondo IEC 60947-1 | conforme al grado di severità 3 |
| disturbi condotti | |
| • di tipo burst secondo IEC 61000-4-4 | 2 kV |
| • conduttore-terra di tipo surge secondo IEC 61000-4-5 | 2 kV |
| • conduttore-conduttore di tipo surge secondo IEC 61000-4-5 | 1 kV |
| disturbi indotti dal campo secondo IEC 61000-4-3 | 10 V/m |
| scarica elettrostatica secondo IEC 61000-4-2 | 6 kV scarica contatti / 8kV scarica atmosferica |
| Indicatore | |
| esecuzione della visualizzazione come visualizzazione di stato tramite LED | LED verde |
| Connessioni /Morsetti | |
| funzione del prodotto morsetto rimovibile | No |

| | |
|---|--|
| esecuzione del collegamento elettrico | |
| <ul style="list-style-type: none"> per circuito ausiliario e di comando | morsetti a vite |
| lunghezza cavo | |
| <ul style="list-style-type: none"> con AC max. con DC max. | 500 m 1 000 m |
| tipo di sezioni di conduttore collegabili | |
| <ul style="list-style-type: none"> filo rigido filo flessibile con preparazione dell'estremità del conduttore con conduttori AWG filo rigido | 1x (0,25 ... 2,5 mm ²) 1x (0,25 ... 1,5 mm ²) 1x (20 ... 14) |
| sezione di conduttore collegabile | |
| <ul style="list-style-type: none"> filo rigido filo flessibile con preparazione dell'estremità del conduttore | 0,25 ... 2,5 mm ² 0,25 ... 1,5 mm ² |
| numero AWG come sezione di conduttore collegabile codificata | |
| <ul style="list-style-type: none"> filo rigido | 20 ... 14 |
| coppia di serraggio con morsetti a vite | 0,5 ... 0,6 N·m |

Montaggio/ Fissaggio/ Dimensioni

| | |
|--|--|
| posizione di montaggio | a piacere |
| tipo di fissaggio | fissaggio a scatto |
| altezza | 93 mm |
| larghezza | 6,2 mm |
| profondità | 72,5 mm |
| distanza da rispettare | |
| <ul style="list-style-type: none"> per il montaggio in fila <ul style="list-style-type: none"> in avanti indietro verso l'alto verso il basso di lato da componenti messi a terra <ul style="list-style-type: none"> in avanti indietro verso l'alto di lato verso il basso da componenti in tensione <ul style="list-style-type: none"> in avanti indietro verso l'alto verso il basso di lato | 0 mm 0 mm 0 mm 0 mm 0 mm 0 mm 0 mm 0 mm 0 mm 0 mm 0 mm 0 mm 0 mm 0 mm 0 mm |

Condizioni ambientali

| | |
|--|--|
| altitudine di installazione per altitudine s.l.m. max. | 2 000 m |
| temperatura ambiente | |
| <ul style="list-style-type: none"> durante l'esercizio durante l'immagazzinaggio durante il trasporto | -25 ... +60 °C -40 ... +85 °C -40 ... +85 °C |
| umidità relativa durante l'esercizio | 10 ... 95 % |

Approvazioni Certificati

| | |
|-------------|--------------------------|
| Environment | General Product Approval |
|-------------|--------------------------|

[Environmental Conformations](#)



| | | | |
|-----|-------------------|----------------------|-------|
| EMV | Test Certificates | Maritime application | other |
|-----|-------------------|----------------------|-------|



[Type Test Certificates/Test Report](#)



[Confirmation](#)

Ulteriori informazioni

Informazioni sull'imballaggio

<https://support.industry.siemens.com/cs/ww/it/view/109813875>

Information for data generation and storage

<https://support.industry.siemens.com/cs/ww/en/view/109995012>

Information- and Downloadcenter (Cataloghi, Opuscoli,...)

<https://www.siemens.com/ic10>

Industry Mall (sistema di ordinazione Online)

<https://mall.industry.siemens.com/mall/it/it/Catalog/product?mlfb=3RQ3038-1AF00>

Generatore CAx online

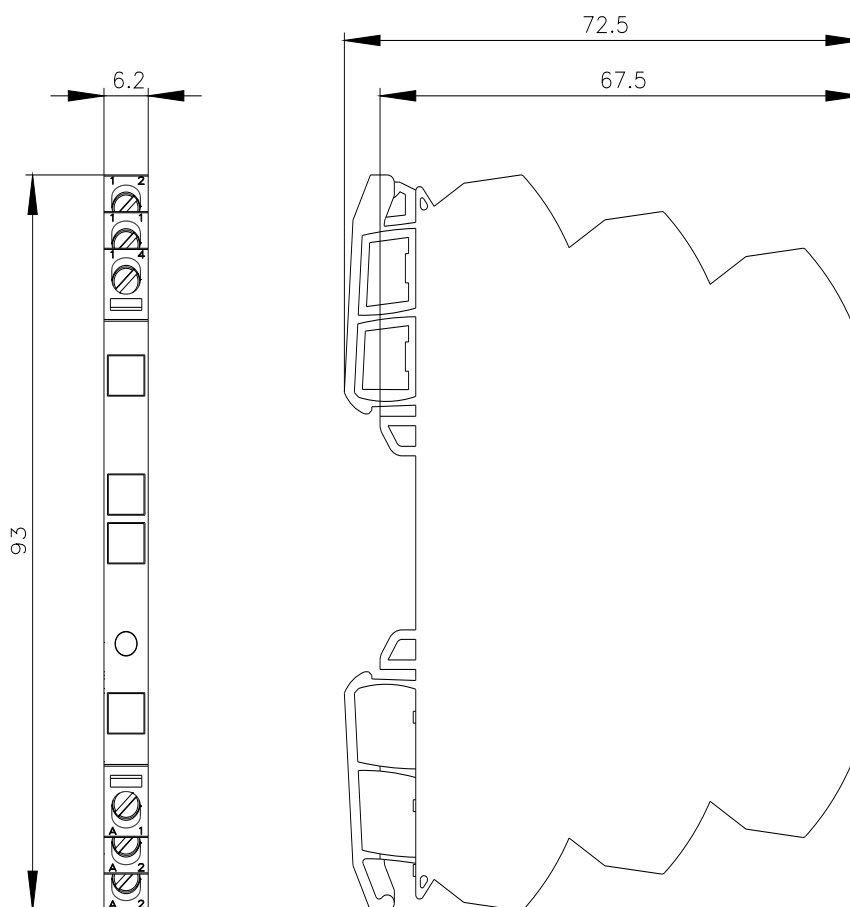
<https://support.automation.siemens.com/WW/CAxorder/default.aspx?lang=en&mlfb=3RQ3038-1AF00>

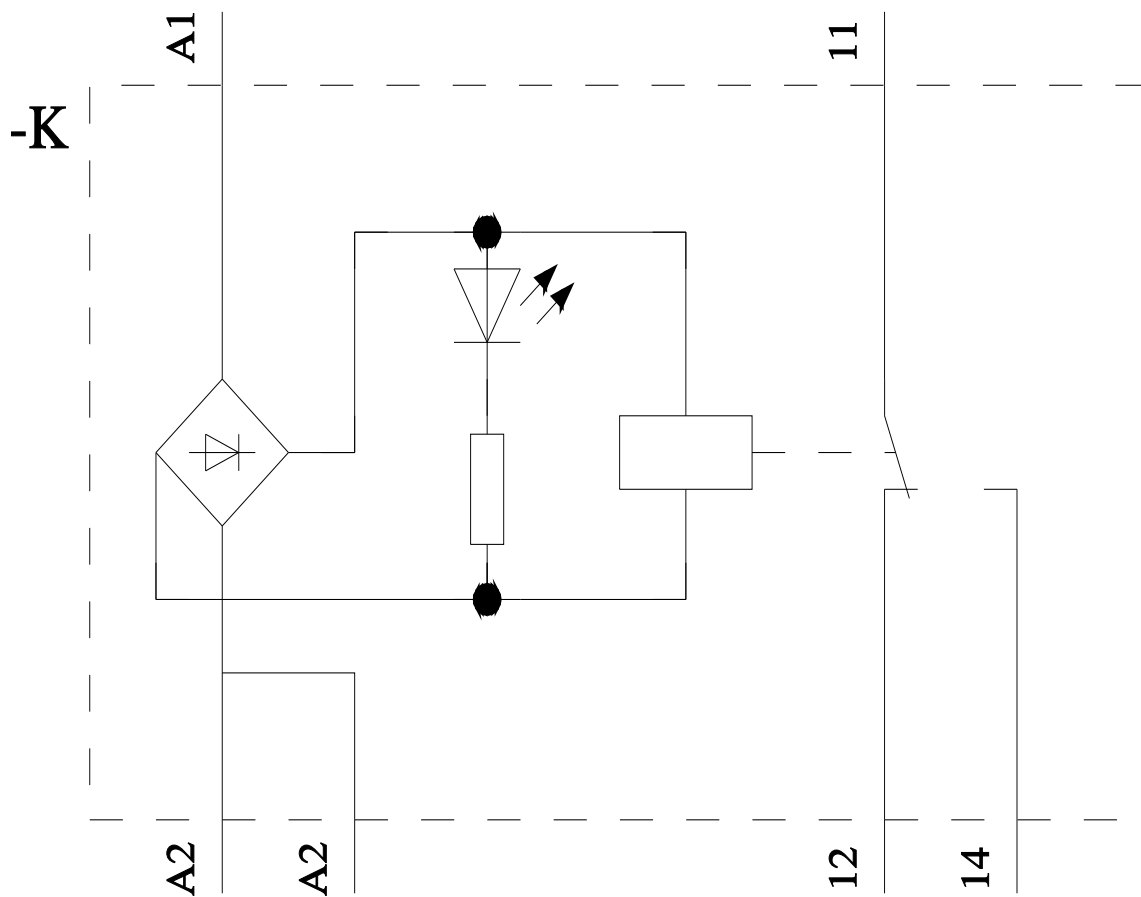
Service&Support (Manuali, Certificati, Caratteristiche, FAQ, ...)

<https://support.industry.siemens.com/cs/ww/it/ps/3RQ3038-1AF00>

Banca dati immagini (foto prodotto, disegni dimensionali 2D, modelli 3D, schemi delle connessioni, macro EPLAN...)

https://www.automation.siemens.com/bilddb/cax_de.aspx?mlfb=3RQ3038-1AF00&lang=en





Ultima modifica:

27/10/2025 