



!!! prodotto di fine serie !!! Il successore preferito è 3RQ4038-1AE00 accoppiatore di ingresso accoppiatori a relè, 1 CO AC/DC 115 V larghezza costruttiva 6,2 mm morsetti a vite corrente termica 6A

marca del prodotto	SIRIUS
categoria del prodotto	Morsetti d'interfaccia a relè SIRIUS 3RQ3 forma costruttiva stretta
denominazione del prodotto	Morsetti d'interfaccia con uscita a relè (non estraibili)
esecuzione del prodotto	Interfaccia d'ingresso
designazione del tipo di prodotto	3RQ3
<b>Dati tecnici generali</b>	
esecuzione della visualizzazione LED	Sì
caratteristica del prodotto vernice di protezione sulla scheda di circuito stampato	No
parte integrante del prodotto	
• uscita a relè	Sì
• uscita statica	No
potenza attiva assorbita	0,5 W
tensione di isolamento per categoria di sovratensione III secondo norma IEC 60664 con grado di inquinamento 3 valore nominale	300 V
tensione di tenuta a impulso valore nominale	4 kV
tensione max. ammissibile per separazione sicura	
• tra circuito di comando e circuito ausiliario	300 V
tensione di rilascio percentuale riferita alla tensione di ingresso	9,6 %
classe di combustibilità del materiale della custodia	UL94 V-0
resistenza agli urti	
• secondo IEC 60068-2-27	semionda sinusoidale 15g/11 ms
resistenza a vibrazioni	
• secondo IEC 60068-2-6	6 ... 150 Hz: 2 g
frequenza di commutazione max.	72 000 1/h
comportamento di commutazione	monostabile
durata di vita meccanica (cicli di manovra) tip.	10 000 000
corrente termica	6 A
codice di riferimento secondo IEC 81346-2:2009	K
Direttiva RoHS (data)	03/25/2015
Peso netto per UQ	0,035 kg
<b>Circuito di comando/ Comando</b>	
tensione di alimentazione di comando con AC	
• a 50 Hz valore nominale	115 V
• a 60 Hz valore nominale	115 V
frequenza della tensione di alimentazione comando	
• 1 valore nominale	50 Hz
• 2 valore nominale	60 Hz

<b>tensione di alimentazione di comando con DC valore nominale</b>	115 V
<b>fattore campo di lavoro valore nominale tensione di alimentazione di comando con DC</b>	
• valore iniziale	0,8
• valore finale	1,1
<b>fattore campo di lavoro valore nominale tensione di alimentazione di comando con AC a 50 Hz</b>	
• valore iniziale	0,8
• valore finale	1,1
<b>fattore campo di lavoro valore nominale tensione di alimentazione di comando con AC a 60 Hz</b>	
• valore iniziale	0,8
• valore finale	1,1
<b>ritardo all'inserzione</b>	
• con AC max.	8 ms
• con DC max.	6 ms
<b>ritardo alla disinserzione max.</b>	17 ms
<b>Dati meccanici</b>	
<b>parte integrante del prodotto zoccolo da innesto</b>	No
<b>esecuzione dell'azionamento relè</b>	polarizzato
<b>Protezione da cortocircuito</b>	
esecuzione della cartuccia fusibile per protezione da cortocircuito dei blocchetti di contatti ausiliari necessario	fusibile gG: 4 A
<b>Circuito elettrico ausiliario</b>	
<b>tipo di contatto di commutazione</b>	Contatto CO
<b>materiale dei contatti di commutazione</b>	AgSnO2
numero dei contatti CO per contatti ausiliari	1
<b>corrente di impiego dei contatti ausiliari con AC-15</b>	
• con 24 V	3 A
• con 250 V	3 A
<b>corrente di impiego dei contatti ausiliari con DC-13</b>	
• con 24 V	1 A
• con 125 V	0,2 A
• con 250 V	0,1 A
<b>affidabilità di contatto dei contatti ausiliari</b>	Un'inserzione errata ogni 100 mln. (17 V, 5 mA)
<b>Circuito elettrico principale</b>	
<b>tipo di tensione</b>	AC/DC
<b>Ingressi/ Uscite</b>	
<b>caratteristica dell'uscita resistente a cortocircuito</b>	No
caricabilità in corrente del relè di uscita con AC-15 con 250 V a 50/60 Hz	3 A
<b>caricabilità in corrente del relè di uscita con DC-13</b>	
• con 24 V	1 A
• con 125 V	0,2 A
• con 250 V	0,1 A
<b>Compatibilità elettromagnetica</b>	
emissione di disturbi EMC secondo IEC 60947-1	ambiente A (ambiente industriale)
immunità ai disturbi EMC secondo IEC 60947-1	conforme al grado di severità 3
<b>disturbi condotti</b>	
• di tipo burst secondo IEC 61000-4-4	2 kV
• conduttore-terra di tipo surge secondo IEC 61000-4-5	2 kV
• conduttore-conduttore di tipo surge secondo IEC 61000-4-5	1 kV
<b>disturbi indotti dal campo secondo IEC 61000-4-3</b>	10 V/m
<b>scarica elettrostatica secondo IEC 61000-4-2</b>	6 kV scarica contatti / 8kV scarica atmosferica
<b>Indicatore</b>	
esecuzione della visualizzazione come visualizzazione di stato tramite LED	LED verde
<b>Connessioni /Morsetti</b>	
<b>funzione del prodotto morsetto rimovibile</b>	No

<b>esecuzione del collegamento elettrico</b>	
<ul style="list-style-type: none"> <li>per circuito ausiliario e di comando</li> </ul>	morsetti a vite
lunghezza cavo	
<ul style="list-style-type: none"> <li>con AC max.</li> <li>con DC max.</li> </ul>	500 m 1 000 m
<b>tipo di sezioni di conduttore collegabili</b>	
<ul style="list-style-type: none"> <li>filo rigido</li> <li>filo flessibile con preparazione dell'estremità del conduttore</li> <li>con conduttori AWG filo rigido</li> </ul>	1x (0,25 ... 2,5 mm <sup>2</sup> ) 1x (0,25 ... 1,5 mm <sup>2</sup> ) 1x (20 ... 14)
<b>sezione di conduttore collegabile</b>	
<ul style="list-style-type: none"> <li>filo rigido</li> <li>filo flessibile con preparazione dell'estremità del conduttore</li> </ul>	0,25 ... 2,5 mm <sup>2</sup> 0,25 ... 1,5 mm <sup>2</sup>
<b>numero AWG come sezione di conduttore collegabile codificata</b>	
<ul style="list-style-type: none"> <li>filo rigido</li> </ul>	20 ... 14
coppia di serraggio con morsetti a vite	0,5 ... 0,6 N·m

#### Montaggio/ Fissaggio/ Dimensioni

<b>posizione di montaggio</b>	a piacere
<b>tipo di fissaggio</b>	fissaggio a scatto
<b>altezza</b>	93 mm
<b>larghezza</b>	6,2 mm
<b>profondità</b>	72,5 mm
<b>distanza da rispettare</b>	
<ul style="list-style-type: none"> <li>per il montaggio in fila <ul style="list-style-type: none"> <li>in avanti</li> <li>indietro</li> <li>verso l'alto</li> <li>verso il basso</li> <li>di lato</li> </ul> </li> <li>da componenti messi a terra <ul style="list-style-type: none"> <li>in avanti</li> <li>indietro</li> <li>verso l'alto</li> <li>di lato</li> <li>verso il basso</li> </ul> </li> <li>da componenti in tensione <ul style="list-style-type: none"> <li>in avanti</li> <li>indietro</li> <li>verso l'alto</li> <li>verso il basso</li> <li>di lato</li> </ul> </li> </ul>	0 mm 0 mm 0 mm 0 mm 0 mm 0 mm 0 mm 0 mm 0 mm 0 mm 0 mm 0 mm 0 mm 0 mm 0 mm

#### Condizioni ambientali

altitudine di installazione per altitudine s.l.m. max.	2 000 m
<b>temperatura ambiente</b>	
<ul style="list-style-type: none"> <li>durante l'esercizio</li> <li>durante l'immagazzinaggio</li> <li>durante il trasporto</li> </ul>	-25 ... +60 °C -40 ... +85 °C -40 ... +85 °C
umidità relativa durante l'esercizio	10 ... 95 %

#### Approvazioni Certificati

<b>Environment</b>	<b>General Product Approval</b>
--------------------	---------------------------------

[Environmental Conformations](#)



EMV	Test Certificates	Maritime application	other
-----	-------------------	----------------------	-------



[Type Test Certificates/Test Report](#)



[Confirmation](#)

#### Ulteriori informazioni

##### Informazioni sull'imballaggio

<https://support.industry.siemens.com/cs/ww/it/view/109813875>

##### Information for data generation and storage

<https://support.industry.siemens.com/cs/ww/en/view/109995012>

##### Information- and Downloadcenter (Cataloghi, Opuscoli,...)

<https://www.siemens.com/ic10>

##### Industry Mall (sistema di ordinazione Online)

<https://mall.industry.siemens.com/mall/it/it/Catalog/product?mlfb=3RQ3038-1AE00>

##### Generatore CAx online

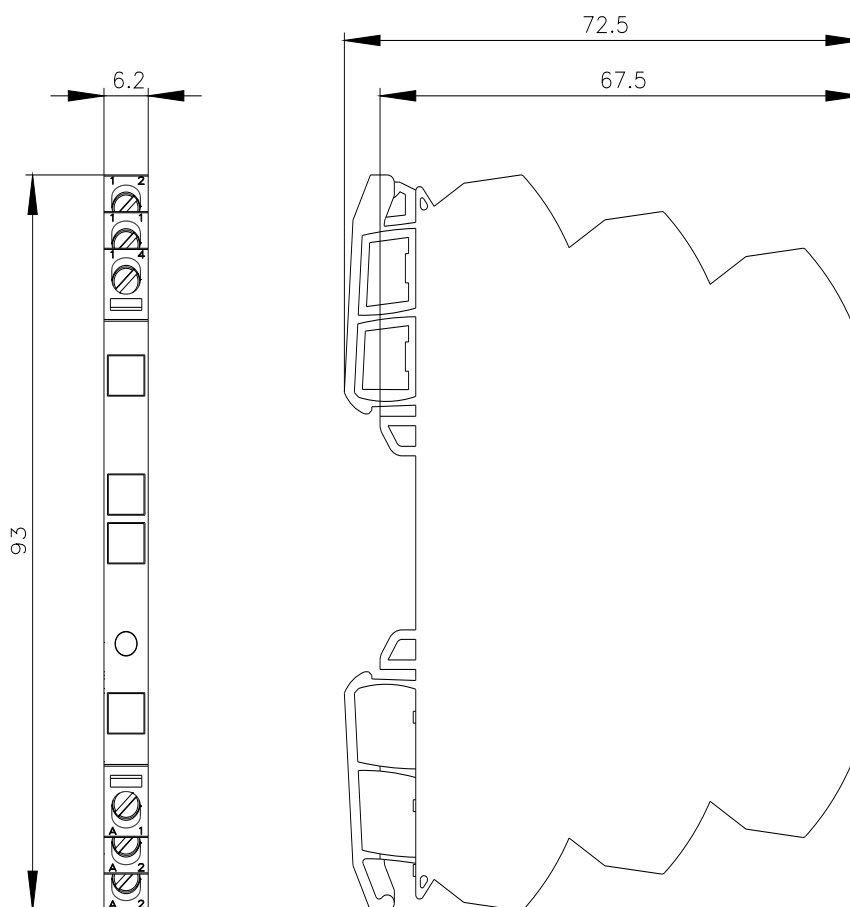
<https://support.automation.siemens.com/WW/CAxorder/default.aspx?lang=en&mlfb=3RQ3038-1AE00>

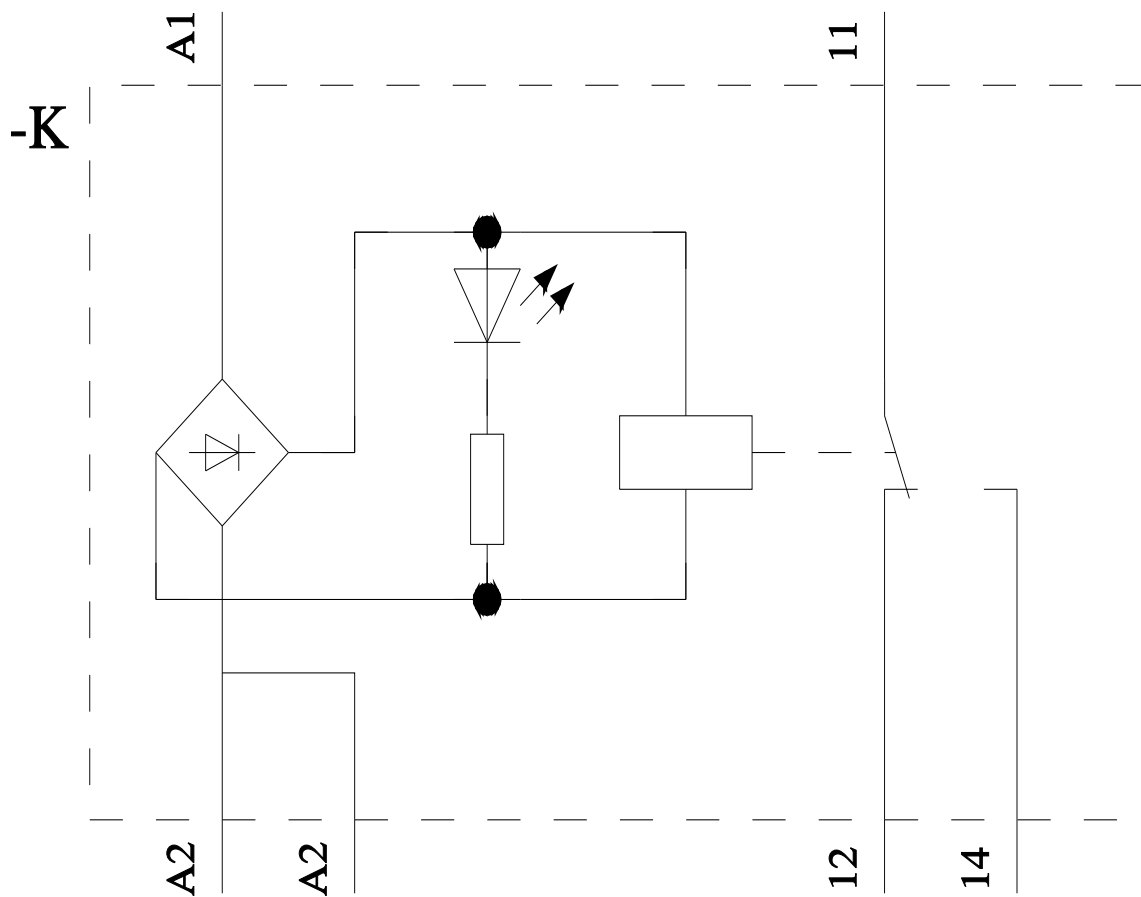
##### Service&Support (Manuali, Certificati, Caratteristiche, FAQ, ...)

<https://support.industry.siemens.com/cs/ww/it/ps/3RQ3038-1AE00>

##### Banca dati immagini (foto prodotto, disegni dimensionali 2D, modelli 3D, schemi delle connessioni, macro EPLAN...)

[https://www.automation.siemens.com/bilddb/cax\\_de.aspx?mlfb=3RQ3038-1AE00&lang=en](https://www.automation.siemens.com/bilddb/cax_de.aspx?mlfb=3RQ3038-1AE00&lang=en)





Ultima modifica:

27/10/2025 