



morsetto d'interfaccia a relè a guida forzata in custodia industriale 2 NO / 2 NC DC 24 V SIL 2 / PL c morsetti a molla (push-in)

marca del prodotto	SIRIUS
denominazione del prodotto	Morsetti d'interfaccia a relè a guida forzata
esecuzione del prodotto	fail-safe fino a SIL 2/PL c
designazione del tipo di prodotto	3RQ1
<b>Dati tecnici generali</b>	
caratteristica del prodotto vernice di protezione sulla scheda di circuito stampato	No
potenza attiva assorbita	1,3 W
tensione di isolamento per categoria di sovratensione III secondo norma IEC 60664 con grado di inquinamento 3 valore nominale	300 V
grado di inquinamento	3
tensione di tenuta a impulso valore nominale	4 kV
resistenza agli urti	
• secondo IEC 60068-2-27	11g / 15 ms
resistenza a vibrazioni	
• secondo IEC 60068-2-6	10 ... 55 Hz: 0,35 mm
frequenza di commutazione max.	360 1/h
comportamento di commutazione	monostabile
durata di vita meccanica (cicli di manovra) tip.	10 000 000
corrente termica dell'elemento di commutazione a contatto max.	5 A
codice di riferimento secondo IEC 81346-2:2009	K
Direttiva RoHS (data)	05/31/2018
SVHC substance name	Lead CAS-No. 7439-92-1 Lead monoxide (lead oxide) CAS-No. 1317-36-8 2,2',6,6'-tetrabromo-4,4'-isopropylidenediphenol CAS-No. 79-94-7 2-methyl-1-(4-methylthiophenyl)-2-morpholinopropan-1-one CAS-No. 71868-10-5 4,4'-isopropylidenediphenol (Bisphenol A, BPA) CAS-No. 80-05-7
Peso netto per UQ	0,19 kg
<b>Funzione del prodotto</b>	
idoneità all'impiego connettore di apparecchiatura 3ZY12	Sì
<b>Circuito di comando/ Comando</b>	
tensione di alimentazione di comando con DC valore nominale	24 V
fattore campo di lavoro valore nominale tensione di alimentazione di comando con DC	
• valore iniziale	0,8
• valore finale	1,2
ritardo all'inserzione	
• con AC max.	15 ms

• con DC max.	15 ms
<b>ritardo alla disinserzione max.</b>	35 ms
<b>Funzione di commutazione</b>	
<b>esecuzione della funzione di commutazione</b>	contatto di apertura e contatto di chiusura
<b>Dati meccanici</b>	
<b>parte integrante del prodotto zoccolo da innesto</b>	No
<b>esecuzione dell'azionamento relè</b>	polarizzato
<b>Protezione da cortocircuito</b>	
esecuzione della cartuccia fusibile per protezione da cortocircuito dei blocchetti di contatti ausiliari necessario	fusibile gL/gG: 6 A
<b>Circuito elettrico ausiliario</b>	
<b>materiale dei contatti di commutazione</b>	AgSnO <sub>2</sub> + Au flash
<b>numero dei contatti NC per contatti ausiliari</b>	2
<b>numero dei contatti NO per contatti ausiliari</b>	2
<b>numero dei contatti CO per contatti ausiliari</b>	0
<b>tipo di tensione</b>	DC
<b>Ingressi/ Uscite</b>	
<b>corrente di uscita min.</b>	10 mA
<b>caricabilità in corrente del relè di uscita con AC-15</b>	
• con 250 V a 50/60 Hz	1,5 A
<b>caricabilità in corrente del relè di uscita con DC-13</b>	
• con 24 V	1 A
• con 125 V	0,2 A
• con 250 V	0,1 A
<b>Compatibilità elettromagnetica</b>	
emissione di disturbi EMC secondo IEC 60947-1	ambiente A (ambiente industriale)
immunità ai disturbi EMC secondo IEC 60947-1	conforme al grado di severità 3
<b>disturbi condotti</b>	
• di tipo burst secondo IEC 61000-4-4	2 kV
• conduttore-terra di tipo surge secondo IEC 61000-4-5	2 kV (line to earth)
• conduttore-conduttore di tipo surge secondo IEC 61000-4-5	1 kV (line to line)
<b>disturbi indotti dal campo secondo IEC 61000-4-3</b>	10 V/m
<b>scarica elettrostatica secondo IEC 61000-4-2</b>	4 kV scarica a contatto / 8 kV scarica in aria
<b>Indicatore</b>	
<b>parte integrante del prodotto LED</b>	Sì
<b>Sicurezza</b>	
<b>funzione del prodotto</b>	
• guida forzata secondo IEC 60947-5-1	Sì
<b>idoneità all'impiego</b>	
• inserzione di sicurezza	No
• disinserzione di sicurezza	Sì
<b>stato sicuro</b>	disinserzione sicura
<b>verifica della durata di utilizzo a causa dall'usura necessaria</b>	Sì
<b>categoria di arresto secondo IEC 60204-1</b>	0
<b>MTTFd</b>	470 a
<b>IEC 62061</b>	
<b>livello di integrità di sicurezza (SIL)</b>	
• secondo IEC 62061	SIL 2
<b>ISO 13849</b>	
<b>performance Level (pL) secondo ISO 13849-1</b>	PL c
<b>categoria secondo ISO 13849-1</b>	1
<b>tipo di apparecchio secondo ISO 13849-1</b>	1
<b>sovradimensionamento secondo ISO 13849-2 necessaria</b>	No
<b>IEC 61508</b>	
<b>livello di integrità di sicurezza (SIL) secondo IEC 61508</b>	SIL 2
<b>tipo di dispositivo di sicurezza secondo IEC 61508-2</b>	Tipo A
<b>PFHD per alto tasso di richiesta secondo IEC 61508</b>	6E-7 1/h

PFDavg per basso tasso di richiesta secondo IEC 61508	0,002
<b>quota di guasti non pericolosi (SFF)</b>	85 %
HFT secondo IEC 61508	0
valore T1 della durata di utilizzo secondo IEC 61508	20 a

#### Conessioni /Morsetti

<b>parte integrante del prodotto morsetto rimovibile per circuito ausiliario e di comando</b>	Sì
<b>esecuzione del collegamento elettrico</b>	morsetti a molla (push-in)
lunghezza cavo con DC max.	2 000 m
<b>tipo di sezioni di conduttore collegabili</b>	
• filo rigido	1x (0,5 ... 4 mm <sup>2</sup> )
• filo flessibile con preparazione dell'estremità del conduttore	1x (0,5 ... 2,5 mm <sup>2</sup> )
• con conduttori AWG filo rigido	1x (20 ... 12)
<b>sezione di conduttore collegabile</b>	
• filo rigido	0,5 ... 4 mm <sup>2</sup>
• filo flessibile con preparazione dell'estremità del conduttore max.	2,5 mm <sup>2</sup>
• filo flessibile senza preparazione dell'estremità del conduttore min.	0,5 mm <sup>2</sup>
<b>numero AWG come sezione di conduttore collegabile codificata</b>	
• filo rigido	12 ... 20
• multifilare	12 ... 20
lunghezza di spelatura del cavo per contatti ausiliari e di comando	10 mm

#### Montaggio/ Fissaggio/ Dimensioni

<b>posizione di montaggio</b>	a piacere
<b>tipo di fissaggio</b>	fissaggio a vite e a scatto su guida profilata 35 mm
<b>altezza</b>	100 mm
<b>larghezza</b>	22,5 mm
<b>profondità</b>	120 mm

#### Condizioni ambientali

altitudine di installazione per altitudine s.l.m. max.	2 000 m
<b>temperatura ambiente</b>	
• durante l'esercizio	-25 ... +60 °C
• durante l'immagazzinaggio	-40 ... +80 °C
• durante il trasporto	-40 ... +80 °C
umidità relativa durante l'esercizio	10 ... 95 %

#### Approvazioni Certificati

Environment	General Product Approval
-------------	--------------------------

[Environmental Conformations](#)



General Product Approval	EMV	Maritime application	other
--------------------------	-----	----------------------	-------

[TUEV](#)



[Confirmation](#)

#### Ulteriori informazioni

Informazioni sull'imballaggio

<https://support.industry.siemens.com/cs/ww/it/view/109813875>

Information for data generation and storage

<https://support.industry.siemens.com/cs/ww/en/view/109995012>

Information- and Downloadcenter (Cataloghi, Opuscoli,...)

<https://www.siemens.com/ic10>

Industry Mall (sistema di ordinazione Online)

<https://mall.industry.siemens.com/mall/it/it/Catalog/product?mlfb=3RQ1000-2HB00>

Generatore CAx online

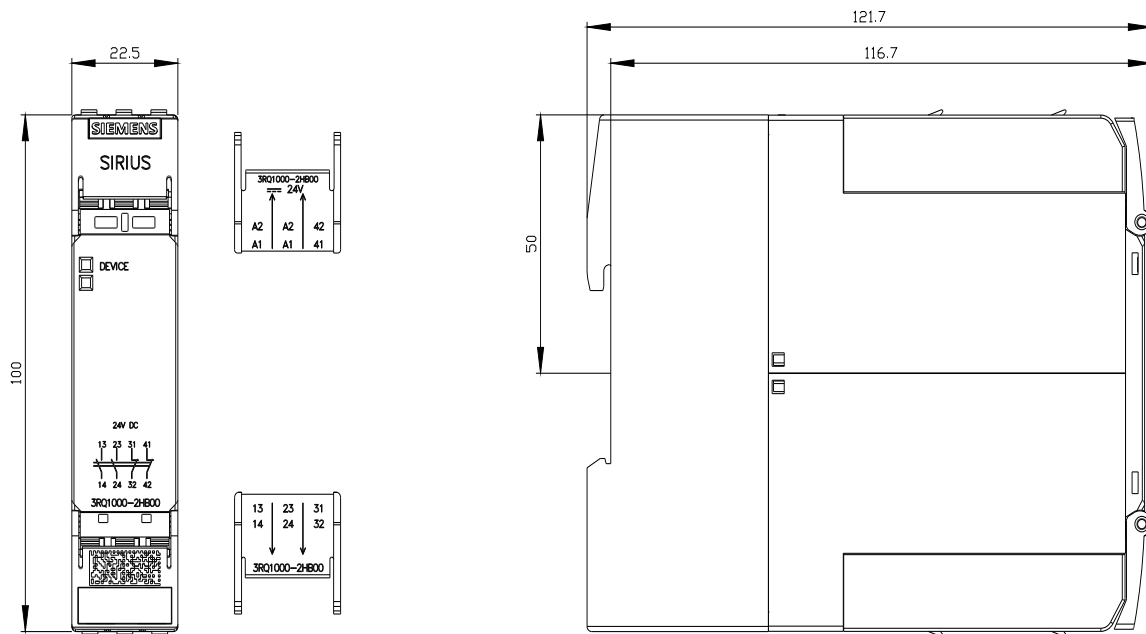
<https://support.automation.siemens.com/WW/CAxorder/default.aspx?lang=en&mlfb=3RQ1000-2HB00>

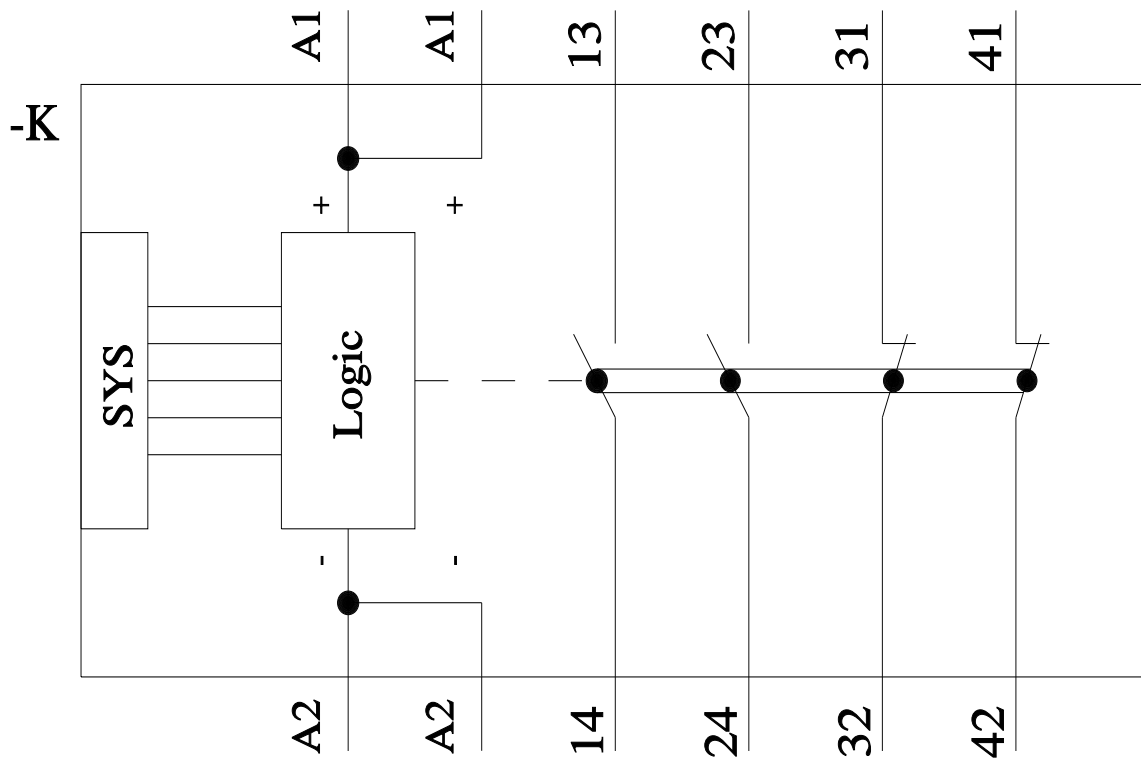
Service&Support (Manuali, Certificati, Caratteristiche, FAQ, ...)

<https://support.industry.siemens.com/cs/ww/it/ps/3RQ1000-2HB00>

Banca dati immagini (foto prodotto, disegni dimensionali 2D, modelli 3D, schemi delle connessioni, macro EPLAN...)

[https://www.automation.siemens.com/bilddb/cax\\_de.aspx?mlfb=3RQ1000-2HB00&lang=en](https://www.automation.siemens.com/bilddb/cax_de.aspx?mlfb=3RQ1000-2HB00&lang=en)





Ultima modifica:

22/10/2025 