



morsetto d'interfaccia a relè a guida forzata in custodia industriale 1 NO / 1 NC DC 24 V SIL 2 / PL c morsetti a molla (push-in)

marca del prodotto	SIRIUS
denominazione del prodotto	Morsetti d'interfaccia a relè a guida forzata
esecuzione del prodotto	fail-safe fino a SIL 2/PL c
designazione del tipo di prodotto	3RQ1
Dati tecnici generali	
caratteristica del prodotto vernice di protezione sulla scheda di circuito stampato	No
potenza attiva assorbita	0,6 W
tensione di isolamento per categoria di sovratensione III secondo norma IEC 60664 con grado di inquinamento 3 valore nominale	300 V
grado di inquinamento	3
tensione di tenuta a impulso valore nominale	4 kV
resistenza agli urti	
• secondo IEC 60068-2-27	11g / 15 ms
resistenza a vibrazioni	
• secondo IEC 60068-2-6	10 ... 55 Hz: 0,35 mm
frequenza di commutazione max.	360 1/h
comportamento di commutazione	monostabile
durata di vita meccanica (cicli di manovra) tip.	10 000 000
corrente termica dell'elemento di commutazione a contatto max.	5 A
codice di riferimento secondo IEC 81346-2:2009	K
Direttiva RoHS (data)	05/31/2018
SVHC substance name	Lead CAS-No. 7439-92-1 Lead monoxide (lead oxide) CAS-No. 1317-36-8 2,2',6,6'-tetrabromo-4,4'-isopropylidenediphenol CAS-No. 79-94-7 2-methyl-1-(4-methylthiophenyl)-2-morpholinopropan-1-one CAS-No. 71868-10-5
Peso netto per UQ	0,147 kg
Funzione del prodotto	
idoneità all'impiego connettore di apparecchiatura 3ZY12	Si
Circuito di comando/ Comando	
tensione di alimentazione di comando con DC valore nominale	24 V
fattore campo di lavoro valore nominale tensione di alimentazione di comando con DC	
• valore iniziale	0,8
• valore finale	1,2
ritardo all'inserzione	
• con AC max.	15 ms
• con DC max.	15 ms

ritardo alla disinserzione max.	40 ms
Funzione di commutazione	
esecuzione della funzione di commutazione	contatto di apertura e contatto di chiusura
Dati meccanici	
parte integrante del prodotto zoccolo da innesto	No
esecuzione dell'azionamento relè	polarizzato
Protezione da cortocircuito	
esecuzione della cartuccia fusibile per protezione da cortocircuito dei blocchetti di contatti ausiliari necessario	NO: fusibile gL/gG: 6 A; NC: fusibile gL/gG: 4 A
Circuito elettrico ausiliario	
materiale dei contatti di commutazione	AgNi + Au flash
numero dei contatti NC per contatti ausiliari	1
numero dei contatti NO per contatti ausiliari	1
numero dei contatti CO per contatti ausiliari	0
tipo di tensione	DC
Ingressi/ Uscite	
corrente di uscita min.	1 mA
caricabilità in corrente del relè di uscita con AC-15	
• con 250 V a 50/60 Hz	2 A
caricabilità in corrente del relè di uscita con DC-13	
• con 24 V	2 A
• con 125 V	0,2 A
• con 250 V	0,1 A
Compatibilità elettromagnetica	
emissione di disturbi EMC secondo IEC 60947-1	ambiente A (ambiente industriale)
immunità ai disturbi EMC secondo IEC 60947-1	conforme al grado di severità 3
disturbi condotti	
• di tipo burst secondo IEC 61000-4-4	2 kV
• conduttore-terra di tipo surge secondo IEC 61000-4-5	2 kV (line to earth)
• conduttore-conduttore di tipo surge secondo IEC 61000-4-5	1 kV (line to line)
disturbi indotti dal campo secondo IEC 61000-4-3	10 V/m
scarica elettrostatica secondo IEC 61000-4-2	4 kV scarica a contatto / 8 kV scarica in aria
Indicatore	
parte integrante del prodotto LED	Sì
Sicurezza	
funzione del prodotto	
• guida forzata secondo IEC 60947-5-1	Sì
idoneità all'impiego	
• inserzione di sicurezza	No
• disinserzione di sicurezza	Sì
stato sicuro	disinserzione sicura
verifica della durata di utilizzo a causa dall'usura necessaria	Sì
categoria di arresto secondo IEC 60204-1	0
MTTFd	470 a
IEC 62061	
livello di integrità di sicurezza (SIL)	
• secondo IEC 62061	SIL 2
ISO 13849	
performance Level (pL) secondo ISO 13849-1	PL c
categoria secondo ISO 13849-1	1
tipo di apparecchio secondo ISO 13849-1	1
sovradimensionamento secondo ISO 13849-2 necessaria	No
IEC 61508	
livello di integrità di sicurezza (SIL) secondo IEC 61508	SIL 2
tipo di dispositivo di sicurezza secondo IEC 61508-2	Tipo A
PFHD per alto tasso di richiesta secondo IEC 61508	4E-7 1/h
PFDAvg per basso tasso di richiesta secondo IEC 61508	0,002

quota di guasti non pericolosi (SFF)	85 %
HFT secondo IEC 61508	0
valore T1 della durata di utilizzo secondo IEC 61508	20 a

Conessioni /Morsetti

parte integrante del prodotto morsetto rimovibile per circuito ausiliario e di comando	Sì
esecuzione del collegamento elettrico	morsetti a molla (push-in)
lunghezza cavo con DC max.	2 000 m
tipo di sezioni di conduttore collegabili <ul style="list-style-type: none"> • filo rigido • filo flessibile con preparazione dell'estremità del conduttore • con conduttori AWG filo rigido 	1x (0,5 ... 4 mm ²) 1x (0,5 ... 2,5 mm ²) 1x (20 ... 12)
sezione di conduttore collegabile <ul style="list-style-type: none"> • filo rigido • filo flessibile con preparazione dell'estremità del conduttore max. • filo flessibile senza preparazione dell'estremità del conduttore min. 	0,5 ... 4 mm ² 2,5 mm ² 0,5 mm ²
numero AWG come sezione di conduttore collegabile codificata <ul style="list-style-type: none"> • filo rigido • multifilare 	12 ... 20 12 ... 20
lunghezza di spelatura del cavo per contatti ausiliari e di comando	10 mm

Montaggio/ Fissaggio/ Dimensioni

posizione di montaggio	a piacere
tipo di fissaggio	fissaggio a vite e a scatto su guida profilata 35 mm
altezza	100 mm
larghezza	17,5 mm
profondità	120 mm

Condizioni ambientali

altitudine di installazione per altitudine s.l.m. max.	2 000 m
temperatura ambiente <ul style="list-style-type: none"> • durante l'esercizio • durante l'immagazzinaggio • durante il trasporto 	-25 ... +60 °C -40 ... +80 °C -40 ... +80 °C
umidità relativa durante l'esercizio	10 ... 95 %

Approvazioni Certificati

Environment	General Product Approval
-------------	--------------------------

[Environmental Confirmations](#)



General Product Approval	EMV	Maritime application	other
--------------------------	-----	----------------------	-------

[TUEV](#)



[Confirmation](#)

Ulteriori informazioni

Informazioni sull'imballaggio

<https://support.industry.siemens.com/cs/ww/it/view/109813875>

Information for data generation and storage

<https://support.industry.siemens.com/cs/ww/en/view/109995012>

Information- and Downloadcenter (Cataloghi, Opuscoli,...)

<https://www.siemens.com/ic10>

Industry Mall (sistema di ordinazione Online)

<https://mall.industry.siemens.com/mall/it/it/Catalog/product?mlfb=3RQ1000-2EB00>

Generatore CAX online

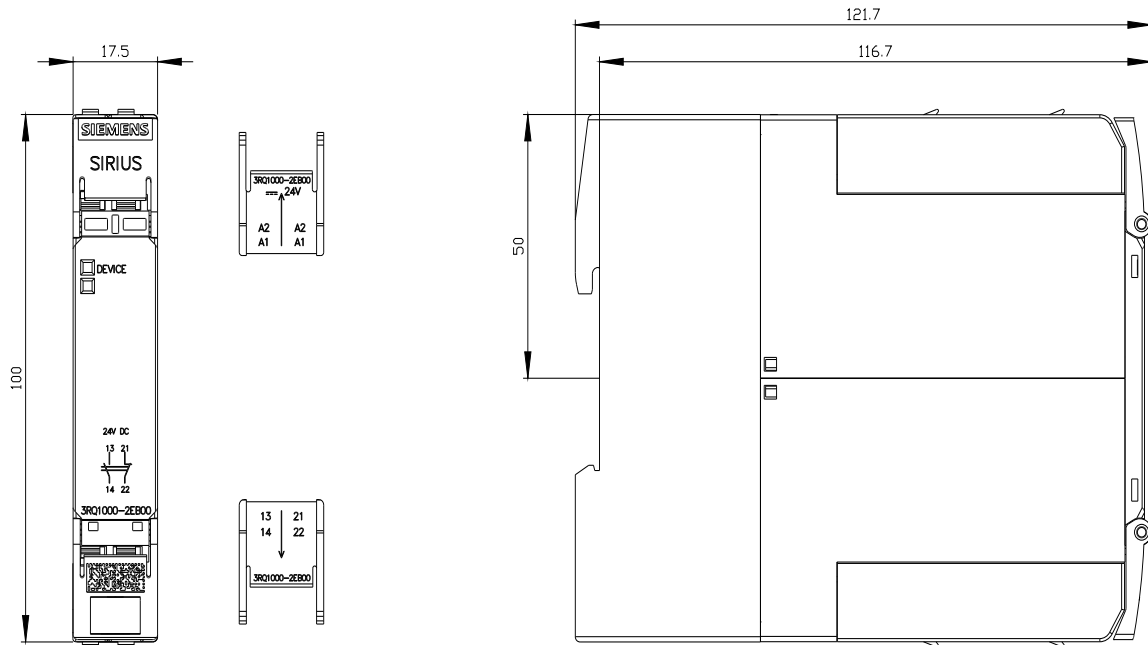
<https://support.automation.siemens.com/WW/CAXorder/default.aspx?lang=en&mlfb=3RQ1000-2EB00>

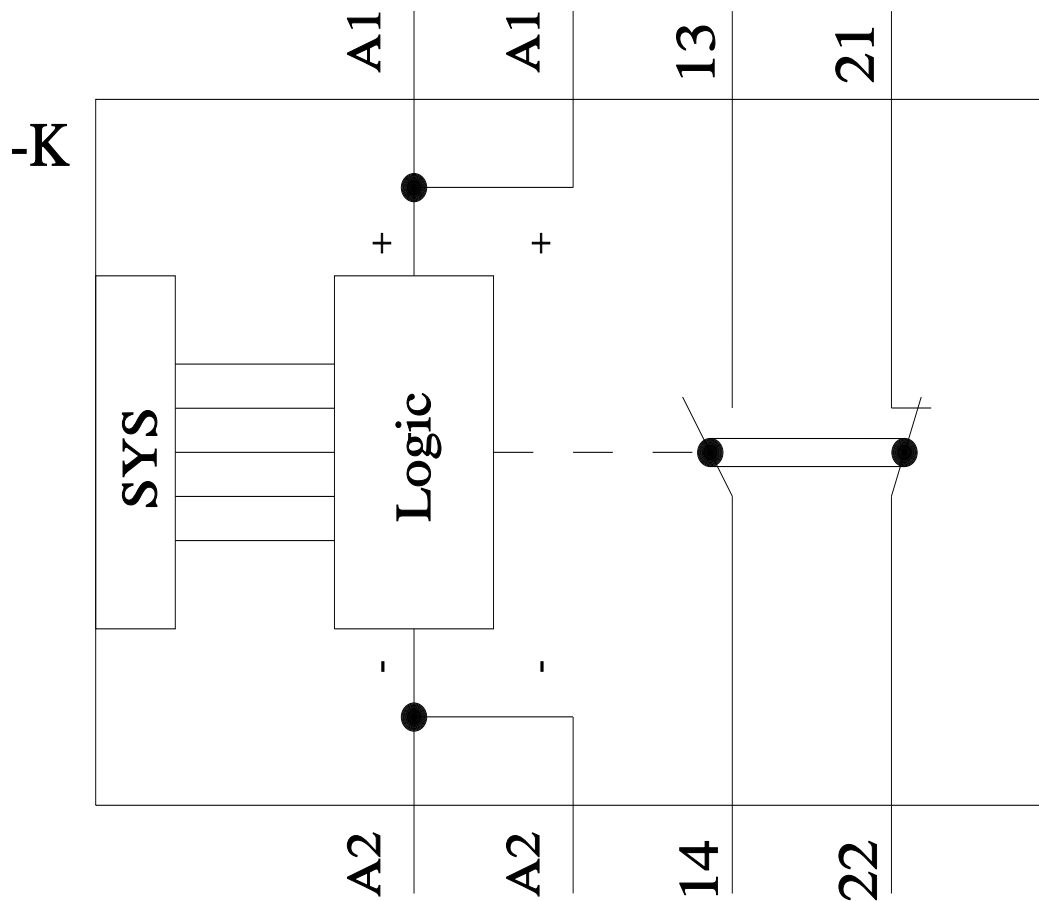
Service&Support (Manuali, Certificati, Caratteristiche, FAQ, ...)

<https://support.industry.siemens.com/cs/ww/it/ps/3RQ1000-2EB00>

Banca dati immagini (foto prodotto, disegni dimensionali 2D, modelli 3D, schemi delle connessioni, macro EPLAN...)

https://www.automation.siemens.com/bilddb/cax_de.aspx?mlfb=3RQ1000-2EB00&lang=en





Ultima modifica:

22/10/2025 