



relè a tempo, elettronico con funzione stella-triangolo 1NO ritardato 1NO istantaneo 1 intervallo di tempo, 1...20 s AC 200 ... 240 V e AC 380 ... 440 V morsetto a vite

marca del prodotto	SIRIUS
denominazione del prodotto	relè a tempo
esecuzione del prodotto	Funzione stella-triangolo
designazione del tipo di prodotto	3RP25
<b>Dati tecnici generali</b>	
caratteristica del prodotto vernice di protezione sulla scheda di circuito stampato	No
parte integrante del prodotto	
• uscita a relè	Sì
• uscita statica	No
ampliamento del prodotto necessario comando a distanza	No
ampliamento del prodotto opzionale comando a distanza	No
potenza dissipata [W] max.	2 W
tensione di isolamento per categoria di sovratensione III secondo norma IEC 60664 con grado di inquinamento 3 valore nominale	500 V
tensione di prova per prova d'isolamento	2,5 kV
grado di inquinamento	3
tensione di tenuta a impulso valore nominale	4 000 V
resistenza agli urti secondo IEC 60068-2-27	11g / 15 ms
resistenza a vibrazioni secondo IEC 60068-2-6	10 ... 55 Hz / 0,35 mm
durata di vita meccanica (cicli di manovra) tip.	10 000 000
durata di vita elettrica (cicli di manovra) con AC-15 con 230 V tip.	100 000
tempo impostabile	1 ... 20 s
precisione di taratura relativa riferita al valore di fondo scala	5 %; +/-
corrente termica	5 A
tempo di ripristino	150 ms
codice di riferimento secondo IEC 81346-2:2009	K
precisione di ripetibilità relativa	1 %; +/-
influenza della temperatura ambiente	1 % in tutto il campo di temperatura per il tempo di esecuzione impostato
influenza della tensione di alimentazione	1 % in tutto il campo di tensione per il tempo di esecuzione impostato
Direttiva RoHS (data)	09/12/2014
SVHC substance name	Lead CAS-No. 7439-92-1 Lead monoxide (lead oxide) CAS-No. 1317-36-8 6,6'-di-tert-butyl-2,2'-methylenedi-p-cresol CAS-No. 119-47-1
Peso netto per UQ	0,159 kg
<b>Circuito di comando/ Comando</b>	
tipo di tensione della tensione di alimentazione di comando	AC
tensione di alimentazione di comando 1 con AC	

<ul style="list-style-type: none"> <li>• a 50 Hz</li> <li>• a 60 Hz</li> </ul>	200 ... 240 V 200 ... 240 V
<b>tensione di alimentazione di comando 2 con AC</b>	
<ul style="list-style-type: none"> <li>• a 50 Hz</li> <li>• a 60 Hz</li> </ul>	380 ... 440 V 380 ... 440 V
<b>frequenza della tensione di alimentazione comando 1</b>	50 ... 60 Hz
<b>fattore campo di lavoro valore nominale tensione di alimentazione di comando con AC a 50 Hz</b>	
<ul style="list-style-type: none"> <li>• valore iniziale</li> <li>• valore finale</li> </ul>	0,85 1,1
<b>fattore campo di lavoro valore nominale tensione di alimentazione di comando con AC a 60 Hz</b>	
<ul style="list-style-type: none"> <li>• valore iniziale</li> <li>• valore finale</li> </ul>	0,85 1,1
<b>picco della corrente di inserzione</b>	
<ul style="list-style-type: none"> <li>• con 240 V</li> <li>• con 440 V</li> </ul>	1 A 1,5 A
<b>durata del picco della corrente di inserzione</b>	
<ul style="list-style-type: none"> <li>• con 240 V</li> <li>• con 440 V</li> </ul>	0,2 ms 0,1 ms
<b>Funzione di commutazione</b>	
<b>funzione di commutazione</b>	
<ul style="list-style-type: none"> <li>• ritardato all'eccitazione</li> <li>• ritardato all'eccitazione/contatto istantaneo</li> <li>• passante all'inserzione</li> <li>• passante all'inserzione/contatto istantaneo</li> <li>• ritardato alla diseccitazione</li> </ul>	No No No No No
<b>funzione di commutazione</b>	
<ul style="list-style-type: none"> <li>• intermittente in modo simmetrico inizio con pausa/contatto istantaneo</li> <li>• intermittente in modo simmetrico inizio con pausa</li> <li>• intermittente in modo simmetrico inizio con impulso/contatto istantaneo</li> <li>• intermittente in modo simmetrico inizio con impulso</li> <li>• intermittente in modo asimmetrico inizio con pausa</li> <li>• intermittente in modo asimmetrico inizio con impulso</li> </ul>	No No No No No No
<b>funzione di commutazione</b>	
<ul style="list-style-type: none"> <li>• collegamento stella-triangolo con idling</li> <li>• circuito stella-triangolo</li> </ul>	No Sì
<b>funzione di commutazione con segnale di comando</b>	
<ul style="list-style-type: none"> <li>• addizionalmente ritardato all'eccitazione</li> <li>• passante alla disinserzione</li> <li>• passante alla disinserzione/contatto istantaneo</li> <li>• ritardato alla diseccitazione</li> <li>• ritardato alla diseccitazione/contatto istantaneo</li> <li>• ad impulso ritardato</li> <li>• ad impulso ritardato/contatto istantaneo</li> <li>• generazione di impulsi</li> <li>• ad impulso/contatto istantaneo</li> <li>• addizionalmente ritardato all'eccitazione/con commutazione immediata</li> <li>• ritardato all'eccitazione/ritardato alla diseccitazione/contatto istantaneo</li> <li>• passante all'inserzione</li> <li>• passante all'inserzione/contatto istantaneo</li> </ul>	No No No No No No No No No No No No No No
<b>funzione di commutazione del relè ad impulso con segnale di comando</b>	
<ul style="list-style-type: none"> <li>• riattivabile con segnale di comando disinserito/contatto istantaneo</li> <li>• riattivabile con segnale di comando inserito</li> <li>• riattivabile con segnale di comando inserito/contatto</li> </ul>	No No No

istantaneo	
• riattivabile con segnale di comando disinserito	No
<b>Protezione da cortocircuito</b>	
esecuzione della cartuccia fusibile per protezione da cortocircuito dei blocchetti di contatti ausiliari necessario	fusibile gL/gG: 4 A
<b>Circuito elettrico ausiliario</b>	
<b>materiale dei contatti di commutazione</b>	AgSnO2
<b>numero dei contatti NC</b>	
• con commutazione ritardata	0
• con commutazione istantanea	0
<b>numero dei contatti NO</b>	
• con commutazione ritardata	1
• con commutazione istantanea	1
<b>numero dei contatti CO</b>	
• con commutazione ritardata	0
• con commutazione istantanea	0
<b>corrente di impiego dei contatti ausiliari con AC-15</b>	
• con 24 V	3 A
• con 250 V	3 A
• con 400 V	3 A
<b>corrente di impiego dei contatti ausiliari con DC-13</b>	
• con 24 V	1 A
• con 125 V	0,2 A
• con 250 V	0,1 A
<b>frequenza di commutazione con contattore 3RT2 max.</b>	5 000 1/h
<b>affidabilità di contatto dei contatti ausiliari</b>	Un'inserzione errata ogni 100 mln. (17 V, 5 mA)
<b>caricabilità dei contatti dei contatti ausiliari secondo UL</b>	R300 / B300
<b>potere di interruzione corrente con carico induttivo</b>	0,01 ... 3 A
<b>Ingressi/ Uscite</b>	
<b>funzione del prodotto</b>	
• sulle uscite a relè commutazione ritardata/non ritardata	No
• sicurezza da caduta di tensione	No
<b>Compatibilità elettromagnetica</b>	
emissione di disturbi EMC secondo IEC 61812-1	ambiente A (ambiente industriale)
immunità ai disturbi EMC secondo IEC 61812-1	conforme al grado di severità 3
<b>disturbi condotti</b>	
• di tipo burst secondo IEC 61000-4-4	2 kV collegamento di rete / 1 kV connettore di controllo
• conduttore-terra di tipo surge secondo IEC 61000-4-5	2 kV
• conduttore-conduttore di tipo surge secondo IEC 61000-4-5	1 kV
<b>disturbi indotti dal campo secondo IEC 61000-4-3</b>	10 V/m
<b>scarica elettrostatica secondo IEC 61000-4-2</b>	4 kV scarica contatti / 8 kV scarica atmosferica
<b>Sicurezza</b>	
categoria secondo EN 954-1	nessuna
<b>Sicurezza elettrica</b>	
<b>grado di protezione IP lato frontale secondo IEC 60529</b>	IP20
<b>tipo di isolamento</b>	Isolamento base
<b>Conessioni /Morsetti</b>	
<b>parte integrante del prodotto morsetto rimovibile per circuito ausiliario e di comando</b>	Si
esecuzione del collegamento elettrico per circuito ausiliario e di comando	morsetti a vite
<b>tipo di sezioni di conduttore collegabili</b>	
• filo rigido	1x (0,5 ... 4 mm <sup>2</sup> ), 2x (0,5 ... 2,5 mm <sup>2</sup> )
• filo flessibile con preparazione dell'estremità del conduttore	1x (0,5 ... 4 mm <sup>2</sup> ), 2x (0,5 ... 1,5 mm <sup>2</sup> )
• con conduttori AWG filo rigido	1x (20 ... 12), 2x (20 ... 14)
• con conduttori AWG multifilare	1x (20 ... 12), 2x (20 ... 14)
<b>sezione di conduttore collegabile</b>	
• filo rigido	0,5 ... 4 mm <sup>2</sup>

<ul style="list-style-type: none"> <li>• filo flessibile con preparazione dell'estremità del conduttore</li> </ul>	0,5 ... 4 mm <sup>2</sup>
<b>numero AWG come sezione di conduttore collegabile codificata</b>	
<ul style="list-style-type: none"> <li>• filo rigido</li> </ul>	20 ... 12
<ul style="list-style-type: none"> <li>• multifilare</li> </ul>	20 ... 14
<b>coppia di serraggio</b>	0,6 ... 0,8 N·m
<b>esecuzione del filetto della vite di collegamento</b>	M3

#### Montaggio/ Fissaggio/ Dimensioni

<b>posizione di montaggio</b>	a piacere
<b>tipo di fissaggio</b>	fissaggio a vite e a scatto su guida profilata 35 mm
<b>altezza</b>	100 mm
<b>larghezza</b>	22,5 mm
<b>profondità</b>	90 mm
<b>distanza da rispettare</b>	
<ul style="list-style-type: none"> <li>• per il montaggio in fila <ul style="list-style-type: none"> <li>— in avanti</li> <li>— indietro</li> <li>— verso l'alto</li> <li>— verso il basso</li> <li>— di lato</li> </ul> </li> <li>• da componenti messi a terra <ul style="list-style-type: none"> <li>— in avanti</li> <li>— indietro</li> <li>— verso l'alto</li> <li>— di lato</li> <li>— verso il basso</li> </ul> </li> <li>• da componenti in tensione <ul style="list-style-type: none"> <li>— in avanti</li> <li>— indietro</li> <li>— verso l'alto</li> <li>— verso il basso</li> <li>— di lato</li> </ul> </li> </ul>	0 mm 0 mm 0 mm 0 mm 0 mm  0 mm 0 mm 0 mm 0 mm 0 mm  0 mm 0 mm 0 mm 0 mm 0 mm

#### Condizioni ambientali

altitudine di installazione per altitudine s.l.m. max.	2 000 m
<b>temperatura ambiente</b>	
<ul style="list-style-type: none"> <li>• durante l'esercizio</li> </ul>	-25 ... +60 °C
<ul style="list-style-type: none"> <li>• durante l'immagazzinaggio</li> </ul>	-40 ... +85 °C
<ul style="list-style-type: none"> <li>• durante il trasporto</li> </ul>	-40 ... +85 °C
umidità relativa durante l'esercizio	10 ... 95 %

#### Approvazioni Certificati

<b>Environment</b>	<b>General Product Approval</b>
--------------------	---------------------------------

[Environmental Con-  
firmations](#)



<b>EMV</b>	<b>Test Certificates</b>	<b>Maritime application</b>
------------	--------------------------	-----------------------------



[Type Test Certificates/Test Report](#)



<b>Maritime application</b>	<b>other</b>
-----------------------------	--------------



[Confirmation](#)

#### Ulteriori informazioni

##### Informazioni sull'imballaggio

<https://support.industry.siemens.com/cs/ww/it/view/109813875>

##### Information for data generation and storage

<https://support.industry.siemens.com/cs/ww/en/view/109995012>

##### Information- and Downloadcenter (Cataloghi, Opuscoli,...)

<https://www.siemens.com/ic10>

##### Industry Mall (sistema di ordinazione Online)

<https://mall.industry.siemens.com/mall/it/it/Catalog/product?mlfb=3RP2574-1NM20>

##### Generatore CAx online

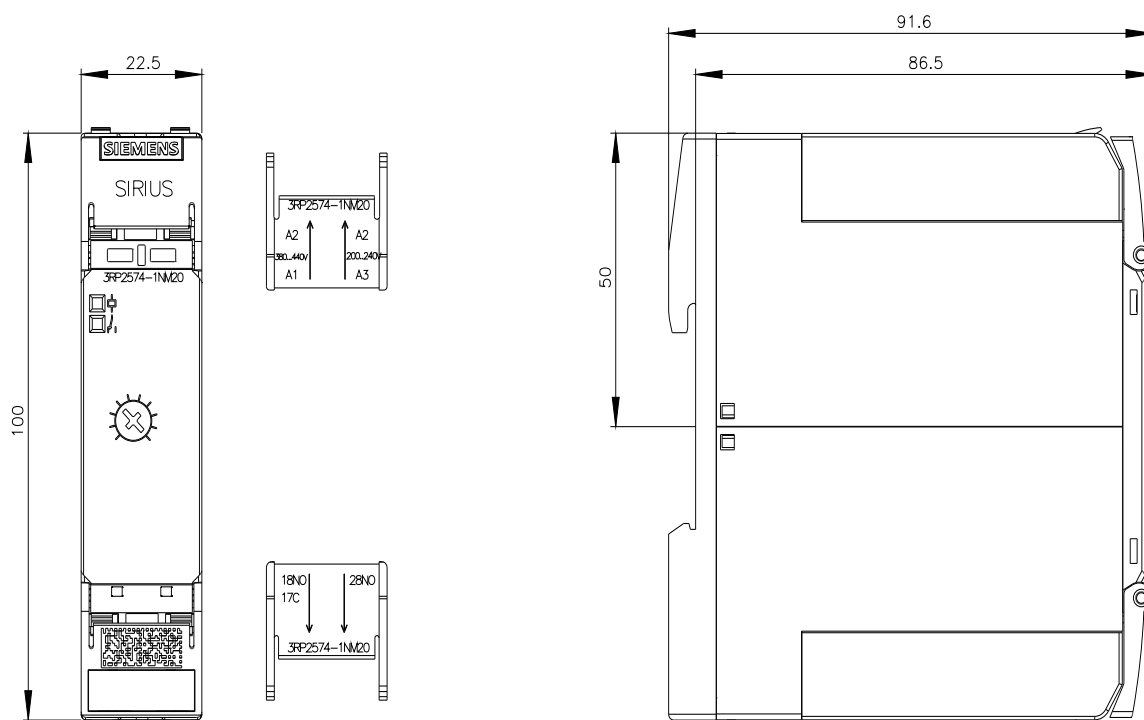
<https://support.automation.siemens.com/WW/CAxorder/default.aspx?lang=en&mlfb=3RP2574-1NM20>

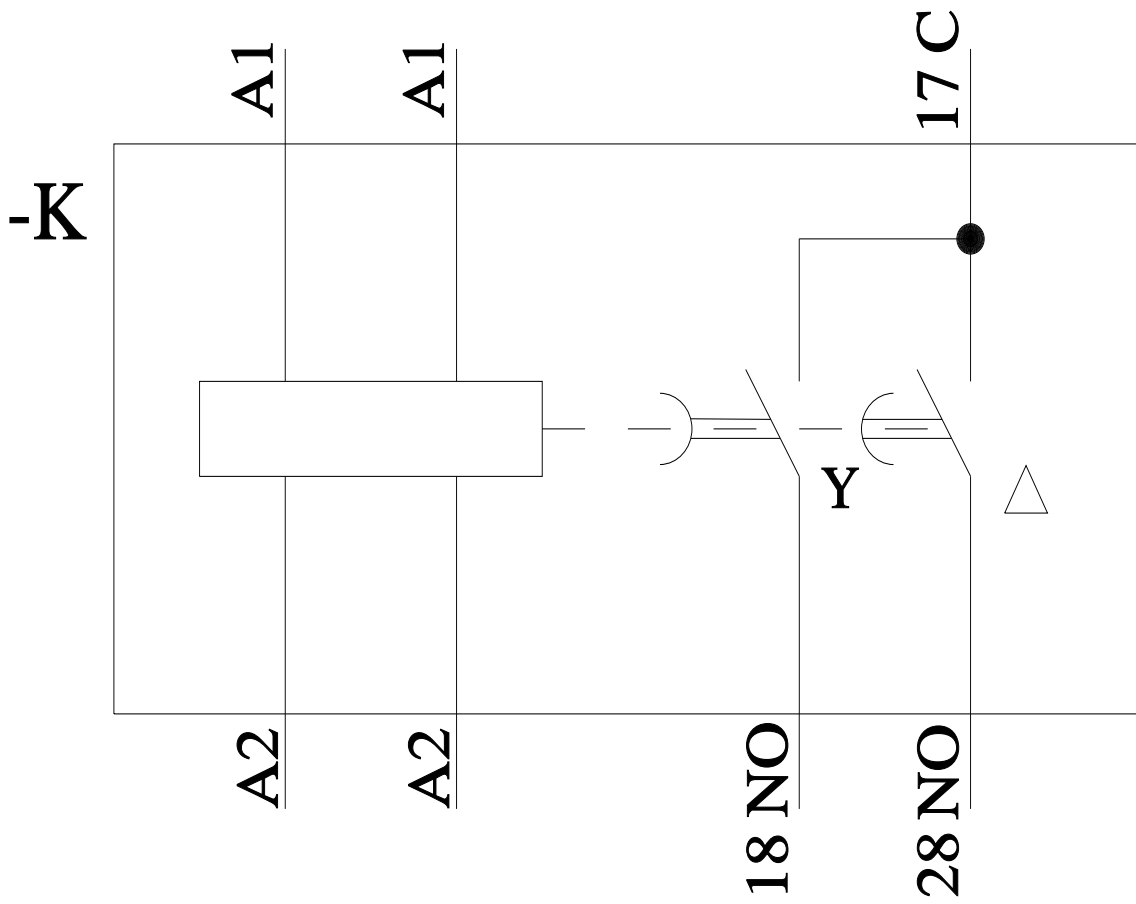
##### Service&Support (Manuali, Certificati, Caratteristiche, FAQ, ...)

<https://support.industry.siemens.com/cs/ww/it/ps/3RP2574-1NM20>

##### Banca dati immagini (foto prodotto, disegni dimensionali 2D, modelli 3D, schemi delle connessioni, macro EPLAN...)

[https://www.automation.siemens.com/bilddb/cax\\_de.aspx?mlfb=3RP2574-1NM20&lang=en](https://www.automation.siemens.com/bilddb/cax_de.aspx?mlfb=3RP2574-1NM20&lang=en)





Ultima modifica:

05/09/2025 