



relè a tempo, elettronico con funzione stella-triangolo 1 ... 20 s, tempo di ritardo 30 ... 600 s 3 NO con circuito comune AC/DC 12 ... 240 V con AC 50/60 Hz morsetti a vite 0,85 ... 1,1 Us

marca del prodotto	SIRIUS
denominazione del prodotto	relè a tempo
esecuzione del prodotto	Funzione stella-triangolo con funzione di coda (idling)
designazione del tipo di prodotto	3RP25
<b>Dati tecnici generali</b>	
caratteristica del prodotto vernice di protezione sulla scheda di circuito stampato	No
parte integrante del prodotto	
• uscita a relè	Sì
• uscita statica	No
ampliamento del prodotto necessario comando a distanza	No
ampliamento del prodotto opzionale comando a distanza	No
potenza dissipata [W] max.	2 W
tensione di isolamento per categoria di sovratensione III secondo norma IEC 60664 con grado di inquinamento 3 valore nominale	300 V
tensione di prova per prova d'isolamento	2,5 kV
grado di inquinamento	3
tensione di tenuta a impulso valore nominale	4 000 V
resistenza agli urti secondo IEC 60068-2-27	11g / 15 ms
resistenza a vibrazioni secondo IEC 60068-2-6	10 ... 55 Hz / 0,35 mm
durata di vita meccanica (cicli di manovra) tip.	10 000 000
durata di vita elettrica (cicli di manovra) con AC-15 con 230 V tip.	100 000
tempo impostabile	1 ... 20 s
precisione di taratura relativa riferita al valore di fondo scala	5 %; +/-
corrente termica	5 A
tempo di ripristino	300 ms
codice di riferimento secondo IEC 81346-2:2009	K
precisione di ripetibilità relativa	1 %; +/-
influenza della temperatura ambiente	1 % in tutto il campo di temperatura per il tempo di esecuzione impostato
influenza della tensione di alimentazione	1 % in tutto il campo di tensione per il tempo di esecuzione impostato
Direttiva RoHS (data)	09/12/2014
SVHC substance name	Lead CAS-No. 7439-92-1 Lead monoxide (lead oxide) CAS-No. 1317-36-8 6,6'-di-tert-butyl-2,2'-methylenedi-p-cresol CAS-No. 119-47-1
Peso netto per UQ	0,174 kg
<b>Circuito di comando/ Comando</b>	
tipo di tensione della tensione di alimentazione di comando	AC/DC
tensione di alimentazione di comando 1 con AC	

• a 50 Hz	12 ... 240 V
• a 60 Hz	12 ... 240 V
<b>frequenza della tensione di alimentazione comando 1</b>	50 ... 60 Hz
<b>tensione di alimentazione di comando 1 con DC</b>	12 ... 240 V
<b>fattore campo di lavoro valore nominale tensione di alimentazione di comando con DC</b>	
• valore iniziale	0,8
• valore finale	1,1
<b>fattore campo di lavoro valore nominale tensione di alimentazione di comando con AC a 50 Hz</b>	
• valore iniziale	0,8
• valore finale	1,1
<b>fattore campo di lavoro valore nominale tensione di alimentazione di comando con AC a 60 Hz</b>	
• valore iniziale	0,8
• valore finale	1,1
<b>picco della corrente di inserzione</b>	
• con 24 V	0,5 A
• con 240 V	5 A
<b>durata del picco della corrente di inserzione</b>	
• con 24 V	0,4 ms
• con 240 V	0,5 ms
<b>Funzione di commutazione</b>	
<b>funzione di commutazione</b>	
• ritardato all'eccitazione	No
• ritardato all'eccitazione/contatto istantaneo	No
• passante all'inserzione	No
• passante all'inserzione/contatto istantaneo	No
• ritardato alla diseccitazione	No
<b>funzione di commutazione</b>	
• intermittente in modo simmetrico inizio con pausa/contatto istantaneo	No
• intermittente in modo simmetrico inizio con pausa	No
• intermittente in modo simmetrico inizio con impulso/contatto istantaneo	No
• intermittente in modo simmetrico inizio con impulso	No
• intermittente in modo asimmetrico inizio con pausa	No
• intermittente in modo asimmetrico inizio con impulso	No
<b>funzione di commutazione</b>	
• collegamento stella-triangolo con idling	Sì
• circuito stella-triangolo	No
<b>funzione di commutazione con segnale di comando</b>	
• addizionalmente ritardato all'eccitazione	No
• passante alla disinserzione	No
• passante alla disinserzione/contatto istantaneo	No
• ritardato alla diseccitazione	No
• ritardato alla diseccitazione/contatto istantaneo	No
• ad impulso ritardato	No
• ad impulso ritardato/contatto istantaneo	No
• generazione di impulsi	No
• ad impulso/contatto istantaneo	No
• addizionalmente ritardato all'eccitazione/con commutazione immediata	No
• ritardato all'eccitazione/ritardato alla diseccitazione/contatto istantaneo	No
• passante all'inserzione	No
• passante all'inserzione/contatto istantaneo	No
<b>funzione di commutazione del relè ad impulso con segnale di comando</b>	
• riattivabile con segnale di comando disinserito/contatto istantaneo	No

<ul style="list-style-type: none"> <li>● riattivabile con segnale di comando inserito</li> </ul>	No
<ul style="list-style-type: none"> <li>● riattivabile con segnale di comando inserito/contatto istantaneo</li> </ul>	No
<ul style="list-style-type: none"> <li>● riattivabile con segnale di comando disinserito</li> </ul>	No
<b>Protezione da cortocircuito</b>	
esecuzione della cartuccia fusibile per protezione da cortocircuito dei blocchetti di contatti ausiliari necessario	fusibile gL/gG: 4 A
<b>Circuito elettrico ausiliario</b>	
<b>materiale dei contatti di commutazione</b>	AgSnO <sub>2</sub>
<b>numero dei contatti NC</b>	
<ul style="list-style-type: none"> <li>● con commutazione ritardata</li> </ul>	0
<ul style="list-style-type: none"> <li>● con commutazione istantanea</li> </ul>	0
<b>numero dei contatti NO</b>	
<ul style="list-style-type: none"> <li>● con commutazione ritardata</li> </ul>	2
<ul style="list-style-type: none"> <li>● con commutazione istantanea</li> </ul>	1
<b>numero dei contatti CO</b>	
<ul style="list-style-type: none"> <li>● con commutazione ritardata</li> </ul>	0
<ul style="list-style-type: none"> <li>● con commutazione istantanea</li> </ul>	0
<b>corrente di impiego dei contatti ausiliari con AC-15</b>	
<ul style="list-style-type: none"> <li>● con 24 V</li> </ul>	3 A
<ul style="list-style-type: none"> <li>● con 250 V</li> </ul>	3 A
<b>corrente di impiego dei contatti ausiliari con DC-13</b>	
<ul style="list-style-type: none"> <li>● con 24 V</li> </ul>	1 A
<ul style="list-style-type: none"> <li>● con 125 V</li> </ul>	0,2 A
<ul style="list-style-type: none"> <li>● con 250 V</li> </ul>	0,1 A
<b>frequenza di commutazione con contattore 3RT2 max.</b>	5 000 1/h
<b>affidabilità di contatto dei contatti ausiliari</b>	Un'inserzione errata ogni 100 mln. (17 V, 5 mA)
<b>caricabilità dei contatti dei contatti ausiliari secondo UL</b>	R300 / B300
<b>potere di interruzione corrente con carico induttivo</b>	0,01 ... 3 A
<b>Ingressi/ Uscite</b>	
<b>funzione del prodotto</b>	
<ul style="list-style-type: none"> <li>● sulle uscite a relè commutazione ritardata/non ritardata</li> </ul>	No
<ul style="list-style-type: none"> <li>● sicurezza da caduta di tensione</li> </ul>	No
<b>Compatibilità elettromagnetica</b>	
emissione di disturbi EMC secondo IEC 61812-1	ambiente A (ambiente industriale)
immunità ai disturbi EMC secondo IEC 61812-1	conforme al grado di severità 3
<b>disturbi condotti</b>	
<ul style="list-style-type: none"> <li>● di tipo burst secondo IEC 61000-4-4</li> </ul>	2 kV collegamento di rete / 1 kV connettore di controllo
<ul style="list-style-type: none"> <li>● conduttore-terra di tipo surge secondo IEC 61000-4-5</li> </ul>	2 kV
<ul style="list-style-type: none"> <li>● conduttore-conduttore di tipo surge secondo IEC 61000-4-5</li> </ul>	1 kV
<b>disturbi indotti dal campo secondo IEC 61000-4-3</b>	10 V/m
<b>scarica elettrostatica secondo IEC 61000-4-2</b>	4 kV scarica contatti / 8 kV scarica atmosferica
<b>Sicurezza</b>	
categoria secondo EN 954-1	nessuna
<b>Sicurezza elettrica</b>	
<b>grado di protezione IP lato frontale secondo IEC 60529</b>	IP20
<b>tipo di isolamento</b>	Isolamento base
<b>Connessioni /Morsetti</b>	
<b>parte integrante del prodotto morsetto rimovibile per circuito ausiliario e di comando</b>	Sì
esecuzione del collegamento elettrico per circuito ausiliario e di comando	morsetti a vite
<b>tipo di sezioni di conduttore collegabili</b>	
<ul style="list-style-type: none"> <li>● filo rigido</li> </ul>	1x (0,5 ... 4 mm <sup>2</sup> ), 2x (0,5 ... 2,5 mm <sup>2</sup> )
<ul style="list-style-type: none"> <li>● filo flessibile con preparazione dell'estremità del conduttore</li> </ul>	1x (0,5 ... 4 mm <sup>2</sup> ), 2x (0,5 ... 1,5 mm <sup>2</sup> )
<ul style="list-style-type: none"> <li>● con conduttori AWG filo rigido</li> </ul>	1x (20 ... 12), 2x (20 ... 14)
<ul style="list-style-type: none"> <li>● con conduttori AWG multifilare</li> </ul>	1x (20 ... 12), 2x (20 ... 14)
<b>sezione di conduttore collegabile</b>	

<ul style="list-style-type: none"> <li>• filo rigido</li> <li>• filo flessibile con preparazione dell'estremità del conduttore</li> </ul>	0,5 ... 4 mm <sup>2</sup> 0,5 ... 4 mm <sup>2</sup>
<b>numero AWG come sezione di conduttore collegabile codificata</b>	
<ul style="list-style-type: none"> <li>• filo rigido</li> <li>• multifilare</li> </ul>	20 ... 12 20 ... 14
<b>coppia di serraggio</b>	0,6 ... 0,8 N·m
<b>esecuzione del filetto della vite di collegamento</b>	M3

#### Montaggio/ Fissaggio/ Dimensioni

<b>posizione di montaggio</b>	a piacere
<b>tipo di fissaggio</b>	fissaggio a vite e a scatto su guida profilata 35 mm
<b>altezza</b>	100 mm
<b>larghezza</b>	22,5 mm
<b>profondità</b>	90 mm
<b>distanza da rispettare</b>	
<ul style="list-style-type: none"> <li>• per il montaggio in fila <ul style="list-style-type: none"> <li>— in avanti</li> <li>— indietro</li> <li>— verso l'alto</li> <li>— verso il basso</li> <li>— di lato</li> </ul> </li> <li>• da componenti messi a terra <ul style="list-style-type: none"> <li>— in avanti</li> <li>— indietro</li> <li>— verso l'alto</li> <li>— di lato</li> <li>— verso il basso</li> </ul> </li> <li>• da componenti in tensione <ul style="list-style-type: none"> <li>— in avanti</li> <li>— indietro</li> <li>— verso l'alto</li> <li>— verso il basso</li> <li>— di lato</li> </ul> </li> </ul>	0 mm 0 mm 0 mm 0 mm 0 mm  0 mm 0 mm 0 mm 0 mm 0 mm  0 mm 0 mm 0 mm 0 mm 0 mm

#### Condizioni ambientali

altitudine di installazione per altitudine s.l.m. max.	2 000 m
<b>temperatura ambiente</b>	
<ul style="list-style-type: none"> <li>• durante l'esercizio</li> <li>• durante l'immagazzinaggio</li> <li>• durante il trasporto</li> </ul>	-25 ... +60 °C -40 ... +85 °C -40 ... +85 °C
umidità relativa durante l'esercizio	10 ... 95 %

#### Approvazioni Certificati

Environment	General Product Approval
-------------	--------------------------

[Environmental Confirmations](#)



EMV	Test Certificates	Maritime application
-----	-------------------	----------------------



[Type Test Certificates/Test Report](#)



Maritime application	other
----------------------	-------



[Confirmation](#)

### Ulteriori informazioni

#### Informazioni sull'imballaggio

<https://support.industry.siemens.com/cs/ww/it/view/109813875>

#### Information for data generation and storage

<https://support.industry.siemens.com/cs/ww/en/view/109995012>

#### Information- and Downloadcenter (Cataloghi, Opuscoli,...)

<https://www.siemens.com/ic10>

#### Industry Mall (sistema di ordinazione Online)

<https://mall.industry.siemens.com/mall/it/it/Catalog/product?mlfb=3RP2560-1SW30>

#### Generatore CAx online

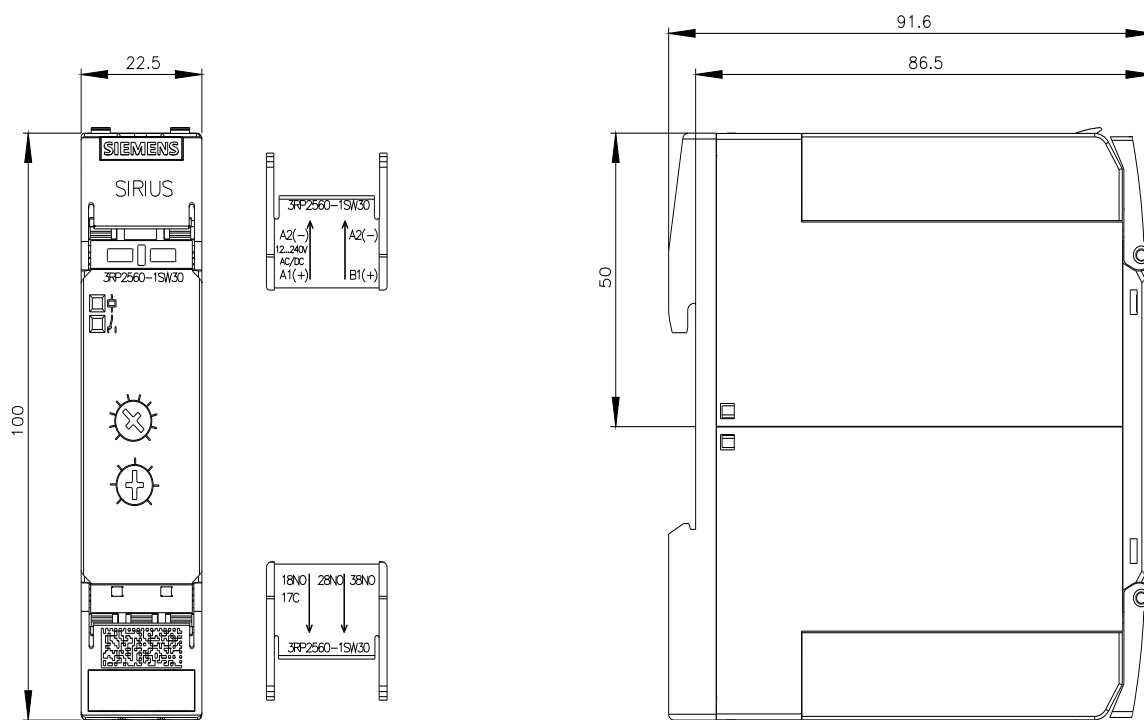
<https://support.automation.siemens.com/WW/CAxorder/default.aspx?lang=en&mlfb=3RP2560-1SW30>

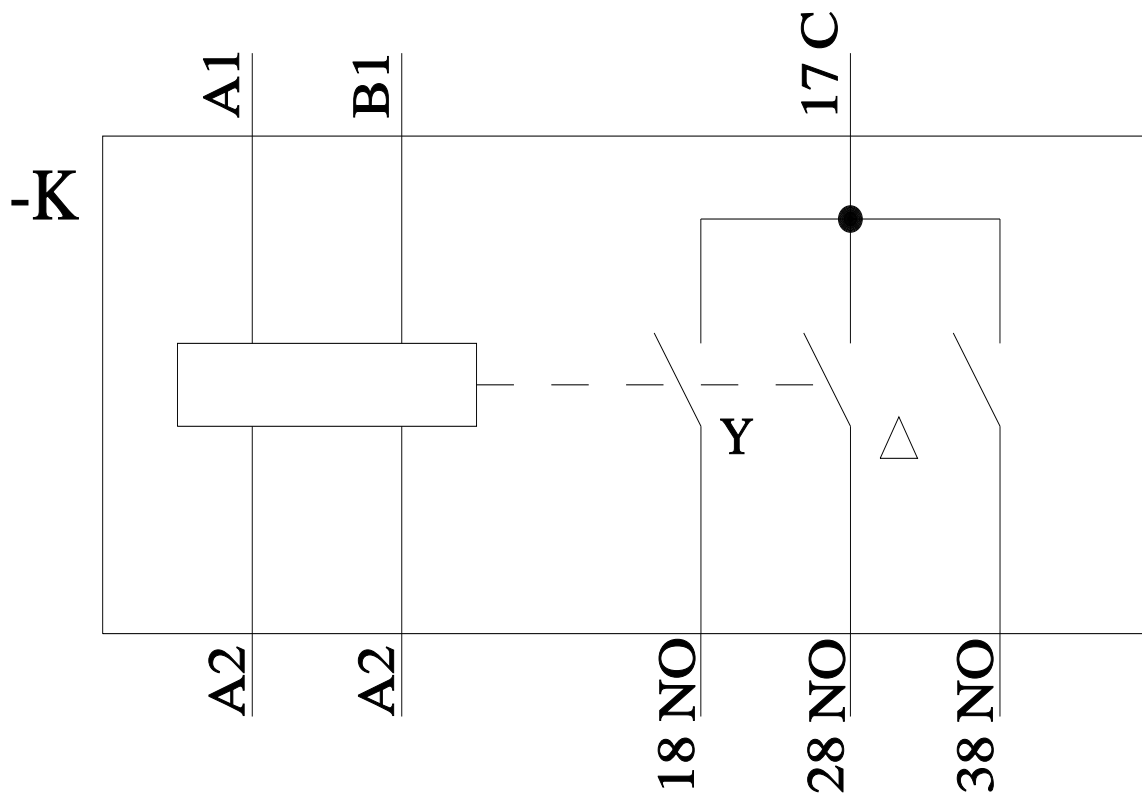
#### Service&Support (Manuali, Certificati, Caratteristiche, FAQ, ...)

<https://support.industry.siemens.com/cs/ww/it/ps/3RP2560-1SW30>

#### Banca dati immagini (foto prodotto, disegni dimensionali 2D, modelli 3D, schemi delle connessioni, macro EPLAN...)

[https://www.automation.siemens.com/bilddb/cax\\_de.aspx?mlfb=3RP2560-1SW30&lang=en](https://www.automation.siemens.com/bilddb/cax_de.aspx?mlfb=3RP2560-1SW30&lang=en)





Ultima modifica:

05/09/2025 