



relè a tempo, elettronico ritardato all'eccitazione 1 contatto CO, 1 intervallo di tempo 5...100 s AC/DC 12-240 V a AC 50/60 Hz con LED, morsetto a vite

marca del prodotto	SIRIUS
denominazione del prodotto	relè a tempo
esecuzione del prodotto	ritardato all'eccitazione
designazione del tipo di prodotto	3RP25
Dati tecnici generali	
caratteristica del prodotto vernice di protezione sulla scheda di circuito stampato	No
parte integrante del prodotto	
• uscita a relè	Sì
• uscita statica	No
ampliamento del prodotto necessario comando a distanza	No
ampliamento del prodotto opzionale comando a distanza	No
potenza dissipata [W] max.	2 W
tensione di isolamento per categoria di sovratensione III secondo norma IEC 60664 con grado di inquinamento 3 valore nominale	300 V
tensione di prova per prova d'isolamento	2,5 kV
grado di inquinamento	3
tensione di tenuta a impulso valore nominale	4 000 V
resistenza agli urti secondo IEC 60068-2-27	11g / 15 ms
resistenza a vibrazioni secondo IEC 60068-2-6	10 ... 55 Hz / 0,35 mm
durata di vita meccanica (cicli di manovra) tip.	10 000 000
durata di vita elettrica (cicli di manovra) con AC-15 con 230 V tip.	100 000
tempo impostabile	5 ... 100 s
precisione di taratura relativa riferita al valore di fondo scala	5 %; +/-
corrente termica	5 A
tempo di ripristino	250 ms
codice di riferimento secondo IEC 81346-2:2009	K
precisione di ripetibilità relativa	1 %; +/-
influenza della temperatura ambiente	1 % in tutto il campo di temperatura per il tempo di esecuzione impostato
influenza della tensione di alimentazione	1 % in tutto il campo di tensione per il tempo di esecuzione impostato
Direttiva RoHS (data)	09/12/2014
SVHC substance name	Lead - 7439-92-1 Lead monoxide (lead oxide) - 1317-36-8 6,6'-di-tert-butyl-2,2'-methylenedi-p-cresol - 119-47-1
Peso netto per UQ	0,132 kg
Circuito di comando/ Comando	
tipo di tensione della tensione di alimentazione di comando	AC/DC
tensione di alimentazione di comando 1 con AC	

• a 50 Hz	12 ... 240 V
• a 60 Hz	12 ... 240 V
frequenza della tensione di alimentazione comando 1	50 ... 60 Hz
tensione di alimentazione di comando 1 con DC	12 ... 240 V
fattore campo di lavoro valore nominale tensione di alimentazione di comando con DC	
• valore iniziale	0,8
• valore finale	1,1
fattore campo di lavoro valore nominale tensione di alimentazione di comando con AC a 50 Hz	
• valore iniziale	0,8
• valore finale	1,1
fattore campo di lavoro valore nominale tensione di alimentazione di comando con AC a 60 Hz	
• valore iniziale	0,8
• valore finale	1,1
picco della corrente di inserzione	
• con 24 V	0,4 A
• con 240 V	5 A
durata del picco della corrente di inserzione	
• con 24 V	0,3 ms
• con 240 V	0,5 ms
Funzione di commutazione	
funzione di commutazione	
• ritardato all'eccitazione	Sì
• ritardato all'eccitazione/contatto istantaneo	No
• passante all'inserzione	No
• passante all'inserzione/contatto istantaneo	No
• ritardato alla diseccitazione	No
funzione di commutazione	
• intermittente in modo simmetrico inizio con pausa/contatto istantaneo	No
• intermittente in modo simmetrico inizio con pausa	No
• intermittente in modo simmetrico inizio con impulso/contatto istantaneo	No
• intermittente in modo simmetrico inizio con impulso	No
• intermittente in modo asimmetrico inizio con pausa	No
• intermittente in modo asimmetrico inizio con impulso	No
funzione di commutazione	
• collegamento stella-triangolo con idling	No
• circuito stella-triangolo	No
funzione di commutazione con segnale di comando	
• addizionalmente ritardato all'eccitazione	No
• passante alla disinserzione	No
• passante alla disinserzione/contatto istantaneo	No
• ritardato alla diseccitazione	No
• ritardato alla diseccitazione/contatto istantaneo	No
• ad impulso ritardato	No
• ad impulso ritardato/contatto istantaneo	No
• generazione di impulsi	No
• ad impulso/contatto istantaneo	No
• addizionalmente ritardato all'eccitazione/con commutazione immediata	No
• ritardato all'eccitazione/ritardato alla diseccitazione/contatto istantaneo	No
• passante all'inserzione	No
• passante all'inserzione/contatto istantaneo	No
funzione di commutazione del relè ad impulso con segnale di comando	
• riattivabile con segnale di comando disinserito/contatto istantaneo	No

<ul style="list-style-type: none"> ● riattivabile con segnale di comando inserito 	No
<ul style="list-style-type: none"> ● riattivabile con segnale di comando inserito/contatto istantaneo 	No
<ul style="list-style-type: none"> ● riattivabile con segnale di comando disinserito 	No
Protezione da cortocircuito	
esecuzione della cartuccia fusibile per protezione da cortocircuito dei blocchetti di contatti ausiliari necessario	fusibile gL/gG: 4 A
Circuito elettrico ausiliario	
materiale dei contatti di commutazione	AgSnO ₂
numero dei contatti NC	
<ul style="list-style-type: none"> ● con commutazione ritardata 	0
<ul style="list-style-type: none"> ● con commutazione istantanea 	0
numero dei contatti NO	
<ul style="list-style-type: none"> ● con commutazione ritardata 	0
<ul style="list-style-type: none"> ● con commutazione istantanea 	0
numero dei contatti CO	
<ul style="list-style-type: none"> ● con commutazione ritardata 	1
<ul style="list-style-type: none"> ● con commutazione istantanea 	0
corrente di impiego dei contatti ausiliari con AC-15	
<ul style="list-style-type: none"> ● con 24 V 	3 A
<ul style="list-style-type: none"> ● con 250 V 	3 A
corrente di impiego dei contatti ausiliari con DC-13	
<ul style="list-style-type: none"> ● con 24 V 	1 A
<ul style="list-style-type: none"> ● con 125 V 	0,2 A
<ul style="list-style-type: none"> ● con 250 V 	0,1 A
frequenza di commutazione con contattore 3RT2 max.	5 000 1/h
affidabilità di contatto dei contatti ausiliari	Un'inserzione errata ogni 100 mln. (17 V, 5 mA)
caricabilità dei contatti dei contatti ausiliari secondo UL	R300 / B300
potere di interruzione corrente con carico induttivo	0,01 ... 3 A
Ingressi/ Uscite	
funzione del prodotto	
<ul style="list-style-type: none"> ● sulle uscite a relè commutazione ritardata/non ritardata 	No
<ul style="list-style-type: none"> ● sicurezza da caduta di tensione 	No
Compatibilità elettromagnetica	
emissione di disturbi EMC secondo IEC 61812-1	ambiente A (ambiente industriale)
immunità ai disturbi EMC secondo IEC 61812-1	conforme al grado di severità 3
disturbi condotti	
<ul style="list-style-type: none"> ● di tipo burst secondo IEC 61000-4-4 	2 kV collegamento di rete / 1 kV connettore di controllo
<ul style="list-style-type: none"> ● conduttore-terra di tipo surge secondo IEC 61000-4-5 	2 kV
<ul style="list-style-type: none"> ● conduttore-conduttore di tipo surge secondo IEC 61000-4-5 	1 kV
disturbi indotti dal campo secondo IEC 61000-4-3	10 V/m
scarica elettrostatica secondo IEC 61000-4-2	4 kV scarica contatti / 8 kV scarica atmosferica
Sicurezza	
categoria secondo EN 954-1	nessuna
Sicurezza elettrica	
grado di protezione IP lato frontale secondo IEC 60529	IP20
tipo di isolamento	Isolamento base
Connessioni /Morsetti	
parte integrante del prodotto morsetto rimovibile per circuito ausiliario e di comando	Sì
esecuzione del collegamento elettrico per circuito ausiliario e di comando	morsetti a vite
tipo di sezioni di conduttore collegabili	
<ul style="list-style-type: none"> ● filo rigido 	1x (0,5 ... 4 mm ²), 2x (0,5 ... 2,5 mm ²)
<ul style="list-style-type: none"> ● filo flessibile con preparazione dell'estremità del conduttore 	1x (0,5 ... 4 mm ²), 2x (0,5 ... 1,5 mm ²)
<ul style="list-style-type: none"> ● con conduttori AWG filo rigido 	1x (20 ... 12), 2x (20 ... 14)
<ul style="list-style-type: none"> ● con conduttori AWG multifilare 	1x (20 ... 12), 2x (20 ... 14)
sezione di conduttore collegabile	

<ul style="list-style-type: none"> • filo rigido • filo flessibile con preparazione dell'estremità del conduttore 	0,5 ... 4 mm ² 0,5 ... 4 mm ²
numero AWG come sezione di conduttore collegabile codificata	
<ul style="list-style-type: none"> • filo rigido • multifilare 	20 ... 12 20 ... 14
coppia di serraggio	0,6 ... 0,8 N·m
esecuzione del filetto della vite di collegamento	M3

Montaggio/ Fissaggio/ Dimensioni

posizione di montaggio	a piacere
tipo di fissaggio	fissaggio a vite e a scatto su guida profilata 35 mm
altezza	100 mm
larghezza	17,5 mm
profondità	90 mm
distanza da rispettare	
<ul style="list-style-type: none"> • per il montaggio in fila <ul style="list-style-type: none"> — in avanti — indietro — verso l'alto — verso il basso — di lato • da componenti messi a terra <ul style="list-style-type: none"> — in avanti — indietro — verso l'alto — di lato — verso il basso • da componenti in tensione <ul style="list-style-type: none"> — in avanti — indietro — verso l'alto — verso il basso — di lato 	0 mm 0 mm 0 mm 0 mm 0 mm 0 mm 0 mm 0 mm 0 mm 0 mm 0 mm 0 mm 0 mm 0 mm 0 mm

Condizioni ambientali

altitudine di installazione per altitudine s.l.m. max.	2 000 m
temperatura ambiente	
<ul style="list-style-type: none"> • durante l'esercizio • durante l'immagazzinaggio • durante il trasporto 	-25 ... +60 °C -40 ... +85 °C -40 ... +85 °C
umidità relativa durante l'esercizio	10 ... 95 %

Approvazioni Certificati

Environment	General Product Approval
-------------	--------------------------

[Environmental Confirmations](#)



EMV	Test Certificates	Maritime application
-----	-------------------	----------------------



[Type Test Certificates/Test Report](#)



Maritime application	other
----------------------	-------



[Confirmation](#)

Ulteriori informazioni

Informazioni sull'imballaggio

<https://support.industry.siemens.com/cs/ww/it/view/109813875>

Information for data generation and storage

<https://support.industry.siemens.com/cs/ww/en/view/109995012>

Information- and Downloadcenter (Cataloghi, Opuscoli,...)

<https://www.siemens.com/ic10>

Industry Mall (sistema di ordinazione Online)

<https://mall.industry.siemens.com/mall/it/it/Catalog/product?mlfb=3RP2513-1AW30>

Generatore CAx online

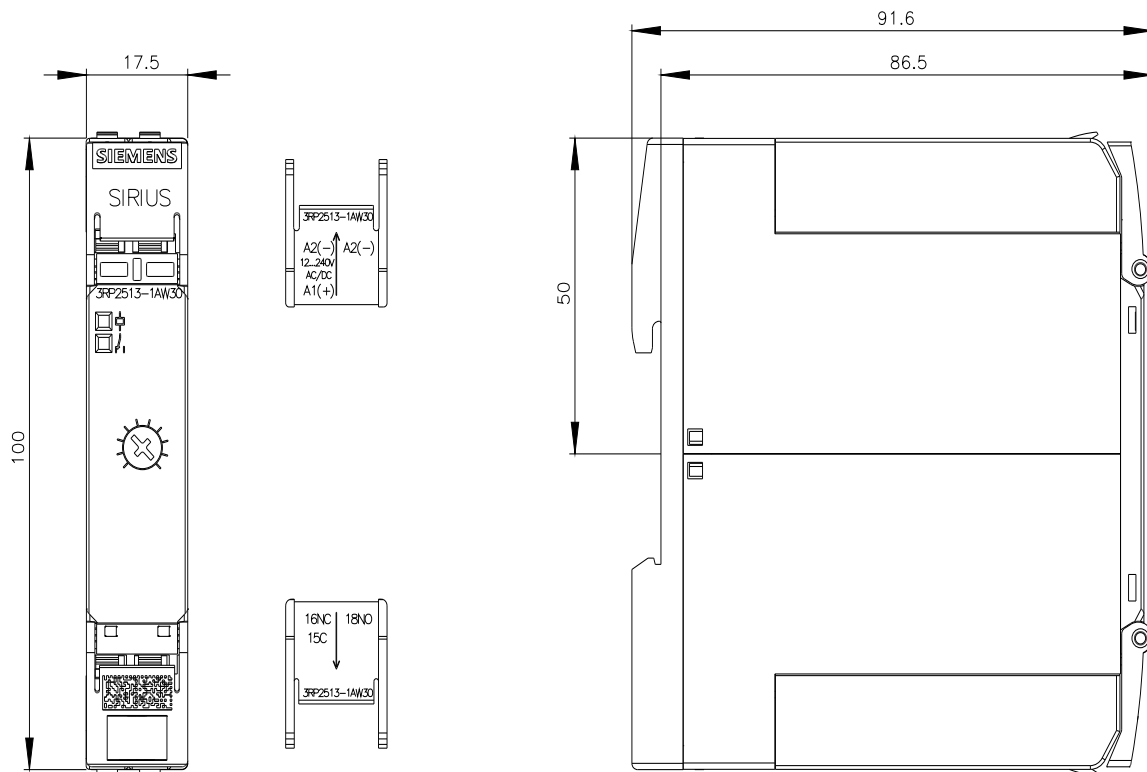
<https://support.automation.siemens.com/WW/CAxorder/default.aspx?lang=en&mlfb=3RP2513-1AW30>

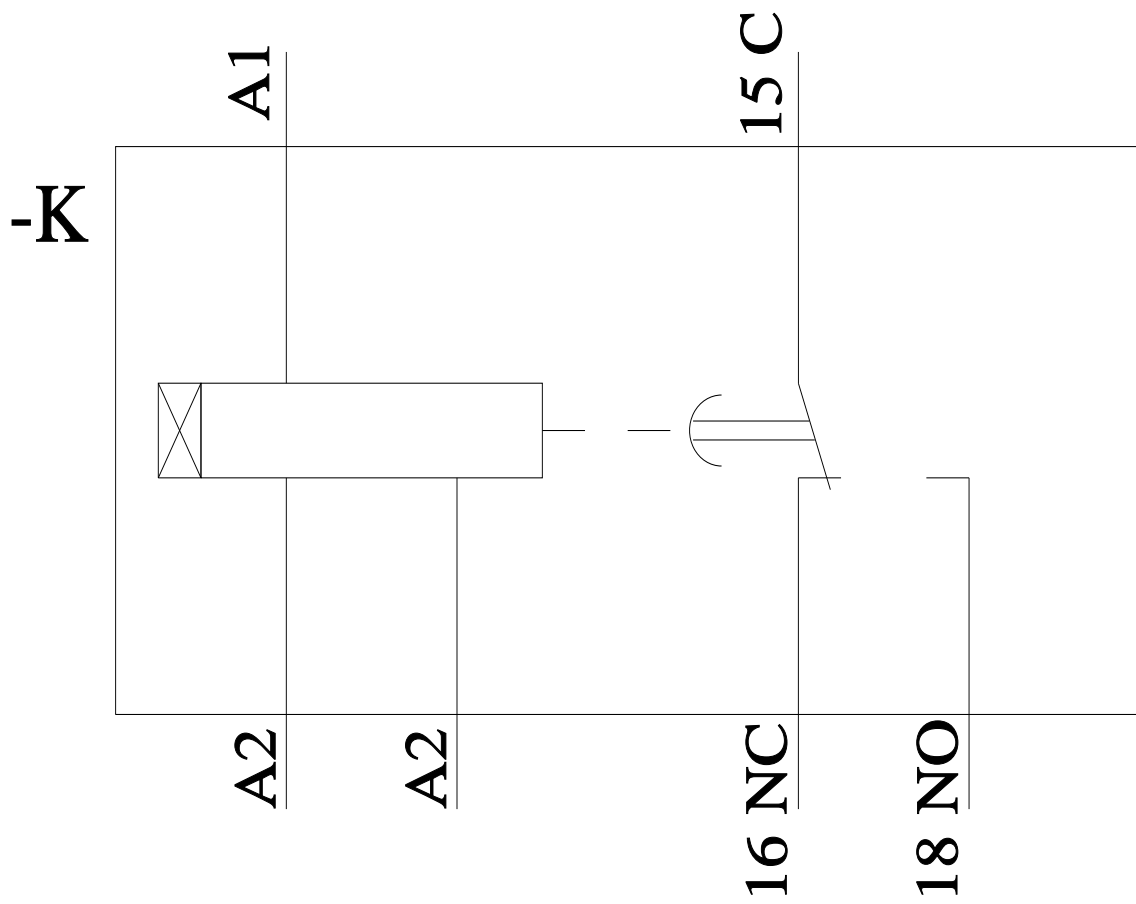
Service&Support (Manuali, Certificati, Caratteristiche, FAQ, ...)

<https://support.industry.siemens.com/cs/ww/it/ps/3RP2513-1AW30>

Banca dati immagini (foto prodotto, disegni dimensionali 2D, modelli 3D, schemi delle connessioni, macro EPLAN...)

https://www.automation.siemens.com/bilddb/cax_de.aspx?mlfb=3RP2513-1AW30&lang=en





Ultima modifica:

05/09/2025 