



relè protezione motore a termistore unità di controllo compatta custodia 17,5 mm morsetti a molla 1 NO, 1 NC Us = AC/DC 24 V RESET automatico adatto per interruttore termico bimetallico 2 LED (READY/TRIPPED) separazione galvanica

marca del prodotto	SIRIUS
categoria del prodotto	Relè di protezione motore a termistore SIRIUS 3RN2
denominazione del prodotto	Relè di protezione motore a termistore
esecuzione del prodotto	Unità di controllo compatta, adatta per interruttore bimetallico
designazione del tipo di prodotto	3RN2
<b>Dati tecnici generali</b>	
funzione del prodotto	protezione motore a termistore
esecuzione della visualizzazione LED	SI
potenza dissipata [W] con valore nominale di corrente	
• con AC in stato di funzionamento caldo	0,4 W
• con DC in stato di funzionamento caldo	0,4 W
tensione di isolamento per categoria di sovratensione III secondo norma IEC 60664 con grado di inquinamento 3 valore nominale	300 V
grado di inquinamento	3
tensione di tenuta a impulso valore nominale	4 kV
resistenza agli urti secondo IEC 60068-2-27	11g / 15 ms
resistenza a vibrazioni secondo IEC 60068-2-6	10 ... 55 Hz: 0,35 mm
durata di vita meccanica (cicli di manovra) tip.	10 000 000
durata di vita elettrica (cicli di manovra) con AC-15	
• con 24 V tip.	100 000
• con 230 V tip.	100 000
corrente termica dell'elemento di commutazione a contatto max.	5 A
codice di riferimento secondo IEC 81346-2:2009	K
Direttiva RoHS (data)	05/28/2009
SVHC substance name	Lead - 7439-92-1 Lead monoxide (lead oxide) - 1317-36-8
Peso netto per UQ	125 g
<b>Funzione del prodotto</b>	
funzione del prodotto	
• salvataggio errori	No
• rilevamento di rottura conduttore dinamico	No
• reset esterno	No
• reset automatico	SI
• reset manuale	No
<b>Circuito di comando/ Comando</b>	
tipo di tensione della tensione di alimentazione di comando	AC/DC
tensione di alimentazione di comando con AC	
• a 50 Hz valore nominale	24 V

• a 60 Hz valore nominale	24 V
<b>tensione di alimentazione di comando con DC valore nominale</b>	24 V
<b>fattore campo di lavoro valore nominale tensione di alimentazione di comando con DC</b>	
• valore iniziale	0,85
• valore finale	1,1
<b>fattore campo di lavoro valore nominale tensione di alimentazione di comando con AC a 50 Hz</b>	
• valore iniziale	0,85
• valore finale	1,1
<b>fattore campo di lavoro valore nominale tensione di alimentazione di comando con AC a 60 Hz</b>	
• valore iniziale	0,85
• valore finale	1,1
<b>picco della corrente di inserzione</b>	
• con 24 V	1,8 A
<b>durata del picco della corrente di inserzione</b>	
• con 24 V	2 ms
<b>Circuito di misura</b>	
<b>tempo di tamponamento in caso di mancanza della tensione di rete min.</b>	40 ms
<b>Precisione</b>	
<b>precisione di misura relativa</b>	9 %
<b>Circuito elettrico ausiliario</b>	
<b>materiale dei contatti di commutazione</b>	AgSnO2
<b>numero dei contatti NC per contatti ausiliari</b>	1
<b>numero dei contatti NO per contatti ausiliari</b>	1
numero dei contatti CO per contatti ausiliari	0
corrente di impiego dei contatti ausiliari con AC-15 max.	3 A
<b>corrente di impiego dei contatti ausiliari con DC-13</b>	
• con 24 V	1 A
• con 125 V	0,2 A
• con 250 V	0,1 A
<b>Circuito elettrico principale</b>	
<b>frequenza di impiego valore nominale</b>	50 ... 60 Hz
caricabilità in corrente del relè di uscita con AC-15 con 250 V a 50/60 Hz	3 A
<b>caricabilità in corrente del relè di uscita con DC-13</b>	
• con 24 V	1 A
• con 125 V	0,2 A
<b>corrente permanente della cartuccia fusibile DIAZED del relè di uscita</b>	6 A
<b>Compatibilità elettromagnetica</b>	
<b>disturbi condotti</b>	
• di tipo burst secondo IEC 61000-4-4	2 kV (power ports) / 1 kV (signal ports)
• conduttore-terra di tipo surge secondo IEC 61000-4-5	2 kV (line to earth)
• conduttore-conduttore di tipo surge secondo IEC 61000-4-5	1 kV (line to line)
<b>scarica elettrostatica secondo IEC 61000-4-2</b>	6 kV scarica contatti / 8kV scarica atmosferica
<b>Separazione di potenziale</b>	
<b>esecuzione della separazione di potenziale</b>	Separazione galvanica
<b>separazione di potenziale</b>	
• tra ingresso e uscita	Sì
• tra le uscite	Sì
• tra alimentazione di tensione e altri circuiti	No
<b>Conessioni /Morsetti</b>	
<b>parte integrante del prodotto morsetto rimovibile per circuito ausiliario e di comando</b>	Sì
<b>esecuzione del collegamento elettrico</b>	morsetti a molla (push-in)
• per circuito ausiliario e di comando	morsetti a molla (push-in)





[Type Test Certificates/Test Report](#)



other



[Confirmation](#)

### Ulteriori informazioni

Informazioni sull'imballaggio

<https://support.industry.siemens.com/cs/ww/it/view/109813875>

Information for data generation and storage

<https://support.industry.siemens.com/cs/ww/en/view/109995012>

Information- and Downloadcenter (Cataloghi, Opuscoli,...)

<https://www.siemens.com/ic10>

Industry Mall (sistema di ordinazione Online)

<https://mall.industry.siemens.com/mall/it/Catalog/product?mlfb=3RN2010-2CA30>

Generatore CAx online

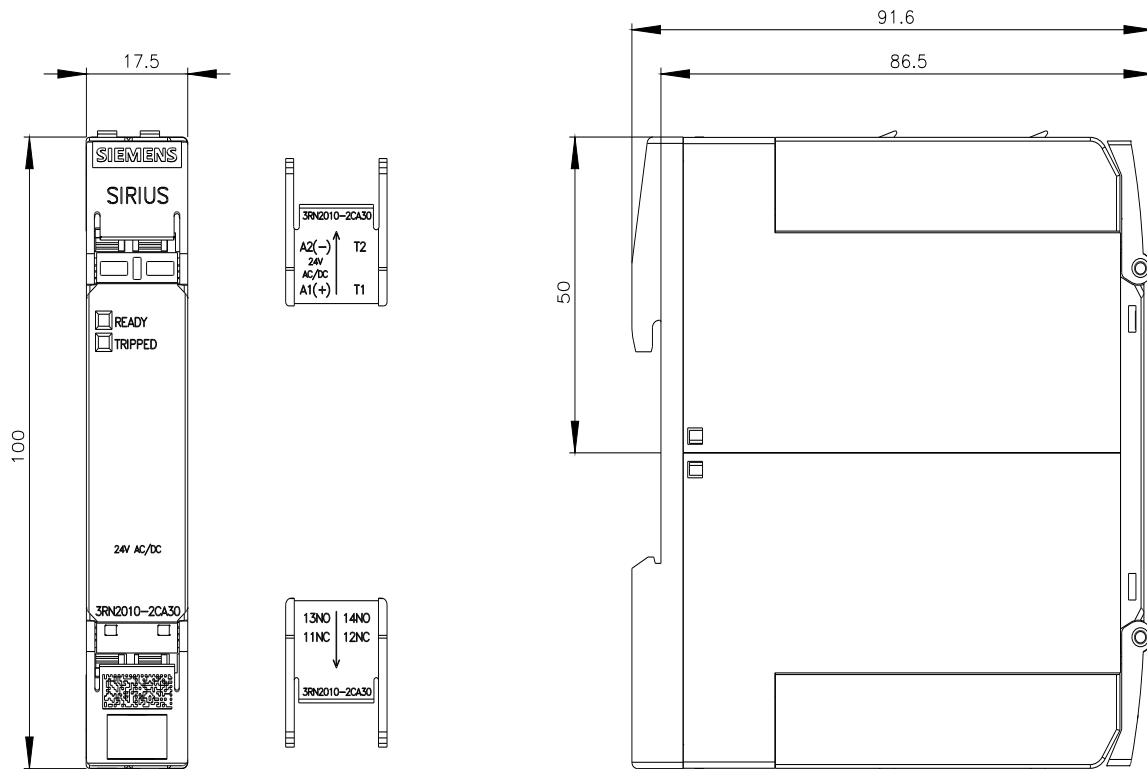
<https://support.automation.siemens.com/WW/CAxorder/default.aspx?lang=en&mlfb=3RN2010-2CA30>

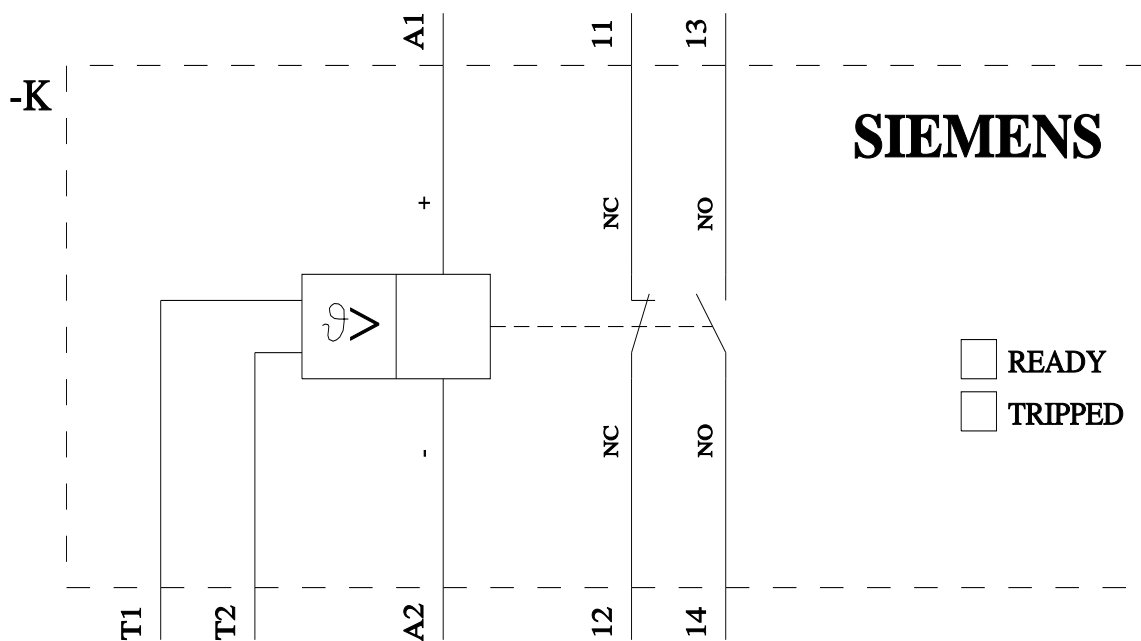
Service&Support (Manuali, Certificati, Caratteristiche, FAQ, ...)

<https://support.industry.siemens.com/cs/ww/it/ps/3RN2010-2CA30>

Banca dati immagini (foto prodotto, disegni dimensionali 2D, modelli 3D, schemi delle connessioni, macro EPLAN...)

[https://www.automation.siemens.com/bilddb/cax\\_de.aspx?mlfb=3RN2010-2CA30&lang=en](https://www.automation.siemens.com/bilddb/cax_de.aspx?mlfb=3RN2010-2CA30&lang=en)





Ultima modifica:

27/10/2025