



SIRIUS, modulo di ampliamento 3RK32 per sistema di sicurezza modulare 3RK3 4/8 F-RO, DC 24 V/2 A parametrizzabile tramite MSS ES larghezza costruttiva 45 mm collegamento a vite fino a SIL 3 (IEC 61508) fino a Performance Level e (ISO 13849-1) senza cavo di collegamento

marca del prodotto	SIRIUS
categoria del prodotto	Sistema di sicurezza modulare
esecuzione del prodotto	4/8 F-RO
funzione del prodotto	
<ul style="list-style-type: none"> • funzione di Off DI EMERGENZA • sorveglianza di porta/riparo di protezione • analisi: dispositivi di protezione funzionante senza contatto • analisi: selettore • analisi: pannello operatore a due mani • analisi: interruttore ad azione mantenuta • avvio sorvegliato 	<p>No</p> <p>No</p> <p>No</p> <p>No</p> <p>No</p> <p>No</p> <p>No</p>
tensione di isolamento valore nominale	300 V
grado di inquinamento	3
tensione di tenuta a impulso valore nominale	4 000 V
resistenza agli urti	15g / 11 ms
resistenza a vibrazioni secondo IEC 60068-2-6	5 ... 500 Hz: 0,75 mm
codice di riferimento secondo IEC 81346-2:2009	K
Direttiva RoHS (data)	05/01/2012
SVHC substance name	Lead CAS-No. 7439-92-1 Lead monoxide (lead oxide) CAS-No. 1317-36-8 2,2',6,6'-tetrabromo-4,4'-isopropylidenediphenol CAS-No. 79-94-7 6,6'-di-tert-butyl-2,2'-methylenedi-p-cresol CAS-No. 119-47-1
Peso netto per UQ	0,43 kg
altitudine di installazione per altitudine s.l.m. max.	2 000 m
umidità relativa durante l'esercizio	10 ... 95 %
Compatibilità elettromagnetica	
disturbi condotti	
<ul style="list-style-type: none"> • di tipo burst secondo IEC 61000-4-4 • conduttore-terra di tipo surge secondo IEC 61000-4-5 • conduttore-conduttore di tipo surge secondo IEC 61000-4-5 	<p>2 kV (power ports)</p> <p>2 kV</p> <p>1 kV</p>
disturbi indotti dal campo secondo IEC 61000-4-3	10 V/m, 3 V/m, 1 V/m
scarica elettrostatica secondo IEC 61000-4-2	4 kV scarica contatti / 8 kV scarica atmosferica
Sicurezza	
categoria secondo EN 954-1	4
IEC 62061	
livello di integrità di sicurezza (SIL) secondo IEC 62061	SIL 3
PFHD per alto tasso di richiesta secondo IEC 62061	1E-8 1/h
ISO 13849	

performance Level (pL) secondo EN ISO 13849-1	e
categoria secondo EN ISO 13849-1	4
performance Level (pL) secondo ISO 13849-1	PL e
IEC 61508	
livello di integrità di sicurezza (SIL) secondo IEC 61508	3
probabilità media di un guasto su richiesta (pFDavg) per basso tasso di richiesta secondo IEC 61508	4,36E-5 1/y
valore T1 per intervallo di proof test o durata di utilizzo secondo IEC 61508	20 a
Sicurezza elettrica	
protezione da contatto contro la folgorazione	protezione per le dita
esecuzione della cartuccia fusibile per protezione da cortocircuito dell'elemento di commutazione a contatto necessario	NH tipo 3NA, DIAZED tipo 5SB, NEOZED tipo 5SE
Ingressi/ Uscite	
funzione del prodotto	
• uscite parametrizzabili	Sì
numero degli ingressi	
• di sicurezza	0
• non di sicurezza	0
numero delle uscite per il test di sensori con contatto	0
numero delle uscite come elemento di commutazione a contatto di sicurezza	
• a 1 canale	8
• a 2 canali	0
numero delle uscite come elemento di commutazione a semiconduttore senza contatto	
• di sicurezza a 2 canali	0
• non di sicurezza	0
potere di interruzione corrente dei contatti NO delle uscite a relè con DC-13	
• con 24 V	1 A
• con 230 V	0,1 A
potere di interruzione corrente dei contatti NO delle uscite a relè con AC-15	
• con 24 V	2 A
• con 230 V	2 A
tipo di tensione	DC
tensione di alimentazione di comando 1 con DC valore nominale	24 V
posizione di montaggio	verticale
tipo di fissaggio	guida profilata
altezza	111 mm
larghezza	45 mm
profondità	124 mm
esecuzione del collegamento elettrico	attacco a vite

Approvazioni Certificati

Environment	General Product Approval
-------------	--------------------------

[Environmental Confirmations](#)



EMV	Functional Safety	Test Certificates	other
-----	-------------------	-------------------	-------



[Miscellaneous](#)

[Type Examination Certificate](#)

[Type Examination Certificate](#)

[Type Test Certificates/Test Report](#)

[Confirmation](#)



Ulteriori informazioni

Informazioni sull'imballaggio

<https://support.industry.siemens.com/cs/ww/it/view/109813875>

Information for data generation and storage

<https://support.industry.siemens.com/cs/ww/en/view/109995012>

Information- and Downloadcenter (Cataloghi, Opuscoli,...)

<https://www.siemens.com/ic10>

Industry Mall (sistema di ordinazione Online)

<https://mall.industry.siemens.com/mall/it/it/Catalog/product?mlfb=3RK3251-1AA10>

Generatore CAx online

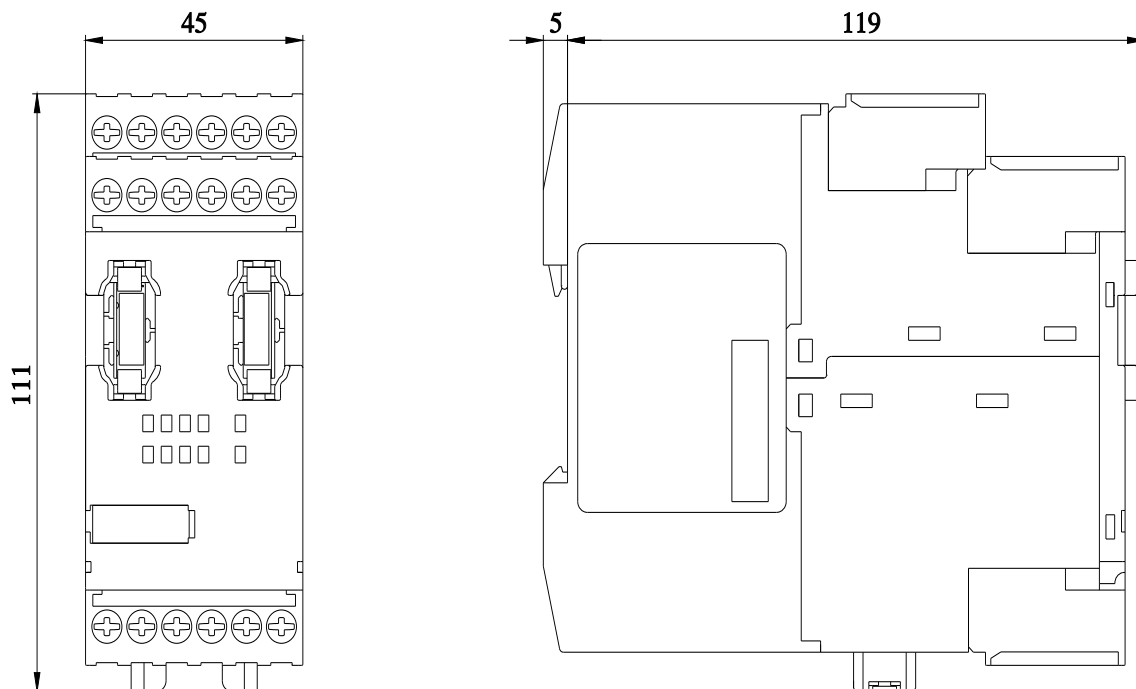
<https://support.automation.siemens.com/WW/CAXorder/default.aspx?lang=en&mlfb=3RK3251-1AA10>

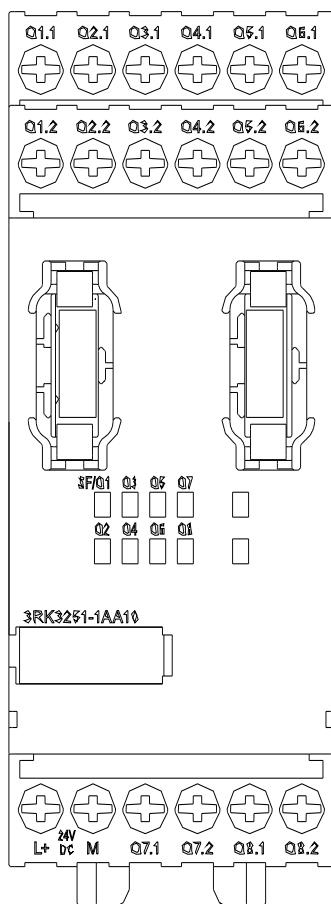
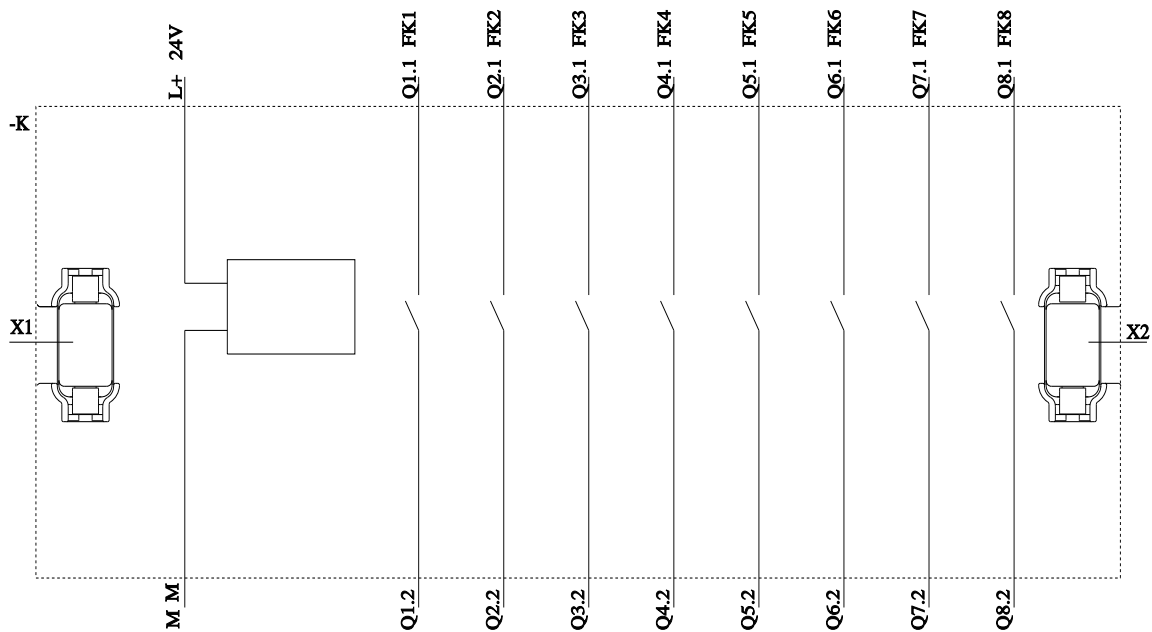
Service&Support (Manuali, Certificati, Caratteristiche, FAQ, ...)

<https://support.industry.siemens.com/cs/ww/it/ps/3RK3251-1AA10>

Banca dati immagini (foto prodotto, disegni dimensionali 2D, modelli 3D, schemi delle connessioni, macro EPLAN...)

https://www.automation.siemens.com/bilddb/cax_de.aspx?mlfb=3RK3251-1AA10&lang=en





Ultima modifica:

21/11/2025