



inserto femmina Han Q4/2 5 contatti femmina 2,5 mm<sup>2</sup>, 2 contatti ausiliari 0,5 mm<sup>2</sup> pin 11+12 set di connettori alimentazione di energia per il collegamento a MS, RSM per ET 200pro, M200D, custodia mobile angolata uscita incl. pressacavo

marca del prodotto	SIRIUS
denominazione del prodotto	Connettore di energia
tipo di connettore	Presa
tipo di uscita cavo	angolato
numero di poli	6
grado di protezione IP	IP65

### Ulteriori informazioni

#### Informazioni sull'imballaggio

<https://support.industry.siemens.com/cs/ww/it/view/109813875>

#### Information for data generation and storage

<https://support.industry.siemens.com/cs/ww/en/view/109995012>

#### Information- and Downloadcenter (Cataloghi, Opuscoli,...)

<https://www.siemens.com/ic10>

#### Industry Mall (sistema di ordinazione Online)

<https://mall.industry.siemens.com/mall/it/it/Catalog/product?mlfb=3RK1911-2BE50>

#### Generatore CAx online

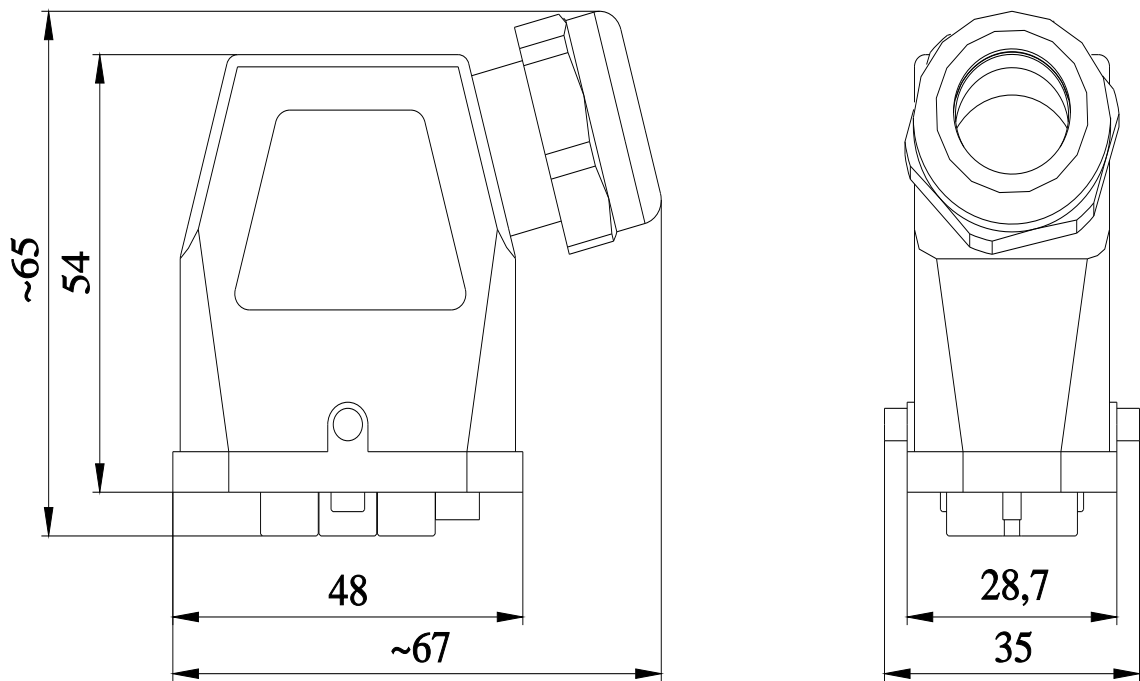
<https://support.automation.siemens.com/WW/CAxorder/default.aspx?lang=en&mlfb=3RK1911-2BE50>

#### Service&Support (Manuali, Certificati, Caratteristiche, FAQ, ...)

<https://support.industry.siemens.com/cs/ww/it/ps/3RK1911-2BE50>

#### Banca dati immagini (foto prodotto, disegni dimensionali 2D, modelli 3D, schemi delle connessioni, macro EPLAN...)

[https://www.automation.siemens.com/bilddb/cax\\_de.aspx?mlfb=3RK1911-2BE50&lang=en](https://www.automation.siemens.com/bilddb/cax_de.aspx?mlfb=3RK1911-2BE50&lang=en)



Ultima modifica:

01/04/2025 