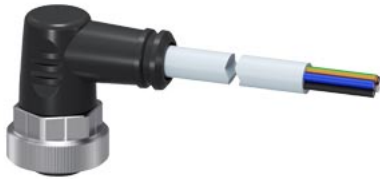


cavo di energia 7/8" per 24 V commutato e non commutato
confezionato con 1x7/8" un lato angolato, 1,5 mm² presa, a 5 poli,
lunghezza 10 m



Dati tecnici generali		
descrizione del prodotto		Presca 7/8", angolata
lunghezza cavo	m	10
Dati tecnici generali		
caricabilità in corrente per ogni pin max.	A	8
tensione di impiego		
• 1		
— con DC max.	V	230
— con AC max.	V	230
• 2		
— con DC max.	V	400
— con AC max.	V	400
tensione di tenuta a impulso valore nominale	kV	3
Dati meccanici		
numero dei conduttori elettrici		5
tipo di uscita cavo		angolato
numero di poli		5
colore		
• della guaina del cavo		grigio
• dell'isolamento dei conduttori di dati		nero, blu, verde-giallo, marrone, bianco
materiale		
• della guaina del cavo		Poliuretano
• dell'isolamento dei conduttori		Polipropilene (PP)
• della custodia		Poliuretano
esecuzione dello schermo		non schermato
esecuzione dello scarico di tiro		rivestito a iniezione
raggio di curvatura		
• per una singola curvatura min. ammissibile	mm	65,25
• per curvature ripetute min. ammissibile	mm	87
numero dei cicli di curvatura		5 000 000
durata di vita meccanica (cicli di inserimento)		100
diametro esterno		
• dell'isolamento dei conduttori	mm	2,3
• del conduttore interno	mm	84
• del cavo	mm	8,7
tolleranza simmetrica del diametro esterno del cavo	mm	0,2
tipo di sezioni di conduttore collegabili multifilare		5 x 1,5 mm ²
esecuzione del bloccaggio del connettore		Filettatura 7/8
confezionamento delle estremità del cavo		aperto da un lato

Condizioni ambientali		
temperatura ambiente		
• durante l'immagazzinaggio	°C	-25 ... +80
• durante l'esercizio	°C	80 ... -20
grado di protezione IP		IP67
resistenza chimica		
• all'olio minerale		condizionale, necessaria verifica in riferimento all'applicazione
• all'acqua		condizionale, necessaria verifica in riferimento all'applicazione
• al grasso		condizionale, necessaria verifica in riferimento all'applicazione
grado di inquinamento		3

Certificati/ Approvazioni		
certificato di idoneità		
• omologazione CSA		Si
• conformità a RoHS		Si
• omologazione UL		No
• CCC		No
• omologazione IEC		No
• omologazione cUL		No
• C-Tick		No

Ulteriori informazioni

Informazioni sull'imballaggio

<https://support.industry.siemens.com/cs/ww/it/view/109813875>

Information for data generation and storage

<https://support.industry.siemens.com/cs/ww/en/view/109995012>

Information- and Downloadcenter (Cataloghi, Opuscoli,...)

<https://www.siemens.com/ic10>

Industry Mall (sistema di ordinazione Online)

<https://mall.industry.siemens.com/mall/it/it/Catalog/product?mlfb=3RK1902-3GC10>

Generatore CAx online

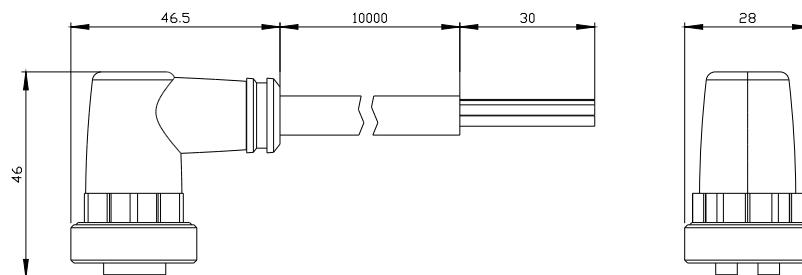
<https://support.automation.siemens.com/WW/CAxorder/default.aspx?lang=en&mlfb=3RK1902-3GC10>

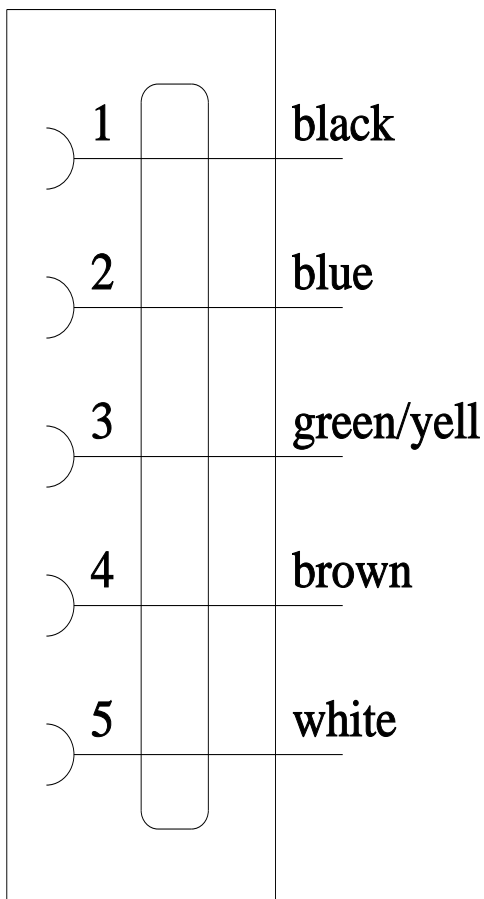
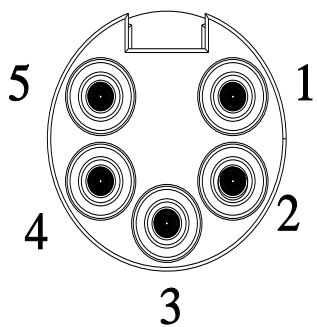
Service&Support (Manuali, Certificati, Caratteristiche, FAQ, ...)

<https://support.industry.siemens.com/cs/ww/it/ps/3RK1902-3GC10>

Banca dati immagini (foto prodotto, disegni dimensionali 2D, modelli 3D, schemi delle connessioni, macro EPLAN...)

https://www.automation.siemens.com/bilddb/cax_de.aspx?mlfb=3RK1902-3GC10&lang=en





Ultima modifica:

02/04/2025 