



accessori AS-Interface tappo di chiusura M12 per moduli IP67  
 esecuzione sicura contro la manipolazione diametro esterno 15 mm  
 con O-ring

**Dati tecnici generali**

esecuzione del prodotto	Per prese M12 libere
-------------------------	----------------------

**Certificati/ Approvazioni**

General Product Approval	EMV	Maritime application	other
--------------------------	-----	----------------------	-------



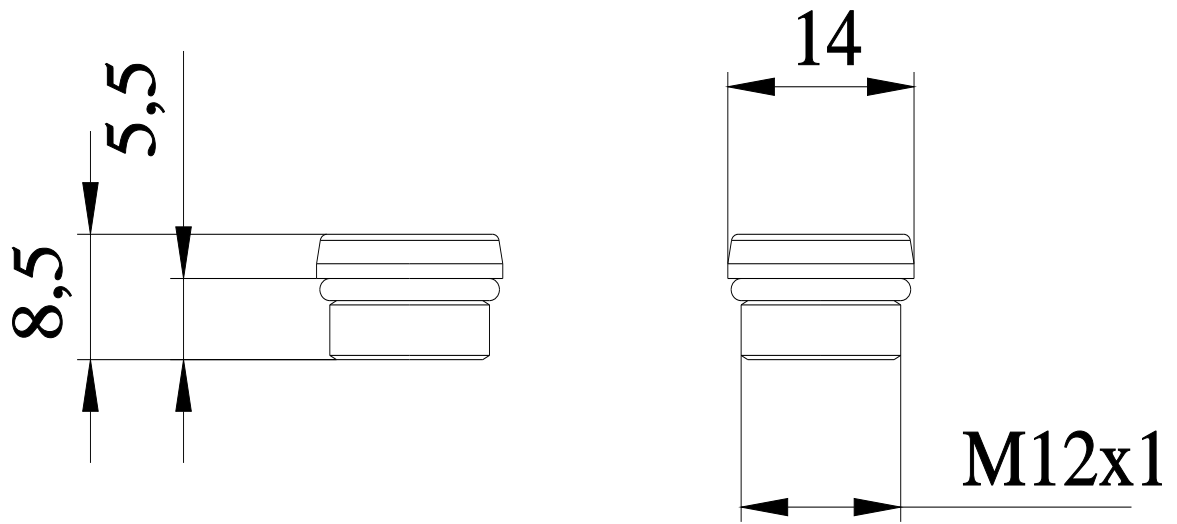
other	Environment
-------	-------------

[Confirmation](#)

[Environmental Con-  
firmations](#)

**Ulteriori informazioni**

- Informazioni sull'imballaggio  
<https://support.industry.siemens.com/cs/ww/it/view/109813875>
- Information for data generation and storage  
<https://support.industry.siemens.com/cs/ww/en/view/109995012>
- Information- and Downloadcenter (Cataloghi, Opuscoli,...)  
<https://www.siemens.com/ic10>
- Industry Mall (sistema di ordinazione Online)  
<https://mall.industry.siemens.com/mall/it/it/Catalog/product?mlfb=3RK1901-1KA01>
- Generatore CAx online  
<https://support.automation.siemens.com/WW/CAxorder/default.aspx?lang=en&mlfb=3RK1901-1KA01>
- Service&Support (Manuali, Certificati, Caratteristiche, FAQ, ...)  
<https://support.industry.siemens.com/cs/ww/it/ps/3RK1901-1KA01>
- Banca dati immagini (foto prodotto, disegni dimensionali 2D, modelli 3D, schemi delle connessioni, macro EPLAN...)  
[https://www.automation.siemens.com/bilddb/cax\\_de.aspx?mlfb=3RK1901-1KA01&lang=en](https://www.automation.siemens.com/bilddb/cax_de.aspx?mlfb=3RK1901-1KA01&lang=en)



Ultima modifica:

01/04/2025 