



disaccoppiatore dati AS-i 1 x 4 A morsetti a molla, AS-i singolo modulo di disaccoppiamento dei dati IP20, SlimLine S22,5 morsetti a molla larghezza costruttiva modulo 22,5 mm IN: DC 24 V / 30 V OUT: 1 x AS-I, 4 A protezione da sovraccarico integrata rilevamento di guasto verso terra integrato contatto di segnalazione reset remoto

| Dati tecnici generali | | |
|---|----|---|
| denominazione del prodotto | | modulo di disaccoppiamento dei dati singolo |
| esecuzione del prodotto | | SlimLine S22,5 - modulo per l'inserimento nell'armadietto di controllo IP20 |
| grado di protezione IP | | IP20 |
| altitudine di installazione per altitudine s.l.m. max. | m | 2 000 |
| temperatura ambiente | | |
| • durante l'esercizio | °C | -25 ... +70 |
| • durante l'immagazzinaggio | °C | -40 ... +85 |
| umidità relativa a 25 °C durante l'esercizio max. | % | 70 |
| codice di riferimento secondo DIN 40719 con ampliamento secondo IEC 204-2 secondo IEC 750 | | A |
| codice di riferimento secondo EN 61346-2 | | A |
| potenza attiva esportata | W | 120 |
| durata di vita meccanica (cicli di manovra) dei contatti di segnalazione tip. | | 1 000 000 |
| funzione del prodotto | | |
| • reset automatico | | No |
| • reset esterno | | Sì |
| • reset manuale | | Sì |
| • rilevamento di guasto verso terra | | Sì |
| • funzione di test dei contatti di segnalazione | | Sì |
| • idoneità per reti AS-i messe a terra | | Sì |
| • idoneità per reti AS-i non messe a terra | | Sì |
| • idoneità per AS-i Power24V | | Sì |
| • ritardo di inserzione sequenziale | | No |
| • disaccoppiamento dati AS-Interface | | Sì |
| funzione di reset | | sì |
| valore di intervento impostabile per corrente dello sganciatore di sovraccarico dipendente dalla corrente | A | 2,5 ... 4 |
| numero delle connessioni elettriche per contatto di segnalazione | | 2 |
| numero delle uscite per AS-Interface max. | | 1 |
| esecuzione della visualizzazione come visualizzazione di stato tramite LED | | sì |
| numero dei contatti di commutazione come contatto NO per funzione di segnalazione | | 1 |
| esecuzione del contatto di commutazione come contatto NO per funzione di segnalazione | | sì |
| Comunicazione/ Protocollo | | |
| protocollo viene supportato protocollo AS-Interface | | Sì |

| Circuito elettrico ausiliario | | |
|--|-----|---|
| corrente di impiego dei contatti ausiliari | | |
| • con AC-15 con 24 V | A | 3 |
| • con DC-13 con 24 V | A | 1 |
| Ingressi/ Uscite | | |
| tipo di tensione | | |
| • delle tensioni di ingresso | | DC |
| • della tensione di ingresso | | DC |
| caratteristica dell'uscita resistente a cortocircuito | | Si |
| tensione di uscita | | |
| • 1 con DC valore nominale | | |
| — | V | 30 |
| — | V | 20,5 ... 31,6 |
| • 2 con DC valore nominale | V | 24 |
| corrente di uscita con DC max. | A | 4 |
| tensione di ingresso | | |
| • 1 con DC valore nominale | | |
| — | V | 30 |
| — | V | 21 ... 32 |
| • 2 con DC valore nominale | V | 24 |
| corrente di ingresso con DC max. | A | 4,1 |
| Protezione da cortocircuito | | |
| esecuzione della protezione da cortocircuito | | elettronico |
| Montaggio/ Fissaggio/ Dimensioni | | |
| posizione di montaggio | | verticale |
| tipo di fissaggio | | montaggio su guida profilata da 35 mm o montaggio a parete tramite linguette a incastro |
| larghezza | mm | 22,5 |
| altezza | mm | 104,9 |
| profondità | mm | 121,2 |
| esecuzione del collegamento elettrico per circuito ausiliario e di comando | | morsetti a molla |
| parte integrante del prodotto morsetto rimovibile per circuito ausiliario e di comando | | Si |
| tipo di sezioni di conduttore collegabili | | |
| • per contatti ausiliari | | |
| — filo rigido | | 2x (0,25 ... 1,5 mm ²) |
| — filo flessibile | | |
| — con preparazione dell'estremità del conduttore | | 2x (0,25 ... 1,5 mm ²) |
| — senza preparazione dell'estremità del conduttore | | 2x (0,25 ... 1,5 mm ²) |
| • con conduttori AWG per contatti ausiliari | | 2x (24 ... 16) |
| certificato di idoneità | | CE / UL / CSA |
| idoneità all'impiego circuiti di sicurezza | | Si |
| Certificati/ Approvazioni | | |
| General Product Approval | EMV | Maritime application |



other

Environment



[Confirmation](#)

[Environmental Con-
firmations](#)

Ulteriori informazioni

Informazioni sull'imballaggio

<https://support.industry.siemens.com/cs/ww/it/view/109813875>

Information for data generation and storage

<https://support.industry.siemens.com/cs/ww/en/view/109995012>

Information- and Downloadcenter (Cataloghi, Opuscoli,...)

<https://www.siemens.com/ic10>

Industry Mall (sistema di ordinazione Online)

<https://mall.industry.siemens.com/mall/it/Catalog/product?mlfb=3RK1901-1DG12-1AA0>

Generatore CAx online

<https://support.automation.siemens.com/WW/CAxorder/default.aspx?lang=en&mlfb=3RK1901-1DG12-1AA0>

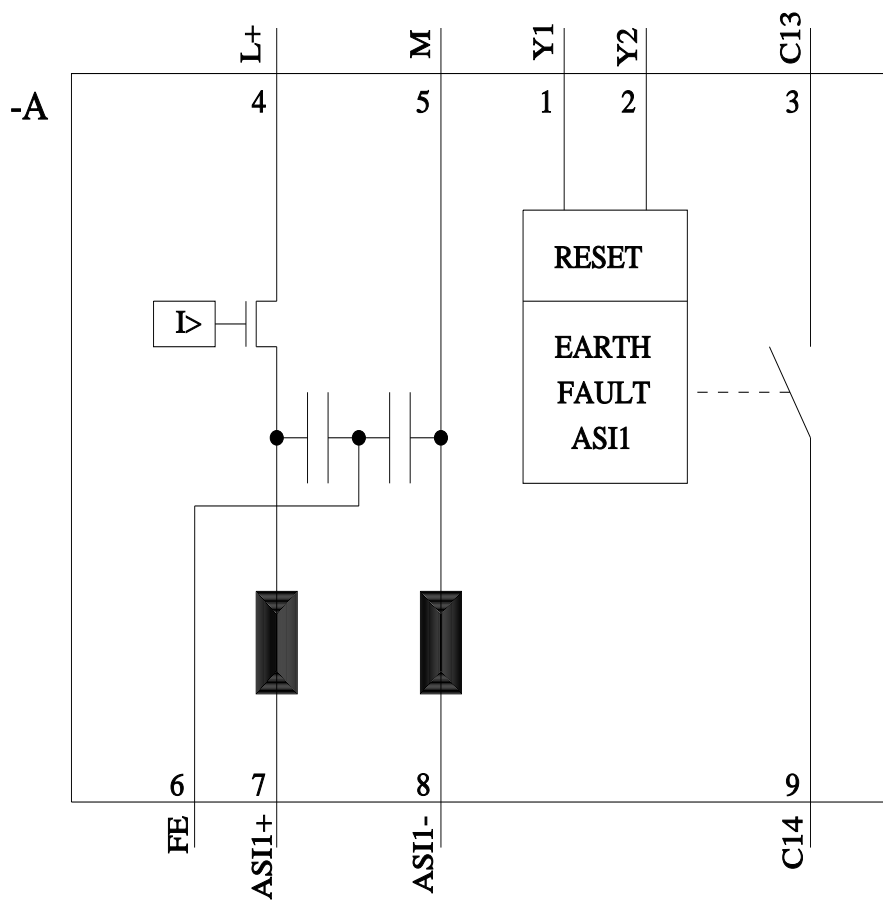
Service&Support (Manuali, Certificati, Caratteristiche, FAQ, ...)

<https://support.industry.siemens.com/cs/ww/it/ps/3RK1901-1DG12-1AA0>

Banca dati immagini (foto prodotto, disegni dimensionali 2D, modelli 3D, schemi delle connessioni, macro EPLAN...)

https://www.automation.siemens.com/bilddb/cax_de.aspx?mlfb=3RK1901-1DG12-1AA0&lang=en





Ultima modifica:

01/04/2025 