



modulo piatto AS-i, digitale 4DI/4DQ, IP20 4 x ingressi per sensore a 3 fili 4 x uscite, DC 24 V alimentazione di uscita tramite U_ASI morsetti a vite

Dati tecnici generali		
esecuzione del prodotto		modulo piatto
esecuzione del tipo di device		slave standard
protocollo viene supportato protocollo AS-Interface		Sì
esecuzione del collegamento elettrico degli ingressi e delle uscite		morsetti a vite
codice di riferimento secondo DIN 40719 con ampliamento secondo IEC 204-2 secondo IEC 750		A
Alimentazione sensore		
tipo di tensione di alimentazione per alimentazione sensore		mediante AS-Interface
tensione di ingresso	V	20 ... 30
caratteristica dell'alimentazione sensori resistente a cortocircuito e sovraccarico		Sì
Ingressi		
numero di ingressi digitali		4
tipo di tecnica di collegamento		tecnica a 2 e 3 conduttori
tipo di tensione delle tensioni di ingresso		DC
corrente di ingresso sull'ingresso digitale		
• per segnale <1> min.	mA	5
• per segnale <0> max.	mA	1,5
Uscite		
numero delle uscite digitali		4
tipo di tensione delle tensioni di uscita		DC
esecuzione dell'uscita di commutazione		elettronica
caratteristica dell'uscita resistente a cortocircuito		Sì
Condizioni ambientali		
temperatura ambiente		
• durante l'esercizio	°C	-25 ... +85
• durante l'immagazzinaggio	°C	-40 ... +85
grado di protezione IP		IP20
Dati meccanici		
larghezza	mm	18,5
altezza	mm	81,5
profondità	mm	79,8
tipo di fissaggio		linguette integrate per fissaggio a vite
Certificati/ Approvazioni		
General Product Approval	EMV	Test Certificates



[Special Test Certificate](#)

Maritime application	other	Environment	Industrial Communication
----------------------	-------	-------------	--------------------------



[Confirmation](#)



[Miscellaneous](#)

[Environmental Confirmations](#)



Ulteriori informazioni

Informazioni sull'imballaggio

<https://support.industry.siemens.com/cs/ww/it/view/109813875>

Information for data generation and storage

<https://support.industry.siemens.com/cs/ww/en/view/109995012>

Information- and Downloadcenter (Cataloghi, Opuscoli,...)

<https://www.siemens.com/ic10>

Industry Mall (sistema di ordinazione Online)

<https://mall.industry.siemens.com/mall/it/it/Catalog/product?mlfb=3RK1400-0CE00-0AA3>

Generatore CAx online

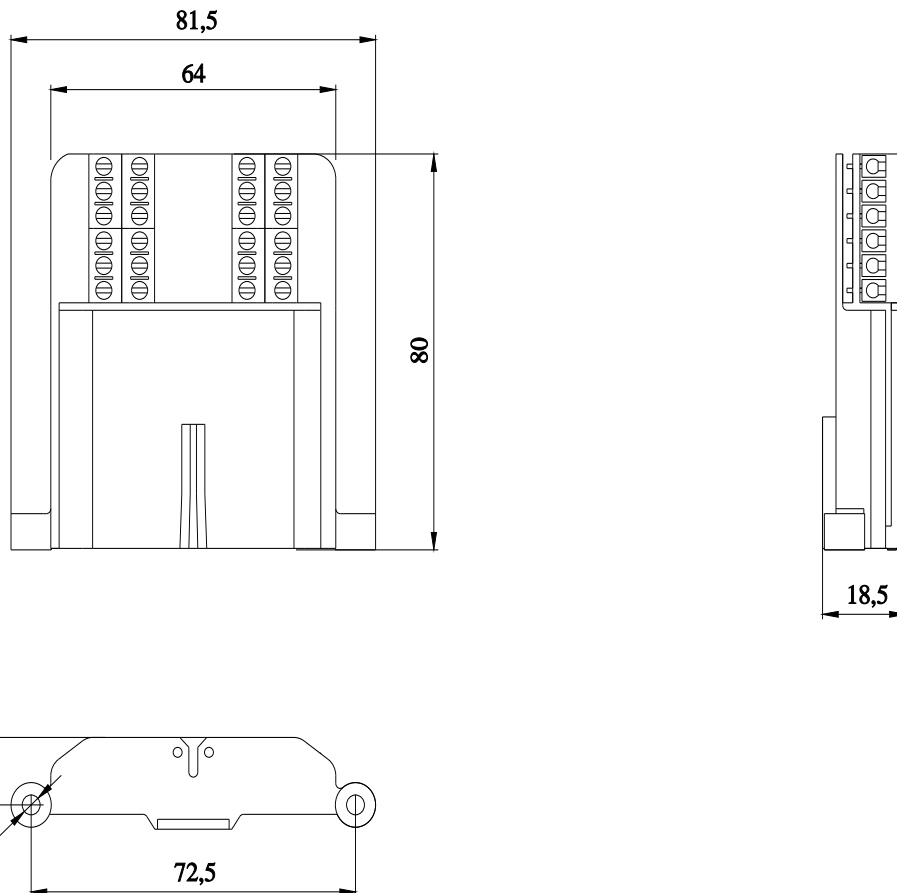
<https://support.automation.siemens.com/WW/CAxorder/default.aspx?lang=en&mlfb=3RK1400-0CE00-0AA3>

Service&Support (Manuali, Certificati, Caratteristiche, FAQ, ...)

<https://support.industry.siemens.com/cs/ww/it/ps/3RK1400-0CE00-0AA3>

Banca dati immagini (foto prodotto, disegni dimensionali 2D, modelli 3D, schemi delle connessioni, macro EPLAN...)

https://www.automation.siemens.com/bilddb/cax_de.aspx?mlfb=3RK1400-0CE00-0AA3&lang=en



Ultima modifica:

01/04/2025