



contattore ausiliario, a ritenuta meccanica, applicazioni ferroviarie, 3 NO, DC 32 V, 0,7 ... 1,25*Us, con varistore integrato, morsetti a vite, grandezza costruttiva S00

| | |
|--|---|
| marca del prodotto | SIRIUS |
| denominazione del prodotto | Contattore ausiliario per impiego ferroviario |
| designazione del tipo di prodotto | 3RH2 |
| Dati tecnici generali | |
| grandezza costruttiva del contattore | S00 |
| ampliamento del prodotto blocchetto di contatti ausiliari | Si |
| potenza dissipata [W] con valore nominale di corrente senza il valore della corrente di carico tip. | 2,8 W |
| tensione di isolamento con grado di inquinamento 3 con AC valore nominale | 690 V |
| tensione di tenuta a impulso valore nominale | 6 kV |
| resistenza agli urti con colpo ad onda rettangolare | |
| • con DC | 10g / 5 ms, 5g / 10 ms |
| resistenza agli urti con colpo ad onda sinusoidale | |
| • con DC | 15g / 5 ms, 8g / 10 ms |
| durata di vita meccanica (cicli di manovra) | |
| • del contattore tip. | 5 000 000 |
| • del contattore con blocchetto di contatti ausiliari montato adatto per l'elettronica tip. | 5 000 000 |
| • del contattore con blocchetto di contatti ausiliari montato tip. | 5 000 000 |
| codice di riferimento secondo IEC 81346-2:2009 | K |
| Direttiva RoHS (data) | 10/01/2009 |
| Peso netto per UQ | 0,592 kg |
| Condizioni ambientali | |
| altitudine di installazione per altitudine s.l.m. max. | 2 000 m |
| temperatura ambiente | |
| • durante l'esercizio | -40 ... +70 °C |
| • durante l'immagazzinaggio | -55 ... +80 °C |
| umidità relativa min. | 10 % |
| umidità relativa a 55 °C secondo IEC 60068-2-30 max. | 95 % |
| Circuito elettrico principale | |
| frequenza di manovra a vuoto | |
| • con AC | 10 000 1/h |
| • con DC | 10 000 1/h |
| Circuito di comando/ Comando | |
| tipo di tensione della tensione di alimentazione di comando | DC |
| tensione di alimentazione di comando con DC valore nominale | 32 V |
| fattore campo di lavoro valore nominale tensione di alimentazione di comando della bobina magnetica con DC | |

| | |
|---|---------------|
| • valore iniziale | 0,7 |
| • valore finale | 1,25 |
| esecuzione del limitatore di sovratensione | Varistore |
| potenza di attrazione della bobina magnetica con DC | 13 W |
| potenza di ritenuta della bobina magnetica con DC | 4 W |
| ritardo di chiusura | |
| • con DC | 25 ... 130 ms |
| ritardo di apertura | |
| • con DC | 7 ... 20 ms |
| durata dell'arco | 10 ... 15 ms |
| Circuito elettrico ausiliario | |
| numero dei contatti NC per contatti ausiliari | 0 |
| • con commutazione istantanea | 0 |
| numero dei contatti NO per contatti ausiliari | 3 |
| • con commutazione istantanea | 3 |
| numero e lettera di riconoscimento contatti | 30 |
| corrente di impiego con AC-12 max. | 10 A |
| corrente di impiego con AC-15 | |
| • con 230 V valore nominale | 10 A |
| • con 400 V valore nominale | 3 A |
| • con 500 V valore nominale | 2 A |
| • con 690 V valore nominale | 1 A |
| corrente di impiego per 1 via di corrente con DC-12 | |
| • con 24 V valore nominale | 10 A |
| • con 110 V valore nominale | 3 A |
| • con 220 V valore nominale | 1 A |
| • con 440 V valore nominale | 0,3 A |
| • con 600 V valore nominale | 0,15 A |
| corrente di impiego con 2 vie di corrente in serie con DC-12 | |
| • con 24 V valore nominale | 10 A |
| • con 60 V valore nominale | 10 A |
| • con 110 V valore nominale | 4 A |
| • con 220 V valore nominale | 2 A |
| • con 440 V valore nominale | 1,3 A |
| • con 600 V valore nominale | 0,65 A |
| corrente di impiego con 3 vie di corrente in serie con DC-12 | |
| • con 24 V valore nominale | 10 A |
| • con 60 V valore nominale | 10 A |
| • con 110 V valore nominale | 10 A |
| • con 220 V valore nominale | 3,6 A |
| • con 440 V valore nominale | 2,5 A |
| • con 600 V valore nominale | 1,8 A |
| frequenza di commutazione con DC-12 max. | 1 000 1/h |
| corrente di impiego per 1 via di corrente con DC-13 | |
| • con 24 V valore nominale | 10 A |
| • con 110 V valore nominale | 1 A |
| • con 220 V valore nominale | 0,3 A |
| • con 440 V valore nominale | 0,14 A |
| • con 600 V valore nominale | 0,1 A |
| corrente di impiego con 2 vie di corrente in serie con DC-13 | |
| • con 24 V valore nominale | 10 A |
| • con 60 V valore nominale | 3,5 A |
| • con 110 V valore nominale | 1,3 A |
| • con 220 V valore nominale | 0,9 A |
| • con 440 V valore nominale | 0,2 A |
| • con 600 V valore nominale | 0,1 A |
| corrente di impiego con 3 vie di corrente in serie con DC-13 | |
| • con 24 V valore nominale | 10 A |
| • con 60 V valore nominale | 4,7 A |

| | |
|--|---|
| <ul style="list-style-type: none"> • con 110 V valore nominale • con 220 V valore nominale • con 440 V valore nominale • con 600 V valore nominale | 3 A 1,2 A 0,5 A 0,26 A |
| frequenza di commutazione con DC-13 max. | 1 000 1/h |
| affidabilità di contatto dei contatti ausiliari | un'inserzione errata ogni 100 mln. (17 V, 1 mA) |
| Dati nominali UL/CSA | |
| caricabilità dei contatti dei contatti ausiliari secondo UL | A600 / Q600 |
| Protezione da cortocircuito | |
| esecuzione dell'interruttore magnetotermico per protezione da cortocircuito del circuito ausiliario fino a 230 V | caratteristica C: 10 A; 0,4 kA |
| esecuzione della cartuccia fusibile per protezione da cortocircuito dei blocchetti di contatti ausiliari necessario | gG: 10 A (690 V, 1 kA) |
| Montaggio/ Fissaggio/ Dimensioni | |
| posizione di montaggio | con piano di montaggio verticale ruotabile a +/-180°, con piano di montaggio verticale inclinabile a +/- 22,5° in avanti e indietro |
| tipo di fissaggio montaggio in fila | Si |
| tipo di fissaggio | fissaggio a vite e a scatto su guida profilata 35 mm |
| altezza | 57,5 mm |
| larghezza | 90 mm |
| profondità | 117 mm |
| distanza da rispettare | |
| <ul style="list-style-type: none"> • per il montaggio in fila <ul style="list-style-type: none"> — in avanti — verso l'alto — verso il basso — di lato • da componenti messi a terra <ul style="list-style-type: none"> — in avanti — verso l'alto — di lato — verso il basso • da componenti in tensione <ul style="list-style-type: none"> — in avanti — verso l'alto — verso il basso — di lato | 10 mm 10 mm 10 mm 0 mm 10 mm 10 mm 6 mm 10 mm 10 mm 10 mm 10 mm 6 mm |
| Connessioni /Morsetti | |
| esecuzione del collegamento elettrico per circuito ausiliario e di comando | morsetti a vite |
| sezione di conduttore collegabile per contatti ausiliari | |
| <ul style="list-style-type: none"> • filo rigido o multifilare • filo flessibile con preparazione dell'estremità del conduttore | 0,5 ... 4 mm ² 0,5 ... 2,5 mm ² |
| tipo di sezioni di conduttore collegabili | |
| <ul style="list-style-type: none"> • per contatti ausiliari <ul style="list-style-type: none"> — filo rigido o multifilare — filo flessibile con preparazione dell'estremità del conduttore • con conduttori AWG per contatti ausiliari | 2x (0,5 ... 1,5 mm ²), 2x (0,75 ... 2,5 mm ²), 2x 4 mm ² 2x (0,5 ... 1,5 mm ²), 2x (0,75 ... 2,5 mm ²) 2x (20 ... 16), 2x (18 ... 14), 2x 12 |
| numero AWG come sezione di conduttore collegabile codificata per contatti ausiliari | 20 ... 12 |
| Sicurezza | |
| funzione del prodotto guida forzata secondo IEC 60947-5-1 | Si |
| quota di guasti pericolosi | |
| <ul style="list-style-type: none"> • per basso tasso di richiesta secondo SN 31920 • per alto tasso di richiesta secondo SN 31920 | 40 % 73 % |
| valore B10 per alto tasso di richiesta secondo SN 31920 | 1 000 000; con 0,3 x le |
| tasso di guasto [FIT] per basso tasso di richiesta secondo SN 31920 | 100 FIT |
| IEC 61508 | |

| | |
|---|---|
| valore T1 ● per intervallo di proof test o durata di utilizzo secondo IEC 61508 | 20 a |
| Sicurezza elettrica | |
| grado di protezione IP lato frontale secondo IEC 60529 | IP20 |
| protezione contro i contatti accidentali lato frontale secondo IEC 60529 | sicuro a prova di dito per contatto verticale dal davanti |

Approvazioni Certificati

| | |
|--|----------|
| dichiarazione ambientale del prodotto | |
| ● potenziale di riscaldamento globale [CO2 eq] / durante la fabbricazione | 2.44 kg |
| ● potenziale di riscaldamento globale [CO2 eq] / durante l'esercizio | 135 kg |
| ● potenziale di riscaldamento globale [CO2 eq] / alla fine del ciclo di vita | -0.49 kg |
| ● potenziale di riscaldamento globale [CO2 eq] / totale | 137 kg |

| | |
|--------------------|---------------------------------|
| Environment | General Product Approval |
|--------------------|---------------------------------|



[Environmental Confirmations](#)



| | | |
|---------------------------------|------------|--------------------------|
| General Product Approval | EMV | Functional Safety |
|---------------------------------|------------|--------------------------|



[Type Examination Certificate](#)

| | |
|--------------------------|-----------------------------|
| Test Certificates | Maritime application |
|--------------------------|-----------------------------|

[Special Test Certificate](#)

[Type Test Certificates/Test Report](#)



| | |
|-----------------------------|--------------|
| Maritime application | other |
|-----------------------------|--------------|



[Miscellaneous](#)



[Confirmation](#)

| | |
|----------------|------------------------|
| Railway | Dangerous goods |
|----------------|------------------------|

[Special Test Certificate](#)

[Transport Information](#)

Ulteriori informazioni

Informazioni sull'imballaggio

<https://support.industry.siemens.com/cs/ww/it/view/109813875>

Information for data generation and storage

<https://support.industry.siemens.com/cs/ww/en/view/109995012>

Information- and Downloadcenter (Cataloghi, Opuscoli,...)

<https://www.siemens.com/ic10>

Industry Mall (sistema di ordinazione Online)

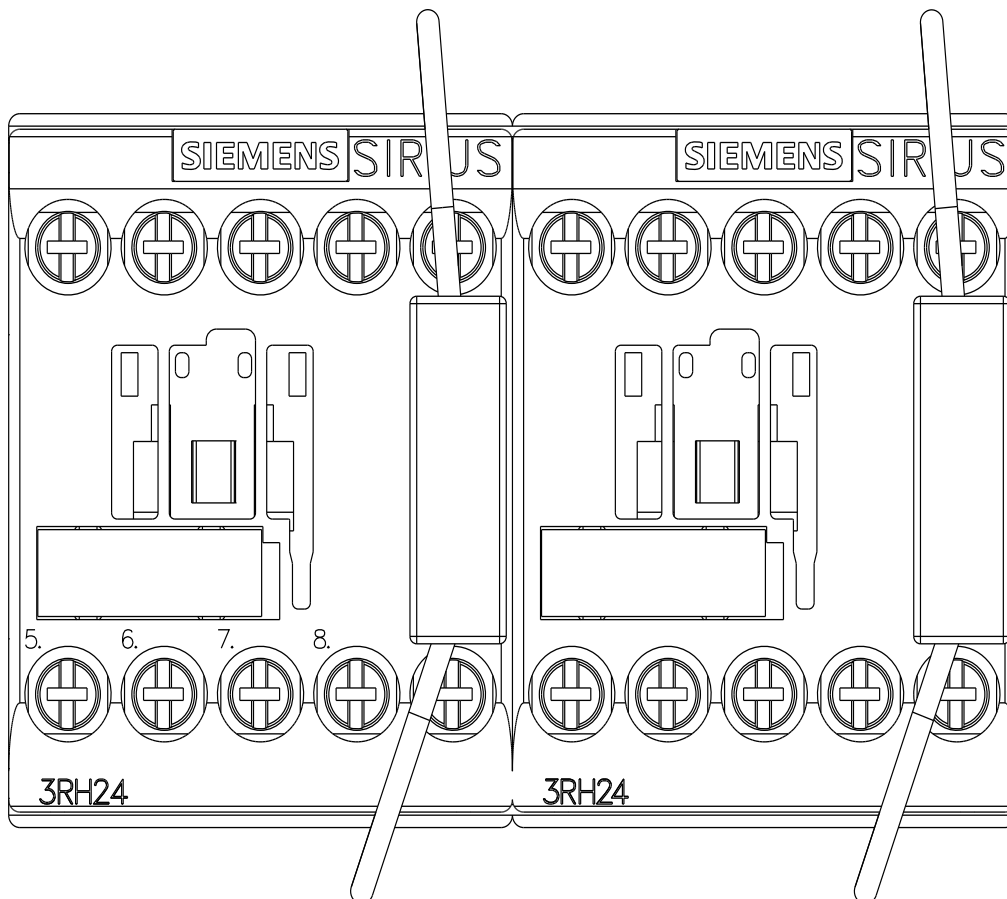
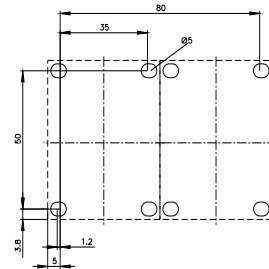
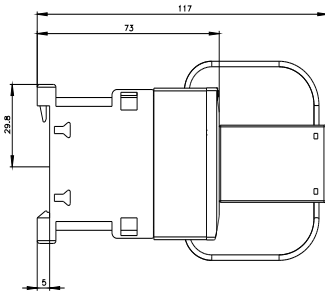
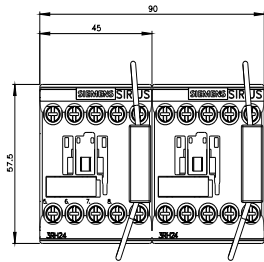
<https://mall.industry.siemens.com/mall/it/it/Catalog/product?mlfb=3RH2431-1LW80-0LA0>

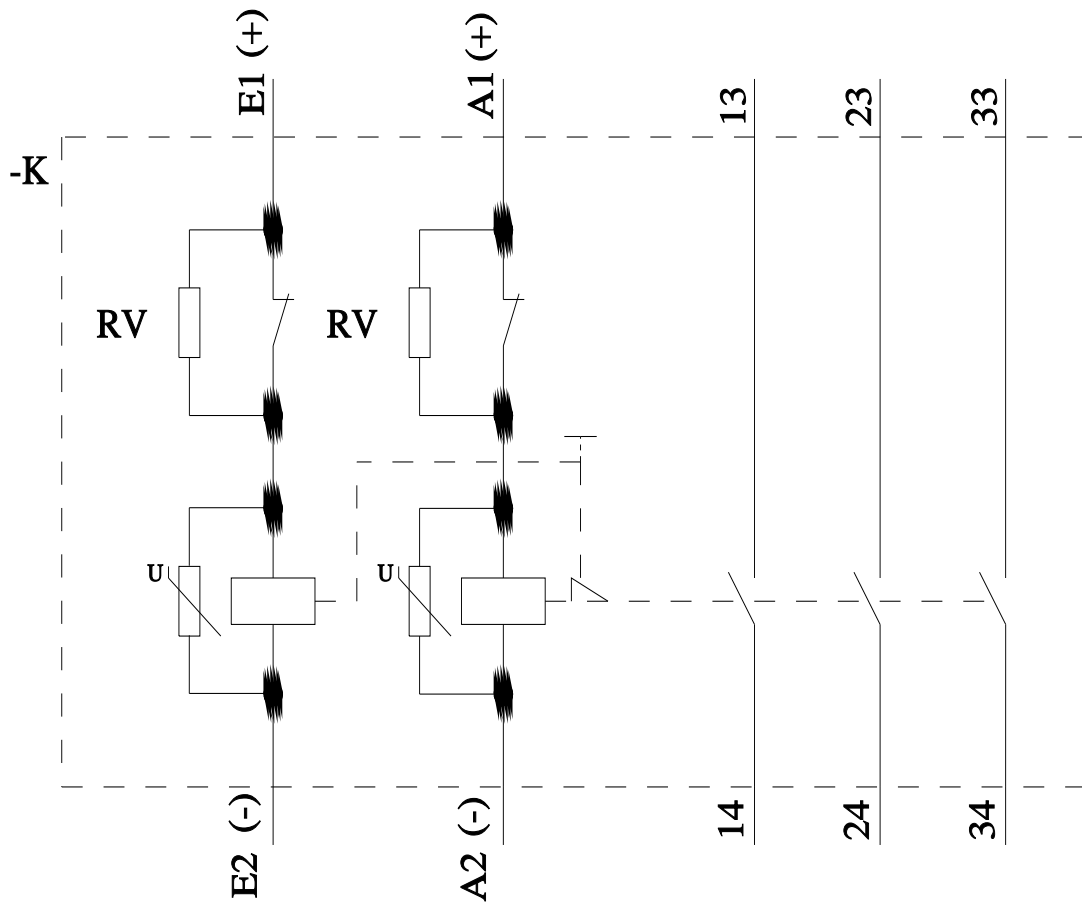
Service&Support (Manuali, Certificati, Caratteristiche, FAQ, ...)

<https://support.industry.siemens.com/cs/ww/it/ps/3RH2431-1LW80-0LA0>

Banca dati immagini (foto prodotto, disegni dimensionali 2D, modelli 3D, schemi delle connessioni, macro EPLAN...)

https://www.automation.siemens.com/bilddb/cax_de.aspx?mlfb=3RH2431-1LW80-0LA0&lang=en





Ultima modifica:

07/12/2025 