



contattore ausiliario, 4 NO, DC 110 V, morsetti a vite, grandezza costruttiva S00

|   |                        |
|---|------------------------|
| marca del prodotto  | SIRIUS                 |
| denominazione del prodotto  | Contattore ausiliario  |
| designazione del tipo di prodotto   | 3RH2                   |
| <b>Dati tecnici generali</b>  |                        |
| grandezza costruttiva del contattore  | S00                    |
| ampliamento del prodotto blocchetto di contatti ausiliari   | Si                     |
| potenza dissipata [W] con valore nominale di corrente senza il valore della corrente di carico tip. | 4 W                    |
| tensione di isolamento con grado di inquinamento 3 con AC valore nominale                           | 690 V                  |
| grado di inquinamento   | 3                      |
| tensione di tenuta a impulso valore nominale  | 6 kV                   |
| resistenza agli urti con colpo ad onda rettangolare   |                        |
| • con DC  | 10g / 5 ms, 5g / 10 ms |
| resistenza agli urti con colpo ad onda sinusoidale  |                        |
| • con DC  | 15g / 5 ms, 8g / 10 ms |
| durata di vita meccanica (cicli di manovra)   |                        |
| • del contattore tip.   | 30 000 000             |
| • del contattore con blocchetto di contatti ausiliari montato adatto per l'elettronica tip.         | 5 000 000              |
| • del contattore con blocchetto di contatti ausiliari montato tip.                                  | 10 000 000             |
| codice di riferimento secondo IEC 81346-2:2009  | K                      |
| Direttiva RoHS (data)   | 10/01/2009             |
| Peso netto per UQ   | 266 g                  |
| <b>Condizioni ambientali</b>  |                        |
| altitudine di installazione per altitudine s.l.m. max.  | 2 000 m                |
| temperatura ambiente  |                        |
| • durante l'esercizio   | -25 ... +60 °C         |
| • durante l'immagazzinaggio   | -55 ... +80 °C         |
| umidità relativa min.   | 10 %                   |
| umidità relativa a 55 °C secondo IEC 60068-2-30 max.  | 95 %                   |
| <b>Circuito elettrico principale</b>  |                        |
| frequenza di manovra a vuoto  |                        |
| • con AC  | 10 000 1/h             |
| • con DC  | 10 000 1/h             |
| <b>Circuito di comando/ Comando</b>   |                        |
| tipo di tensione della tensione di alimentazione di comando   | DC                     |
| tensione di alimentazione di comando con DC valore nominale   | 110 V                  |

|   |               |
|---|---------------|
| <b>fattore campo di lavoro valore nominale tensione di alimentazione di comando della bobina magnetica con DC</b> |               |
| • valore iniziale   | 0,8           |
| • valore finale   | 1,1           |
| <b>potenza di attrazione della bobina magnetica con DC</b>  | 4 W           |
| <b>potenza di ritenuta della bobina magnetica con DC</b>  | 4 W           |
| <b>ritardo di chiusura</b>  |               |
| • con DC  | 30 ... 100 ms |
| <b>ritardo di apertura</b>  |               |
| • con DC  | 7 ... 13 ms   |
| <b>durata dell'arco</b>   | 10 ... 15 ms  |
| <b>Circuito elettrico ausiliario</b>  |               |
| <b>numero dei contatti NC per contatti ausiliari</b>  | 0             |
| • con commutazione istantanea   | 0             |
| <b>numero dei contatti NO per contatti ausiliari</b>  | 4             |
| • con commutazione istantanea   | 4             |
| <b>numero e lettera di riconoscimento contatti</b>  | 40 E          |
| corrente di impiego con AC-12 max.  | 10 A          |
| <b>corrente di impiego con AC-15</b>  |               |
| • con 230 V valore nominale   | 10 A          |
| • con 400 V valore nominale   | 3 A           |
| • con 500 V valore nominale   | 2 A           |
| • con 690 V valore nominale   | 1 A           |
| <b>corrente di impiego per 1 via di corrente con DC-12</b>  |               |
| • con 24 V valore nominale  | 10 A          |
| • con 110 V valore nominale   | 3 A           |
| • con 220 V valore nominale   | 1 A           |
| • con 440 V valore nominale   | 0,3 A         |
| • con 600 V valore nominale   | 0,15 A        |
| <b>corrente di impiego con 2 vie di corrente in serie con DC-12</b>   |               |
| • con 24 V valore nominale  | 10 A          |
| • con 60 V valore nominale  | 10 A          |
| • con 110 V valore nominale   | 4 A           |
| • con 220 V valore nominale   | 2 A           |
| • con 440 V valore nominale   | 1,3 A         |
| • con 600 V valore nominale   | 0,65 A        |
| <b>corrente di impiego con 3 vie di corrente in serie con DC-12</b>   |               |
| • con 24 V valore nominale  | 10 A          |
| • con 60 V valore nominale  | 10 A          |
| • con 110 V valore nominale   | 10 A          |
| • con 220 V valore nominale   | 3,6 A         |
| • con 440 V valore nominale   | 2,5 A         |
| • con 600 V valore nominale   | 1,8 A         |
| <b>frequenza di commutazione con DC-12 max.</b>   | 1 000 1/h     |
| <b>corrente di impiego per 1 via di corrente con DC-13</b>  |               |
| • con 24 V valore nominale  | 10 A          |
| • con 110 V valore nominale   | 1 A           |
| • con 220 V valore nominale   | 0,3 A         |
| • con 440 V valore nominale   | 0,14 A        |
| • con 600 V valore nominale   | 0,1 A         |
| <b>corrente di impiego con 2 vie di corrente in serie con DC-13</b>   |               |
| • con 24 V valore nominale  | 10 A          |
| • con 60 V valore nominale  | 3,5 A         |
| • con 110 V valore nominale   | 1,3 A         |
| • con 220 V valore nominale   | 0,9 A         |
| • con 440 V valore nominale   | 0,2 A         |
| • con 600 V valore nominale   | 0,1 A         |
| <b>corrente di impiego con 3 vie di corrente in serie con DC-13</b>   |               |
| • con 24 V valore nominale  | 10 A          |

|  |   |
|--|---|
| <ul style="list-style-type: none"> <li>• con 60 V valore nominale</li> <li>• con 110 V valore nominale</li> <li>• con 220 V valore nominale</li> <li>• con 440 V valore nominale</li> <li>• con 600 V valore nominale</li> </ul>   | 4,7 A<br>3 A<br>1,2 A<br>0,5 A<br>0,26 A  |
| <b>frequenza di commutazione con DC-13 max.</b>  | 1 000 1/h   |
| <b>affidabilità di contatto dei contatti ausiliari</b>   | un'inserzione errata ogni 100 mln. (17 V, 1 mA)   |
| <b>Dati nominali UL/CSA</b>  |   |
| <b>caricabilità dei contatti dei contatti ausiliari secondo UL</b>   | A600 / Q600   |
| <b>Protezione da cortocircuito</b>   |   |
| esecuzione dell'interruttore magnetotermico per protezione da cortocircuito del circuito ausiliario fino a 230 V   | caratteristica C: 10 A; 0,4 kA  |
| esecuzione della cartuccia fusibile per protezione da cortocircuito dei blocchetti di contatti ausiliari necessario  | gG: 10 A (690 V, 1 kA)  |
| <b>Montaggio/ Fissaggio/ Dimensioni</b>  |   |
| <b>posizione di montaggio</b>  | con piano di montaggio verticale ruotabile a +/-180°, con piano di montaggio verticale inclinabile a +/- 22,5° in avanti e indietro   |
| <b>tipo di fissaggio</b>   | fissaggio a vite e a scatto su guida profilata 35 mm  |
| <b>altezza</b>   | 57,5 mm   |
| <b>larghezza</b>   | 45 mm   |
| <b>profondità</b>  | 73 mm   |
| <b>distanza da rispettare</b>  |   |
| <ul style="list-style-type: none"> <li>• per il montaggio in fila               <ul style="list-style-type: none"> <li>— in avanti</li> <li>— verso l'alto</li> <li>— verso il basso</li> <li>— di lato</li> </ul> </li> <li>• da componenti messi a terra               <ul style="list-style-type: none"> <li>— in avanti</li> <li>— verso l'alto</li> <li>— di lato</li> <li>— verso il basso</li> </ul> </li> <li>• da componenti in tensione               <ul style="list-style-type: none"> <li>— in avanti</li> <li>— verso l'alto</li> <li>— verso il basso</li> <li>— di lato</li> </ul> </li> </ul> | 10 mm<br>10 mm<br>10 mm<br>0 mm<br><br>10 mm<br>10 mm<br>6 mm<br>10 mm<br><br>10 mm<br>10 mm<br>10 mm<br>6 mm   |
| <b>Connessioni /Morsetti</b>   |   |
| esecuzione del collegamento elettrico per circuito ausiliario e di comando   | morsetti a vite   |
| <b>tipo di sezioni di conduttore collegabili</b>   |   |
| <ul style="list-style-type: none"> <li>• per contatti ausiliari               <ul style="list-style-type: none"> <li>— filo rigido o multifilare</li> <li>— filo flessibile con preparazione dell'estremità del conduttore</li> </ul> </li> <li>• con conduttori AWG per contatti ausiliari</li> </ul>   | 2x (0,5 ... 1,5 mm <sup>2</sup> ), 2x (0,75 ... 2,5 mm <sup>2</sup> ), 2x 4 mm <sup>2</sup><br>2x (0,5 ... 1,5 mm <sup>2</sup> ), 2x (0,75 ... 2,5 mm <sup>2</sup> )<br>2x (20 ... 16), 2x (18 ... 14), 2x 12 |
| <b>Sicurezza</b>   |   |
| <b>funzione del prodotto</b>   |   |
| <ul style="list-style-type: none"> <li>• guida forzata secondo IEC 60947-5-1</li> <li>• adatto per funzione di sicurezza</li> </ul>  | Sì<br>Sì  |
| idoneità all'impiego disinserzione di sicurezza  | Sì  |
| <b>durata di utilizzo max.</b>   | 20 a  |
| <b>quota di guasti pericolosi</b>  |   |
| <ul style="list-style-type: none"> <li>• per basso tasso di richiesta secondo SN 31920</li> <li>• per alto tasso di richiesta secondo SN 31920</li> </ul>  | 40 %<br>73 %  |
| <b>valore B10 per alto tasso di richiesta secondo SN 31920</b>   | 1 000 000; con 0,3 x le   |
| <b>tasso di guasto [FIT] per basso tasso di richiesta secondo SN 31920</b>   | 100 FIT   |
| ISO 13849  |   |
| <b>tipo di apparecchio secondo ISO 13849-1</b>   | 3   |

|  |   |
|--|---|
| sovradimensionamento secondo ISO 13849-2 necessaria                      | SI  |
| IEC 61508  |   |
| tipo di dispositivo di sicurezza secondo IEC 61508-2                     | Tipo A  |
| Sicurezza elettrica  |   |
| grado di protezione IP lato frontale secondo IEC 60529                   | IP20  |
| protezione contro i contatti accidentali lato frontale secondo IEC 60529 | sicuro a prova di dito per contatto verticale dal davanti |

#### Approvazioni Certificati

|  |  |
|--|--|
| dichiarazione ambientale del prodotto  |  |
| <ul style="list-style-type: none"> <li>potenziale di riscaldamento globale [CO2 eq] / durante la fabbricazione</li> <li>potenziale di riscaldamento globale [CO2 eq] / durante l'esercizio</li> <li>potenziale di riscaldamento globale [CO2 eq] / alla fine del ciclo di vita</li> <li>potenziale di riscaldamento globale [CO2 eq] / totale</li> </ul> | <p>1.3 kg</p> <p>132 kg</p> <p>-0.227 kg</p> <p>133 kg</p> |

|             |                          |
|-------------|--------------------------|
| Environment | General Product Approval |
|-------------|--------------------------|



[Environmental Confirmations](#)



|                          |     |                   |
|--------------------------|-----|-------------------|
| General Product Approval | EMV | Functional Safety |
|--------------------------|-----|-------------------|



[Type Examination Certificate](#)

|                   |                      |
|-------------------|----------------------|
| Test Certificates | Maritime application |
|-------------------|----------------------|

[Special Test Certificate](#)

[Type Test Certificates/Test Report](#)



|                      |       |
|----------------------|-------|
| Maritime application | other |
|----------------------|-------|



[Miscellaneous](#)



[Confirmation](#)

|         |                 |
|---------|-----------------|
| Railway | Dangerous goods |
|---------|-----------------|

[Special Test Certificate](#)

[Transport Information](#)

#### Ulteriori informazioni

Informazioni sull'imballaggio

<https://support.industry.siemens.com/cs/ww/it/view/109813875>

Information for data generation and storage

<https://support.industry.siemens.com/cs/ww/en/view/109995012>

Information- and Downloadcenter (Cataloghi, Opuscoli,...)

<https://www.siemens.com/ic10>

Industry Mall (sistema di ordinazione Online)

<https://mall.industry.siemens.com/mall/it/it/Catalog/product?mlfb=3RH2140-1BF40>

Service&Support (Manuali, Certificati, Caratteristiche, FAQ, ...)

<https://support.industry.siemens.com/cs/ww/it/ps/3RH2140-1BF40>

Banca dati immagini (foto prodotto, disegni dimensionali 2D, modelli 3D, schemi delle connessioni, macro EPLAN...)

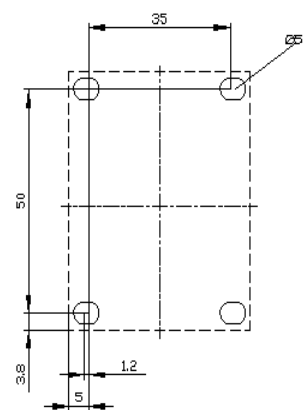
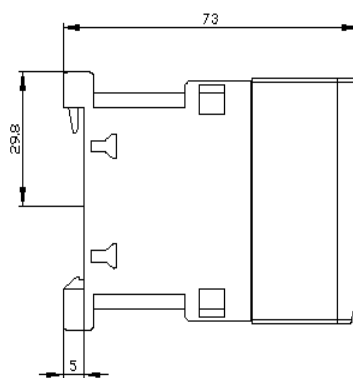
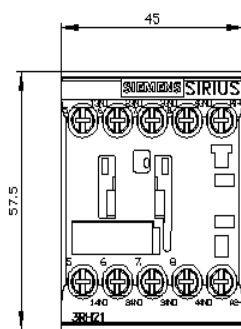
[https://www.automation.siemens.com/bilddb/cax\\_de.aspx?mlfb=3RH2140-1BF40&lang=en](https://www.automation.siemens.com/bilddb/cax_de.aspx?mlfb=3RH2140-1BF40&lang=en)

Generatore CAx online

<https://support.automation.siemens.com/WW/CAXorder/default.aspx?lang=en&mlfb=3RH2140-1BF40>

Curve caratteristiche

[https://curves.simaris.siemens.com/curves/<mmp\\_prod\\_noCOMP='HAUPT'></mmp\\_prod\\_no>](https://curves.simaris.siemens.com/curves/<mmp_prod_noCOMP='HAUPT'></mmp_prod_no>)







Ultima modifica:

04/07/2025 