



contattore ausiliario, 3 NO + 1 NC, AC 240 V, 50/60 Hz, morsetti a vite, grandezza costruttiva S00

marca del prodotto	SIRIUS
denominazione del prodotto	Contattore ausiliario
designazione del tipo di prodotto	3RH2
<b>Dati tecnici generali</b>	
grandezza costruttiva del contattore	S00
ampliamento del prodotto blocchetto di contatti ausiliari	Si
potenza dissipata [W] con valore nominale di corrente senza il valore della corrente di carico tip.	1,43 W
tensione di isolamento con grado di inquinamento 3 con AC valore nominale	690 V
grado di inquinamento	3
tensione di tenuta a impulso valore nominale	6 kV
resistenza agli urti con colpo ad onda rettangolare	
• con AC	7,3g / 5 ms, 4,7g / 10 ms
resistenza agli urti con colpo ad onda sinusoidale	
• con AC	11,4g / 5 ms, 7,3g / 10 ms
durata di vita meccanica (cicli di manovra)	
• del contattore tip.	30 000 000
• del contattore con blocchetto di contatti ausiliari montato adatto per l'elettronica tip.	5 000 000
• del contattore con blocchetto di contatti ausiliari montato tip.	10 000 000
codice di riferimento secondo IEC 81346-2:2009	K
Direttiva RoHS (data)	10/01/2009
Peso netto per UQ	0,247 kg
<b>Condizioni ambientali</b>	
altitudine di installazione per altitudine s.l.m. max.	2 000 m
temperatura ambiente	
• durante l'esercizio	-25 ... +60 °C
• durante l'immagazzinaggio	-55 ... +80 °C
umidità relativa min.	10 %
umidità relativa a 55 °C secondo IEC 60068-2-30 max.	95 %
<b>Circuito elettrico principale</b>	
frequenza di manovra a vuoto	
• con AC	10 000 1/h
• con DC	10 000 1/h
<b>Circuito di comando/ Comando</b>	
tipo di tensione della tensione di alimentazione di comando	AC
tensione di alimentazione di comando con AC	
• a 50 Hz valore nominale	240 V

<ul style="list-style-type: none"> <li>• a 60 Hz valore nominale</li> </ul>	240 V
<b>frequenza della tensione di alimentazione comando</b>	
<ul style="list-style-type: none"> <li>• 1 valore nominale</li> </ul>	50 Hz
<ul style="list-style-type: none"> <li>• 2 valore nominale</li> </ul>	60 Hz
<b>fattore campo di lavoro valore nominale tensione di alimentazione di comando della bobina magnetica con AC</b>	
<ul style="list-style-type: none"> <li>• a 50 Hz</li> </ul>	0,8 ... 1,1
<ul style="list-style-type: none"> <li>• a 60 Hz</li> </ul>	0,85 ... 1,1
<b>potenza di eccitazione apparente della bobina magnetica con AC</b>	37 VA
<b>fattore di potenza induttivo per potenza di attrazione della bobina</b>	0,8
<b>potenza di ritenuta apparente della bobina magnetica con AC</b>	5,7 VA
<b>fattore di potenza induttivo con potenza di ritenuta della bobina</b>	0,25
<b>ritardo di chiusura</b>	
<ul style="list-style-type: none"> <li>• con AC</li> </ul>	8 ... 33 ms
<b>ritardo di apertura</b>	
<ul style="list-style-type: none"> <li>• con AC</li> </ul>	4 ... 15 ms
<b>durata dell'arco</b>	10 ... 15 ms
<b>Circuito elettrico ausiliario</b>	
<b>numero dei contatti NC per contatti ausiliari</b>	1
<ul style="list-style-type: none"> <li>• con commutazione istantanea</li> </ul>	1
<b>numero dei contatti NO per contatti ausiliari</b>	3
<ul style="list-style-type: none"> <li>• con commutazione istantanea</li> </ul>	3
<b>numero e lettera di riconoscimento contatti</b>	31 E
corrente di impiego con AC-12 max.	10 A
<b>corrente di impiego con AC-15</b>	
<ul style="list-style-type: none"> <li>• con 230 V valore nominale</li> </ul>	10 A
<ul style="list-style-type: none"> <li>• con 400 V valore nominale</li> </ul>	3 A
<ul style="list-style-type: none"> <li>• con 500 V valore nominale</li> </ul>	2 A
<ul style="list-style-type: none"> <li>• con 690 V valore nominale</li> </ul>	1 A
<b>corrente di impiego per 1 via di corrente con DC-12</b>	
<ul style="list-style-type: none"> <li>• con 24 V valore nominale</li> </ul>	10 A
<ul style="list-style-type: none"> <li>• con 110 V valore nominale</li> </ul>	3 A
<ul style="list-style-type: none"> <li>• con 220 V valore nominale</li> </ul>	1 A
<ul style="list-style-type: none"> <li>• con 440 V valore nominale</li> </ul>	0,3 A
<ul style="list-style-type: none"> <li>• con 600 V valore nominale</li> </ul>	0,15 A
<b>corrente di impiego con 2 vie di corrente in serie con DC-12</b>	
<ul style="list-style-type: none"> <li>• con 24 V valore nominale</li> </ul>	10 A
<ul style="list-style-type: none"> <li>• con 60 V valore nominale</li> </ul>	10 A
<ul style="list-style-type: none"> <li>• con 110 V valore nominale</li> </ul>	4 A
<ul style="list-style-type: none"> <li>• con 220 V valore nominale</li> </ul>	2 A
<ul style="list-style-type: none"> <li>• con 440 V valore nominale</li> </ul>	1,3 A
<ul style="list-style-type: none"> <li>• con 600 V valore nominale</li> </ul>	0,65 A
<b>corrente di impiego con 3 vie di corrente in serie con DC-12</b>	
<ul style="list-style-type: none"> <li>• con 24 V valore nominale</li> </ul>	10 A
<ul style="list-style-type: none"> <li>• con 60 V valore nominale</li> </ul>	10 A
<ul style="list-style-type: none"> <li>• con 110 V valore nominale</li> </ul>	10 A
<ul style="list-style-type: none"> <li>• con 220 V valore nominale</li> </ul>	3,6 A
<ul style="list-style-type: none"> <li>• con 440 V valore nominale</li> </ul>	2,5 A
<ul style="list-style-type: none"> <li>• con 600 V valore nominale</li> </ul>	1,8 A
<b>frequenza di commutazione con DC-12 max.</b>	1 000 1/h
<b>corrente di impiego per 1 via di corrente con DC-13</b>	
<ul style="list-style-type: none"> <li>• con 24 V valore nominale</li> </ul>	10 A
<ul style="list-style-type: none"> <li>• con 110 V valore nominale</li> </ul>	1 A
<ul style="list-style-type: none"> <li>• con 220 V valore nominale</li> </ul>	0,3 A
<ul style="list-style-type: none"> <li>• con 440 V valore nominale</li> </ul>	0,14 A
<ul style="list-style-type: none"> <li>• con 600 V valore nominale</li> </ul>	0,1 A

<b>corrente di impiego con 2 vie di corrente in serie con DC-13</b>	
<ul style="list-style-type: none"> <li>• con 24 V valore nominale</li> <li>• con 60 V valore nominale</li> <li>• con 110 V valore nominale</li> <li>• con 220 V valore nominale</li> <li>• con 440 V valore nominale</li> <li>• con 600 V valore nominale</li> </ul>	10 A 3,5 A 1,3 A 0,9 A 0,2 A 0,1 A
<b>corrente di impiego con 3 vie di corrente in serie con DC-13</b>	
<ul style="list-style-type: none"> <li>• con 24 V valore nominale</li> <li>• con 60 V valore nominale</li> <li>• con 110 V valore nominale</li> <li>• con 220 V valore nominale</li> <li>• con 440 V valore nominale</li> <li>• con 600 V valore nominale</li> </ul>	10 A 4,7 A 3 A 1,2 A 0,5 A 0,26 A
<b>frequenza di commutazione con DC-13 max.</b>	1 000 1/h
<b>affidabilità di contatto dei contatti ausiliari</b>	un'inserzione errata ogni 100 mln. (17 V, 1 mA)
<b>Dati nominali UL/CSA</b>	
<b>caricabilità dei contatti dei contatti ausiliari secondo UL</b>	A600 / Q600
<b>Protezione da cortocircuito</b>	
esecuzione dell'interruttore magnetotermico per protezione da cortocircuito del circuito ausiliario fino a 230 V	caratteristica C: 10 A; 0,4 kA
esecuzione della cartuccia fusibile per protezione da cortocircuito dei blocchetti di contatti ausiliari necessario	gG: 10 A (690 V, 1 kA)
<b>Montaggio/ Fissaggio/ Dimensioni</b>	
<b>posizione di montaggio</b>	con piano di montaggio verticale ruotabile a +/-180°, con piano di montaggio verticale inclinabile a +/- 22,5° in avanti e indietro
<b>tipo di fissaggio</b>	fissaggio a vite e a scatto su guida profilata 35 mm
<b>altezza</b>	57,5 mm
<b>larghezza</b>	45 mm
<b>profondità</b>	73 mm
<b>distanza da rispettare</b>	
<ul style="list-style-type: none"> <li>• per il montaggio in fila               <ul style="list-style-type: none"> <li>— in avanti</li> <li>— verso l'alto</li> <li>— verso il basso</li> <li>— di lato</li> </ul> </li> <li>• da componenti messi a terra               <ul style="list-style-type: none"> <li>— in avanti</li> <li>— verso l'alto</li> <li>— di lato</li> <li>— verso il basso</li> </ul> </li> <li>• da componenti in tensione               <ul style="list-style-type: none"> <li>— in avanti</li> <li>— verso l'alto</li> <li>— verso il basso</li> <li>— di lato</li> </ul> </li> </ul>	10 mm 10 mm 10 mm 0 mm  10 mm 10 mm 6 mm 10 mm  10 mm 10 mm 10 mm 6 mm
<b>Connessioni /Morsetti</b>	
esecuzione del collegamento elettrico per circuito ausiliario e di comando	morsetti a vite
<b>tipo di sezioni di conduttore collegabili</b>	
<ul style="list-style-type: none"> <li>• per contatti ausiliari               <ul style="list-style-type: none"> <li>— filo rigido o multifilare</li> <li>— filo flessibile con preparazione dell'estremità del conduttore</li> </ul> </li> <li>• con conduttori AWG per contatti ausiliari</li> </ul>	2x (0,5 ... 1,5 mm <sup>2</sup> ), 2x (0,75 ... 2,5 mm <sup>2</sup> ), 2x 4 mm <sup>2</sup> 2x (0,5 ... 1,5 mm <sup>2</sup> ), 2x (0,75 ... 2,5 mm <sup>2</sup> )  2x (20 ... 16), 2x (18 ... 14), 2x 12
<b>Sicurezza</b>	
<b>funzione del prodotto</b>	
<ul style="list-style-type: none"> <li>• guida forzata secondo IEC 60947-5-1</li> <li>• adatto per funzione di sicurezza</li> </ul>	Sì Sì
idoneità all'impiego disinserzione di sicurezza	Sì

<b>durata di utilizzo max.</b>	20 a
<b>quota di guasti pericolosi</b>	
• per basso tasso di richiesta secondo SN 31920	40 %
• per alto tasso di richiesta secondo SN 31920	73 %
<b>valore B10 per alto tasso di richiesta secondo SN 31920</b>	1 000 000; con 0,3 x le
<b>tasso di guasto [FIT] per basso tasso di richiesta secondo SN 31920</b>	100 FIT
<b>ISO 13849</b>	
<b>tipo di apparecchio secondo ISO 13849-1</b>	3
<b>sovradimensionamento secondo ISO 13849-2 necessaria</b>	Sì
<b>IEC 61508</b>	
<b>tipo di dispositivo di sicurezza secondo IEC 61508-2</b>	Tipo A
<b>Sicurezza elettrica</b>	
<b>grado di protezione IP lato frontale secondo IEC 60529</b>	IP20
<b>protezione contro i contatti accidentali lato frontale secondo IEC 60529</b>	sicuro a prova di dito per contatto verticale dal davanti

### Approvazioni Certificati

<b>dichiarazione ambientale del prodotto</b>	
• potenziale di riscaldamento globale [CO2 eq] / durante la fabbricazione	1.15 kg
• potenziale di riscaldamento globale [CO2 eq] / durante l'esercizio	48.2 kg
• potenziale di riscaldamento globale [CO2 eq] / alla fine del ciclo di vita	-0.139 kg
• potenziale di riscaldamento globale [CO2 eq] / totale	49.2 kg

<b>Environment</b>	<b>General Product Approval</b>
--------------------	---------------------------------



[Environmental Confirmations](#)



<b>General Product Approval</b>	<b>EMV</b>	<b>Functional Safety</b>
---------------------------------	------------	--------------------------



[Type Examination Certificate](#)

<b>Test Certificates</b>	<b>Maritime application</b>
--------------------------	-----------------------------

[Type Test Certificates/Test Report](#)

[Special Test Certificate](#)



<b>Maritime application</b>	<b>other</b>
-----------------------------	--------------



[Miscellaneous](#)



[Confirmation](#)

### Railway

[Special Test Certificate](#)

### Ulteriori informazioni

**Informazioni sull'imballaggio**

<https://support.industry.siemens.com/cs/ww/it/view/109813875>

**Information for data generation and storage**

<https://support.industry.siemens.com/cs/ww/en/view/109995012>

**Information- and Downloadcenter (Cataloghi, Opuscoli,...)**

<https://www.siemens.com/ic10>

**Industry Mall (sistema di ordinazione Online)**

<https://mall.industry.siemens.com/mall/it/Catalog/product?mlfb=3RH2131-1AU00>

**Service&Support (Manuali, Certificati, Caratteristiche, FAQ, ...)**

<https://support.industry.siemens.com/cs/ww/it/ps/3RH2131-1AU00>

**Banca dati immagini (foto prodotto, disegni dimensionali 2D, modelli 3D, schemi delle connessioni, macro EPLAN...)**

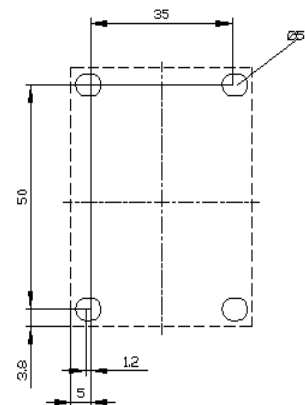
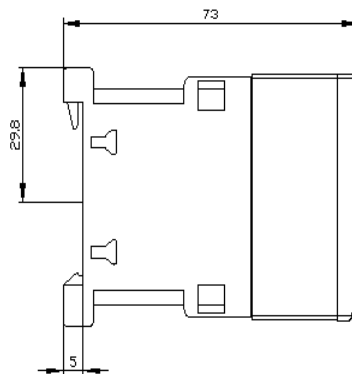
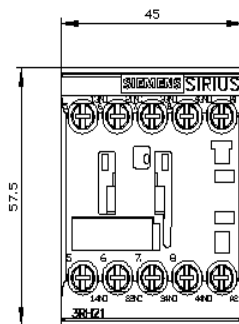
[https://www.automation.siemens.com/bilddb/cax\\_de.aspx?mlfb=3RH2131-1AU00&lang=en](https://www.automation.siemens.com/bilddb/cax_de.aspx?mlfb=3RH2131-1AU00&lang=en)

**Generatore CAx online**

<https://support.automation.siemens.com/WW/CAXorder/default.aspx?lang=en&mlfb=3RH2131-1AU00>

**Curve caratteristiche**

[https://curves.simaris.siemens.com/curves/<mmp\\_prod\\_noCOMP="HAUPT"></mmp\\_prod\\_no>](https://curves.simaris.siemens.com/curves/<mmp_prod_noCOMP=)







Ultima modifica:

25/05/2025 