



contattore ausiliario, 2 NO + 2 NC, AC 230 V, 50/60 Hz, con gruppo RC innestato, morsetti a molla, grandezza costruttiva S00

| | |
|---|----------------------------|
| marca del prodotto | SIRIUS |
| denominazione del prodotto | Contattore ausiliario |
| designazione del tipo di prodotto | 3RH2 |
| Dati tecnici generali | |
| grandezza costruttiva del contattore | S00 |
| ampliamento del prodotto blocchetto di contatti ausiliari | Si |
| potenza dissipata [W] con valore nominale di corrente senza il valore della corrente di carico tip. | 1,43 W |
| tensione di isolamento con grado di inquinamento 3 con AC valore nominale | 690 V |
| grado di inquinamento | 3 |
| tensione di tenuta a impulso valore nominale | 6 kV |
| resistenza agli urti con colpo ad onda rettangolare | |
| • con AC | 7,3g / 5 ms, 4,7g / 10 ms |
| resistenza agli urti con colpo ad onda sinusoidale | |
| • con AC | 11,4g / 5 ms, 7,3g / 10 ms |
| durata di vita meccanica (cicli di manovra) | |
| • del contattore tip. | 30 000 000 |
| • del contattore con blocchetto di contatti ausiliari montato adatto per l'elettronica tip. | 5 000 000 |
| • del contattore con blocchetto di contatti ausiliari montato tip. | 10 000 000 |
| codice di riferimento secondo IEC 81346-2:2009 | K |
| Direttiva RoHS (data) | 10/01/2009 |
| SVHC substance name | Lead CAS-No. 7439-92-1 |
| Peso netto per UQ | 0,271 kg |
| Condizioni ambientali | |
| altitudine di installazione per altitudine s.l.m. max. | 2 000 m |
| temperatura ambiente | |
| • durante l'esercizio | -25 ... +60 °C |
| • durante l'immagazzinaggio | -55 ... +80 °C |
| umidità relativa min. | 10 % |
| umidità relativa a 55 °C secondo IEC 60068-2-30 max. | 95 % |
| Circuito elettrico principale | |
| frequenza di manovra a vuoto | |
| • con AC | 10 000 1/h |
| • con DC | 10 000 1/h |
| Circuito di comando/ Comando | |
| tipo di tensione della tensione di alimentazione di comando | AC |
| tensione di alimentazione di comando con AC | |

| | |
|--|---|
| <ul style="list-style-type: none"> • a 50 Hz valore nominale • a 60 Hz valore nominale | 230 V 230 V |
| frequenza della tensione di alimentazione comando | |
| <ul style="list-style-type: none"> • 1 valore nominale • 2 valore nominale | 50 Hz 60 Hz |
| fattore campo di lavoro valore nominale tensione di alimentazione di comando della bobina magnetica con AC | |
| <ul style="list-style-type: none"> • a 50 Hz • a 60 Hz | 0,8 ... 1,1 0,85 ... 1,1 |
| esecuzione del limitatore di sovratensione | Gruppo RC |
| potenza di eccitazione apparente della bobina magnetica con AC | 37 VA |
| fattore di potenza induttivo per potenza di attrazione della bobina | 0,8 |
| potenza di ritenuta apparente della bobina magnetica con AC | 5,7 VA |
| fattore di potenza induttivo con potenza di ritenuta della bobina | 0,25 |
| ritardo di chiusura | |
| <ul style="list-style-type: none"> • con AC | 8 ... 33 ms |
| ritardo di apertura | |
| <ul style="list-style-type: none"> • con AC | 4 ... 15 ms |
| durata dell'arco | 10 ... 15 ms |
| Circuito elettrico ausiliario | |
| numero dei contatti NC per contatti ausiliari | 2 |
| <ul style="list-style-type: none"> • con commutazione istantanea | 2 |
| numero dei contatti NO per contatti ausiliari | 2 |
| <ul style="list-style-type: none"> • con commutazione istantanea | 2 |
| numero e lettera di riconoscimento contatti | 22 E |
| corrente di impiego con AC-12 max. | 10 A |
| corrente di impiego con AC-15 | |
| <ul style="list-style-type: none"> • con 230 V valore nominale • con 400 V valore nominale • con 500 V valore nominale • con 690 V valore nominale | 10 A 3 A 2 A 1 A |
| corrente di impiego per 1 via di corrente con DC-12 | |
| <ul style="list-style-type: none"> • con 24 V valore nominale • con 110 V valore nominale • con 220 V valore nominale • con 440 V valore nominale • con 600 V valore nominale | 10 A 3 A 1 A 0,3 A 0,15 A |
| corrente di impiego con 2 vie di corrente in serie con DC-12 | |
| <ul style="list-style-type: none"> • con 24 V valore nominale • con 60 V valore nominale • con 110 V valore nominale • con 220 V valore nominale • con 440 V valore nominale • con 600 V valore nominale | 10 A 10 A 4 A 2 A 1,3 A 0,65 A |
| corrente di impiego con 3 vie di corrente in serie con DC-12 | |
| <ul style="list-style-type: none"> • con 24 V valore nominale • con 60 V valore nominale • con 110 V valore nominale • con 220 V valore nominale • con 440 V valore nominale • con 600 V valore nominale | 10 A 10 A 10 A 3,6 A 2,5 A 1,8 A |
| frequenza di commutazione con DC-12 max. | 1 000 1/h |
| corrente di impiego per 1 via di corrente con DC-13 | |
| <ul style="list-style-type: none"> • con 24 V valore nominale • con 110 V valore nominale • con 220 V valore nominale | 10 A 1 A 0,3 A |

| | |
|--|---|
| <ul style="list-style-type: none"> ● con 440 V valore nominale ● con 600 V valore nominale | 0,14 A 0,1 A |
| corrente di impiego con 2 vie di corrente in serie con DC-13 | |
| <ul style="list-style-type: none"> ● con 24 V valore nominale ● con 60 V valore nominale ● con 110 V valore nominale ● con 220 V valore nominale ● con 440 V valore nominale ● con 600 V valore nominale | 10 A 3,5 A 1,3 A 0,9 A 0,2 A 0,1 A |
| corrente di impiego con 3 vie di corrente in serie con DC-13 | |
| <ul style="list-style-type: none"> ● con 24 V valore nominale ● con 60 V valore nominale ● con 110 V valore nominale ● con 220 V valore nominale ● con 440 V valore nominale ● con 600 V valore nominale | 10 A 4,7 A 3 A 1,2 A 0,5 A 0,26 A |
| frequenza di commutazione con DC-13 max. | 1 000 1/h |
| affidabilità di contatto dei contatti ausiliari | un'inserzione errata ogni 100 mln. (17 V, 1 mA) |
| Dati nominali UL/CSA | |
| caricabilità dei contatti dei contatti ausiliari secondo UL | A600 / Q600 |
| Protezione da cortocircuito | |
| esecuzione dell'interruttore magnetotermico per protezione da cortocircuito del circuito ausiliario fino a 230 V | caratteristica C: 10 A; 0,4 kA |
| esecuzione della cartuccia fusibile per protezione da cortocircuito dei blocchetti di contatti ausiliari necessario | gG: 10 A (690 V, 1 kA) |
| Montaggio/ Fissaggio/ Dimensioni | |
| posizione di montaggio | con piano di montaggio verticale ruotabile a +/-180°, con piano di montaggio verticale inclinabile a +/- 22,5° in avanti e indietro |
| tipo di fissaggio | fissaggio a vite e a scatto su guida profilata 35 mm |
| altezza | 70 mm |
| larghezza | 45 mm |
| profondità | 121 mm |
| distanza da rispettare | |
| <ul style="list-style-type: none"> ● per il montaggio in fila <ul style="list-style-type: none"> — in avanti — verso l'alto — verso il basso — di lato ● da componenti messi a terra <ul style="list-style-type: none"> — in avanti — verso l'alto — di lato — verso il basso ● da componenti in tensione <ul style="list-style-type: none"> — in avanti — verso l'alto — verso il basso — di lato | 10 mm 10 mm 10 mm 0 mm 10 mm 10 mm 6 mm 10 mm 10 mm 10 mm 6 mm |
| Connessioni /Morsetti | |
| esecuzione del collegamento elettrico per circuito ausiliario e di comando | morsetti a molla |
| tipo di sezioni di conduttore collegabili | |
| <ul style="list-style-type: none"> ● per contatti ausiliari <ul style="list-style-type: none"> — filo rigido o multifilare — filo flessibile con preparazione dell'estremità del conduttore — filo flessibile senza preparazione dell'estremità del conduttore ● con conduttori AWG per contatti ausiliari | 2x (0,5 ... 4 mm ²) 2x (0,5 ... 2,5 mm ²) 2x (0,5 ... 2,5 mm ²) 2x (20 ... 12) |
| Sicurezza | |

| | |
|--|-------------------------|
| funzione del prodotto | |
| • guida forzata secondo IEC 60947-5-1 | Si |
| • adatto per funzione di sicurezza | Si |
| idoneità all'impiego disinserzione di sicurezza | Si |
| durata di utilizzo max. | 20 a |
| quota di guasti pericolosi | |
| • per basso tasso di richiesta secondo SN 31920 | 40 % |
| • per alto tasso di richiesta secondo SN 31920 | 73 % |
| valore B10 per alto tasso di richiesta secondo SN 31920 | 1 000 000; con 0,3 x le |
| tasso di guasto [FIT] per basso tasso di richiesta secondo SN 31920 | 100 FIT |

| | |
|--|----|
| ISO 13849 | |
| tipo di apparecchio secondo ISO 13849-1 | 3 |
| sovradimensionamento secondo ISO 13849-2 necessaria | Si |

| | |
|---|---|
| IEC 61508 | |
| tipo di dispositivo di sicurezza secondo IEC 61508-2 | Tipo A |
| Sicurezza elettrica | |
| grado di protezione IP lato frontale secondo IEC 60529 | IP20 |
| protezione contro i contatti accidentali lato frontale secondo IEC 60529 | sicuro a prova di dito per contatto verticale dal davanti |

Approvazioni Certificati

| | |
|--|-----------|
| dichiarazione ambientale del prodotto | |
| • potenziale di riscaldamento globale [CO2 eq] / durante la fabbricazione | 1.15 kg |
| • potenziale di riscaldamento globale [CO2 eq] / durante l'esercizio | 48.2 kg |
| • potenziale di riscaldamento globale [CO2 eq] / alla fine del ciclo di vita | -0.139 kg |
| • potenziale di riscaldamento globale [CO2 eq] / totale | 49.2 kg |

| | |
|-------------|--------------------------|
| Environment | General Product Approval |
|-------------|--------------------------|



[Environmental Confirmations](#)



EG-Konf.



| | | | |
|--------------------------|-----|-------------------|-------------------|
| General Product Approval | EMV | Functional Safety | Test Certificates |
|--------------------------|-----|-------------------|-------------------|



[Type Examination Certificate](#)

[Special Test Certificate](#)

[Type Test Certificates/Test Report](#)

Maritime application



| | | |
|----------------------|-------|---------|
| Maritime application | other | Railway |
|----------------------|-------|---------|



[Miscellaneous](#)



[Confirmation](#)

[Special Test Certificate](#)

Ulteriori informazioni

Informazioni sull'imballaggio

<https://support.industry.siemens.com/cs/ww/it/view/109813875>

Information for data generation and storage

<https://support.industry.siemens.com/cs/ww/en/view/109995012>

Information- and Downloadcenter (Cataloghi, Opuscoli,...)

<https://www.siemens.com/ic10>

Industry Mall (sistema di ordinazione Online)

<https://mall.industry.siemens.com/mall/it/it/Catalog/product?mlfb=3RH2122-2EP00>

Service&Support (Manuali, Certificati, Caratteristiche, FAQ, ...)

<https://support.industry.siemens.com/cs/ww/it/ps/3RH2122-2EP00>

Banca dati immagini (foto prodotto, disegni dimensionali 2D, modelli 3D, schemi delle connessioni, macro EPLAN...)

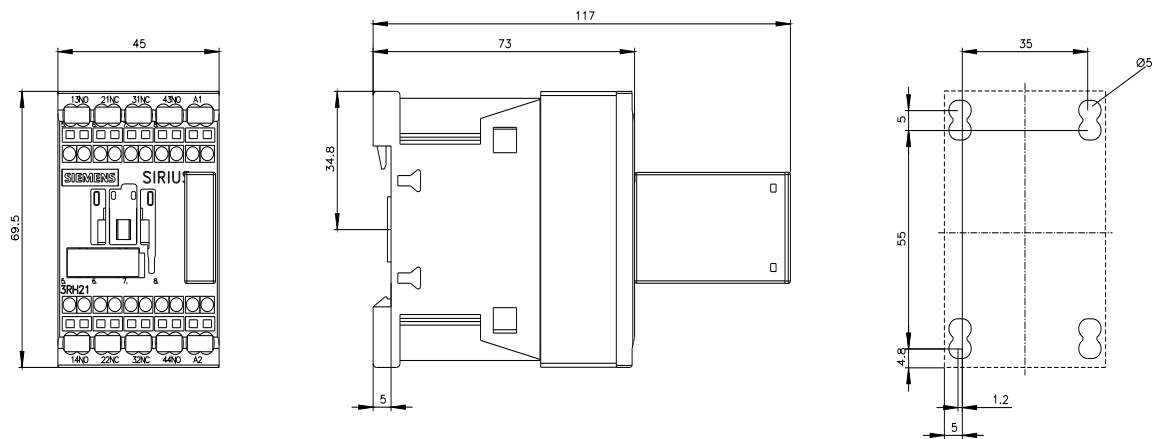
https://www.automation.siemens.com/bilddb/cax_de.aspx?mlfb=3RH2122-2EP00&lang=en

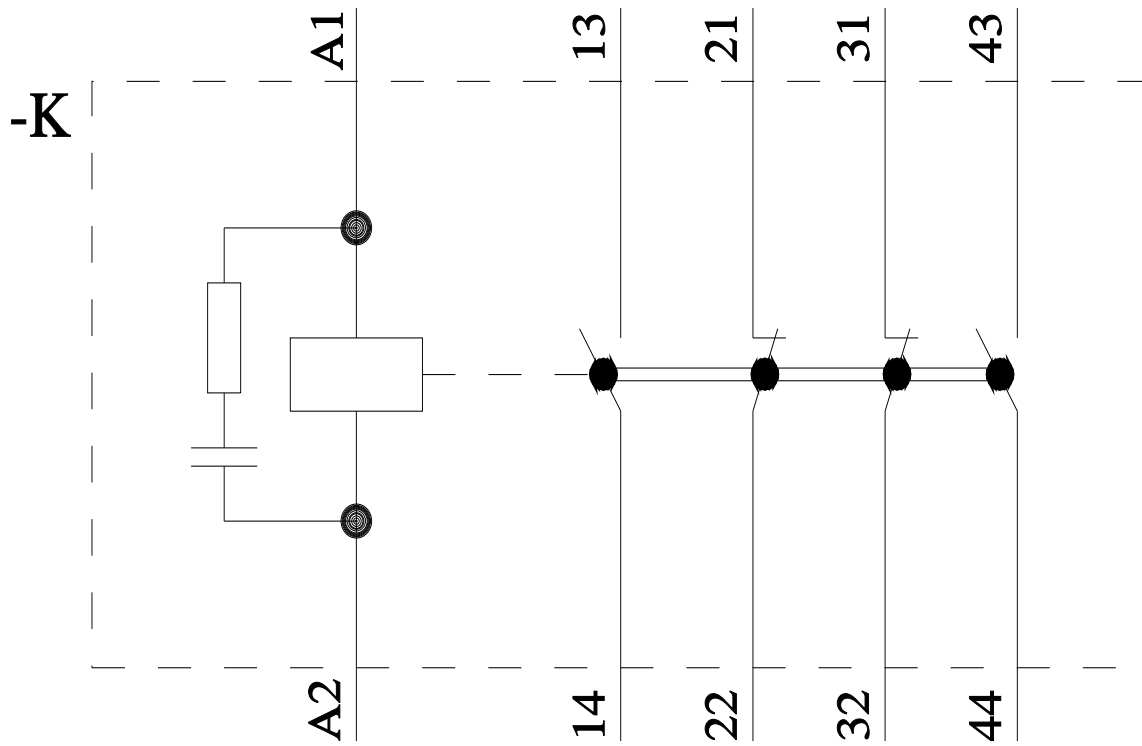
Generatore CAx online

<https://support.automation.siemens.com/WW/CAxorder/default.aspx?lang=en&mlfb=3RH2122-2EP00>

Curve caratteristiche

[https://curves.simaris.siemens.com/curves/<mmp_prod_noCOMP="HAUPT"></mmp_prod_no>](https://curves.simaris.siemens.com/curves/<mmp_prod_noCOMP=)





Ultima modifica:

04/07/2025 