



contattore ausiliario d'interfaccia, 2 NO + 2 NC, DC 110 V, 0,7 ... 1,25*Us, con (integrato) diodo soppressore, morsetti a vite, grandezza costruttiva S00, adatto per uscite PLC, non ampliabile con blocchetto di contatti ausiliari

marca del prodotto	SIRIUS
denominazione del prodotto	Contattore ausiliario d'interfaccia
designazione del tipo di prodotto	3RH2
Dati tecnici generali	
grandezza costruttiva del contattore	S00
ampliamento del prodotto blocchetto di contatti ausiliari	No
potenza dissipata [W] con valore nominale di corrente senza il valore della corrente di carico tip.	2,8 W
tensione di isolamento con grado di inquinamento 3 con AC valore nominale	690 V
grado di inquinamento	3
tensione di tenuta a impulso valore nominale	6 kV
resistenza agli urti con colpo ad onda rettangolare	
• con DC	10g / 5 ms, 5g / 10 ms
resistenza agli urti con colpo ad onda sinusoidale	
• con DC	15g / 5 ms, 8g / 10 ms
durata di vita meccanica (cicli di manovra)	
• del contattore tip.	30 000 000
codice di riferimento secondo IEC 81346-2:2009	K
Direttiva RoHS (data)	10/01/2009
SVHC substance name	Lead CAS-No. 7439-92-1
Peso netto per UQ	0,296 kg
Condizioni ambientali	
altitudine di installazione per altitudine s.l.m. max.	2 000 m
temperatura ambiente	
• durante l'esercizio	-25 ... +60 °C
• durante l'immagazzinaggio	-55 ... +80 °C
umidità relativa min.	10 %
umidità relativa a 55 °C secondo IEC 60068-2-30 max.	95 %
Circuito elettrico principale	
frequenza di manovra a vuoto	
• con AC	10 000 1/h
• con DC	10 000 1/h
Circuito di comando/ Comando	
tipo di tensione della tensione di alimentazione di comando	DC
tensione di alimentazione di comando con DC valore nominale	110 V
fattore campo di lavoro valore nominale tensione di alimentazione di comando della bobina magnetica con DC	
• valore iniziale	0,7

● valore finale	1,25
esecuzione del limitatore di sovratensione	diodo soppressore
potenza di attrazione della bobina magnetica con DC	2,8 W
potenza di ritenuta della bobina magnetica con DC	2,8 W
ritardo di chiusura	
● con DC	25 ... 130 ms
ritardo di apertura	
● con DC	7 ... 20 ms
durata dell'arco	10 ... 15 ms
Circuito elettrico ausiliario	
numero dei contatti NC per contatti ausiliari	2
● con commutazione istantanea	2
numero dei contatti NO per contatti ausiliari	2
● con commutazione istantanea	2
numero e lettera di riconoscimento contatti	22 E
corrente di impiego con AC-12 max.	10 A
corrente di impiego con AC-15	
● con 230 V valore nominale	10 A
● con 400 V valore nominale	3 A
● con 500 V valore nominale	2 A
● con 690 V valore nominale	1 A
corrente di impiego per 1 via di corrente con DC-12	
● con 24 V valore nominale	10 A
● con 110 V valore nominale	3 A
● con 220 V valore nominale	1 A
● con 440 V valore nominale	0,3 A
● con 600 V valore nominale	0,15 A
corrente di impiego con 2 vie di corrente in serie con DC-12	
● con 24 V valore nominale	10 A
● con 60 V valore nominale	10 A
● con 110 V valore nominale	4 A
● con 220 V valore nominale	2 A
● con 440 V valore nominale	1,3 A
● con 600 V valore nominale	0,65 A
corrente di impiego con 3 vie di corrente in serie con DC-12	
● con 24 V valore nominale	10 A
● con 60 V valore nominale	10 A
● con 110 V valore nominale	10 A
● con 220 V valore nominale	3,6 A
● con 440 V valore nominale	2,5 A
● con 600 V valore nominale	1,8 A
frequenza di commutazione con DC-12 max.	1 000 1/h
corrente di impiego per 1 via di corrente con DC-13	
● con 24 V valore nominale	10 A
● con 110 V valore nominale	1 A
● con 220 V valore nominale	0,3 A
● con 440 V valore nominale	0,14 A
● con 600 V valore nominale	0,1 A
corrente di impiego con 2 vie di corrente in serie con DC-13	
● con 24 V valore nominale	10 A
● con 60 V valore nominale	3,5 A
● con 110 V valore nominale	1,3 A
● con 220 V valore nominale	0,9 A
● con 440 V valore nominale	0,2 A
● con 600 V valore nominale	0,1 A
corrente di impiego con 3 vie di corrente in serie con DC-13	
● con 24 V valore nominale	10 A
● con 60 V valore nominale	4,7 A
● con 110 V valore nominale	3 A

<ul style="list-style-type: none"> • con 220 V valore nominale • con 440 V valore nominale • con 600 V valore nominale 	1,2 A 0,5 A 0,26 A
frequenza di commutazione con DC-13 max.	1 000 1/h
affidabilità di contatto dei contatti ausiliari	un'inserzione errata ogni 100 mln. (17 V, 1 mA)
Dati nominali UL/CSA	
caricabilità dei contatti dei contatti ausiliari secondo UL	A600 / Q600
Protezione da cortocircuito	
esecuzione dell'interruttore magnetotermico per protezione da cortocircuito del circuito ausiliario fino a 230 V	caratteristica C: 10 A; 0,4 kA
esecuzione della cartuccia fusibile per protezione da cortocircuito dei blocchetti di contatti ausiliari necessario	gG: 10 A (690 V, 1 kA)
Montaggio/ Fissaggio/ Dimensioni	
posizione di montaggio	con piano di montaggio verticale ruotabile a +/-180°, con piano di montaggio verticale inclinabile a +/- 22,5° in avanti e indietro
tipo di fissaggio	fissaggio a vite e a scatto su guida profilata 35 mm
altezza	57,5 mm
larghezza	45 mm
profondità	73 mm
distanza da rispettare	
<ul style="list-style-type: none"> • per il montaggio in fila <ul style="list-style-type: none"> — in avanti — verso l'alto — verso il basso — di lato • da componenti messi a terra <ul style="list-style-type: none"> — in avanti — verso l'alto — di lato — verso il basso • da componenti in tensione <ul style="list-style-type: none"> — in avanti — verso l'alto — verso il basso — di lato 	10 mm 10 mm 10 mm 0 mm 10 mm 10 mm 6 mm 10 mm 10 mm 10 mm 10 mm 6 mm
Connessioni /Morsetti	
esecuzione del collegamento elettrico per circuito ausiliario e di comando	morsetti a vite
tipo di sezioni di conduttore collegabili	
<ul style="list-style-type: none"> • per contatti ausiliari <ul style="list-style-type: none"> — filo rigido o multifilare — filo flessibile con preparazione dell'estremità del conduttore • con conduttori AWG per contatti ausiliari 	2x (0,5 ... 1,5 mm ²), 2x (0,75 ... 2,5 mm ²), 2x 4 mm ² 2x (0,5 ... 1,5 mm ²), 2x (0,75 ... 2,5 mm ²) 2x (20 ... 16), 2x (18 ... 14), 2x 12
Sicurezza	
funzione del prodotto	
<ul style="list-style-type: none"> • guida forzata secondo IEC 60947-5-1 • adatto per funzione di sicurezza 	Si Si
idoneità all'impiego disinserzione di sicurezza	Si
durata di utilizzo max.	20 a
quota di guasti pericolosi	
<ul style="list-style-type: none"> • per basso tasso di richiesta secondo SN 31920 • per alto tasso di richiesta secondo SN 31920 	40 % 73 %
valore B10 per alto tasso di richiesta secondo SN 31920	1 000 000; con 0,3 x le
tasso di guasto [FIT] per basso tasso di richiesta secondo SN 31920	100 FIT
ISO 13849	
tipo di apparecchio secondo ISO 13849-1	3
sovradimensionamento secondo ISO 13849-2 necessaria	Si
IEC 61508	

tipo di dispositivo di sicurezza secondo IEC 61508-2	Tipo A
Sicurezza elettrica	
grado di protezione IP lato frontale secondo IEC 60529	IP20
protezione contro i contatti accidentali lato frontale secondo IEC 60529	sicuro a prova di dito per contatto verticale dal davanti

Approvazioni Certificati

dichiarazione ambientale del prodotto	
<ul style="list-style-type: none"> potenziale di riscaldamento globale [CO2 eq] / durante la fabbricazione potenziale di riscaldamento globale [CO2 eq] / durante l'esercizio potenziale di riscaldamento globale [CO2 eq] / alla fine del ciclo di vita potenziale di riscaldamento globale [CO2 eq] / totale 	<p>1.3 kg</p> <p>132 kg</p> <p>-0.227 kg</p> <p>133 kg</p>

Environment	General Product Approval
-------------	--------------------------



[Environmental Confirmations](#)



General Product Approval	EMV	Functional Safety
--------------------------	-----	-------------------



[Type Examination Certificate](#)

Test Certificates	Maritime application
-------------------	----------------------

[Special Test Certificate](#)

[Type Test Certificates/Test Report](#)



Maritime application	other
----------------------	-------



[Miscellaneous](#)



[Confirmation](#)

Railway	Dangerous goods
---------	-----------------

[Special Test Certificate](#)

[Transport Information](#)

Ulteriori informazioni

Informazioni sull'imballaggio

<https://support.industry.siemens.com/cs/ww/it/view/109813875>

Information for data generation and storage

<https://support.industry.siemens.com/cs/ww/en/view/109995012>

Information- and Downloadcenter (Cataloghi, Opuscoli,...)

<https://www.siemens.com/ic10>

Industry Mall (sistema di ordinazione Online)

<https://mall.industry.siemens.com/mall/it/it/Catalog/product?mlfb=3RH2122-1KF40>

Service&Support (Manuali, Certificati, Caratteristiche, FAQ, ...)

<https://support.industry.siemens.com/cs/ww/it/ps/3RH2122-1KF40>

Banca dati immagini (foto prodotto, disegni dimensionali 2D, modelli 3D, schemi delle connessioni, macro EPLAN...)

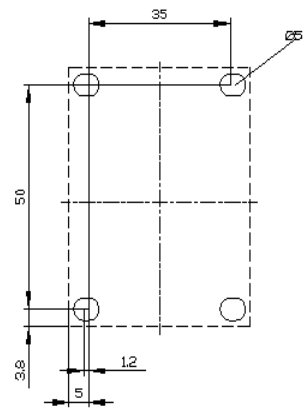
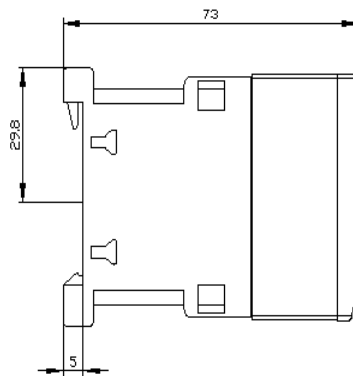
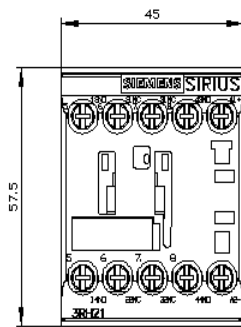
https://www.automation.siemens.com/bilddb/cax_de.aspx?mlfb=3RH2122-1KF40&lang=en

Generatore CAx online

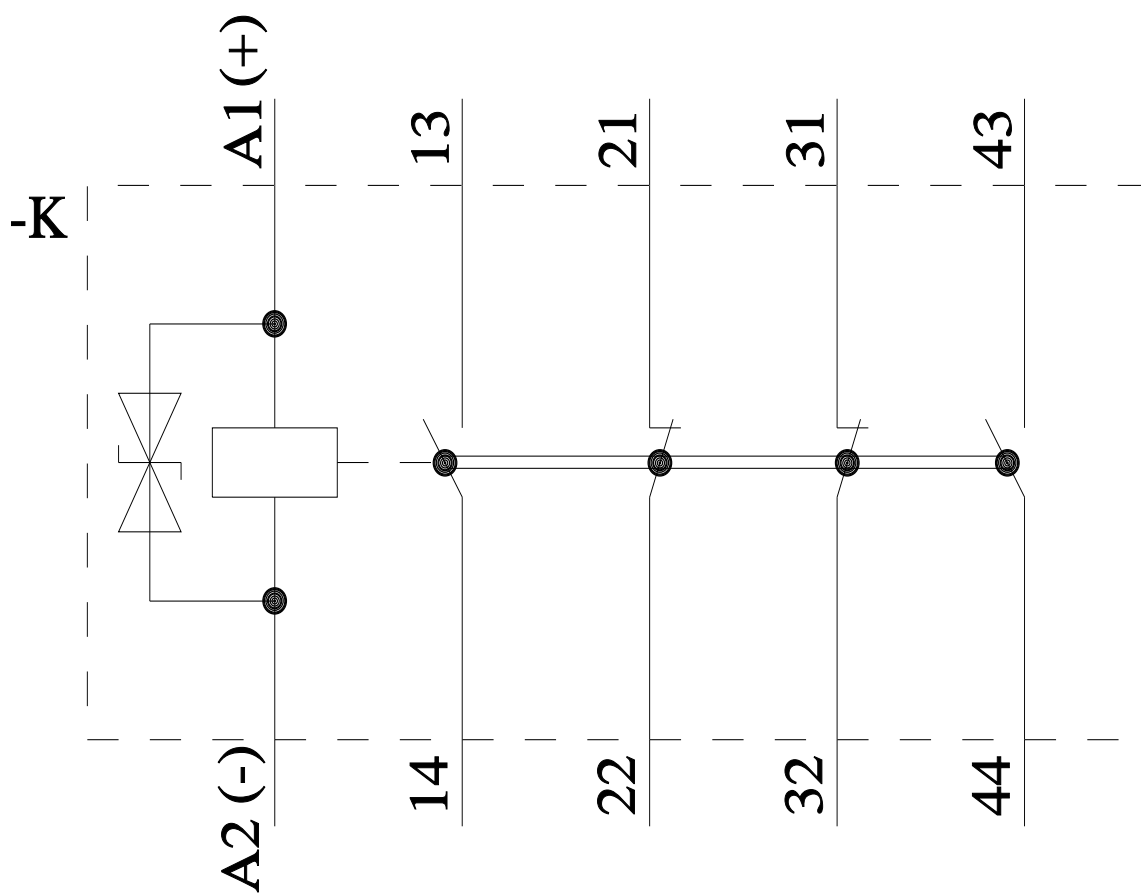
<https://support.automation.siemens.com/WW/CAXorder/default.aspx?lang=en&mlfb=3RH2122-1KF40>

Curve caratteristiche

https://curves.simaris.siemens.com/curves/<mmp_prod_noCOMP='HAUPT'></mmp_prod_no>







Ultima modifica:

25/05/2025 