



connettore di comando di ricambio per 3RF30/31/32/33/34 collegamento con morsetti a vite, colore nero identificativo A1 A2

marca del prodotto	SIRIUS
denominazione del prodotto	connettore di controllo
designazione del tipo di prodotto	3RF39
<b>Dati tecnici generali</b>	
funzione del prodotto	per relè / contattori statici 3RF3
grado di inquinamento	3
grado di protezione IP lato frontale secondo IEC 60529	IP20
resistenza agli urti secondo IEC 60068-2-27	15g / 11 ms
resistenza a vibrazioni secondo IEC 60068-2-6	2g
codice di riferimento secondo IEC 81346-2:2009	X
Direttiva RoHS (data)	01/15/2024
SVHC substance name	Lead CAS-No. 7439-92-1
Peso netto per UQ	0,02 kg
<b>Circuito elettrico principale</b>	
frequenza di impiego valore nominale	50 ... 60 Hz
temperatura di derating	40 °C
<b>Montaggio/ Fissaggio/ Dimensioni</b>	
tipo di fissaggio montaggio in fila	Si
tipo di fissaggio	attaccabile
larghezza	10 mm
<b>Connessioni /Morsetti</b>	
esecuzione del collegamento elettrico per circuito ausiliario e di comando	morsetti a vite
<b>tipo di sezioni di conduttore collegabili</b>	
<ul style="list-style-type: none"> <li>● per contatti ausiliari e di comando <ul style="list-style-type: none"> <li>— filo rigido</li> <li>— filo flessibile con preparazione dell'estremità del conduttore</li> <li>— filo flessibile senza preparazione dell'estremità del conduttore</li> </ul> </li> <li>● con conduttori AWG per contatti ausiliari e di comando</li> </ul>	<p>1x (0,5 ... 2,5 mm<sup>2</sup>), 2x (0,5 ... 1 mm<sup>2</sup>)</p> <p>1x (0,5 ... 2,5 mm<sup>2</sup>), 2x (0,5 ... 1 mm<sup>2</sup>)</p> <p>1x (0,5 ... 2,5 mm<sup>2</sup>), 2x (0,5 ... 1 mm<sup>2</sup>)</p> <p>1x (20 ... 12)</p>
coppia di serraggio per contatti ausiliari e di comando con morsetti a vite	0,5 ... 0,6 N·m
coppia di serraggio [lbf·in] per contatti ausiliari e di comando con morsetti a vite	4,5 ... 5,3 lbf·in
esecuzione del filetto della vite di collegamento dei contatti ausiliari e di comando	M3
lunghezza di spelatura del cavo per contatti ausiliari e di comando	7 mm
<b>Sicurezza elettrica</b>	
grado di protezione IP lato frontale secondo IEC 60529	IP20

<b>protezione contro i contatti accidentali lato frontale secondo IEC 60529</b>	sicuro a prova di dito per contatto verticale dal davanti
<b>Condizioni ambientali</b>	
altitudine di installazione per altitudine s.l.m. max.	1 000 m
<b>temperatura ambiente</b>	
• durante l'immagazzinaggio	-55 ... +80 °C
<b>Compatibilità elettromagnetica</b>	
<b>disturbi condotti</b>	
• di tipo burst secondo IEC 61000-4-4	2 kV / 5 kHz, criterio di prestazione 2
• conduttore-terra di tipo surge secondo IEC 61000-4-5	2 kV, criterio di prestazione 2
• conduttore-conduttore di tipo surge secondo IEC 61000-4-5	1 kV, criterio di prestazione 2
• per radiazione ad alta frequenza secondo IEC 61000-4-6	140 dBuV nel campo di frequenza 0,15 ... 80 MHz, criterio di prestazione 1
<b>emissione di disturbi HF condotti secondo CISPR11</b>	Classe A per settore industriale

<b>Approvazioni Certificati</b>		
<b>Environment</b>	<b>General Product Approval</b>	<b>other</b>

[Environmental Conformations](#)



[Confirmation](#)

other



**Ulteriori informazioni**

Informazioni sull'imballaggio

<https://support.industry.siemens.com/cs/ww/it/view/109813875>

Information for data generation and storage

<https://support.industry.siemens.com/cs/ww/en/view/109995012>

Information- and Downloadcenter (Cataloghi, Opuscoli,...)

<https://www.siemens.com/ic10>

Industry Mall (sistema di ordinazione Online)

<https://mall.industry.siemens.com/mall/it/it/Catalog/product?mlfb=3RF3900-1TA88>

Generatore CAx online

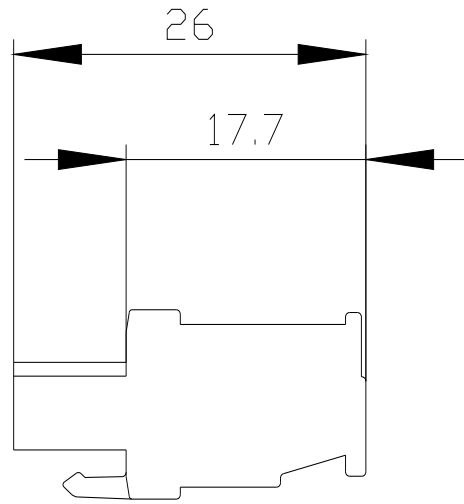
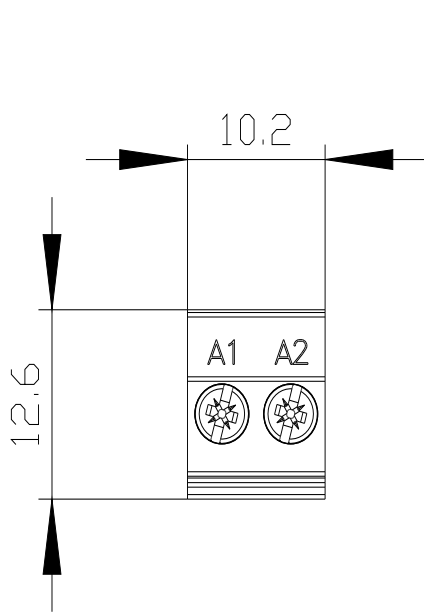
<https://support.automation.siemens.com/WW/CAxorder/default.aspx?lang=en&mlfb=3RF3900-1TA88>

Service&Support (Manuali, Certificati, Caratteristiche, FAQ, ...)

<https://support.industry.siemens.com/cs/ww/it/ps/3RF3900-1TA88>

Banca dati immagini (foto prodotto, disegni dimensionali 2D, modelli 3D, schemi delle connessioni, macro EPLAN...)

[https://www.automation.siemens.com/bilddb/cax\\_de.aspx?mlfb=3RF3900-1TA88&lang=en](https://www.automation.siemens.com/bilddb/cax_de.aspx?mlfb=3RF3900-1TA88&lang=en)



Ultima modifica:

06/03/2026 