



pezzo di ricambio, adattatore sbarra DIN per 3RF33/34...-A. larghezza 45 mm

marca del prodotto	SIRIUS
denominazione del prodotto	Adattatore sbarra
designazione del tipo di prodotto	3RF39
Dati tecnici generali	
funzione del prodotto	per contattori statici 3RF3
Direttiva RoHS (data)	01/15/2024
Peso netto per UQ	0,019 kg

Approvazioni Certificati		
Environment	General Product Approval	other

[Environmental Confirmations](#)



[Confirmation](#)



Ulteriori informazioni

Informazioni sull'imballaggio

<https://support.industry.siemens.com/cs/ww/it/view/109813875>

Information for data generation and storage

<https://support.industry.siemens.com/cs/ww/en/view/109995012>

Information- and Downloadcenter (Cataloghi, Opuscoli,...)

<https://www.siemens.com/ic10>

Industry Mall (sistema di ordinazione Online)

<https://mall.industry.siemens.com/mall/it/it/Catalog/product?mlfb=3RF3900-0BA88>

Generatore CAx online

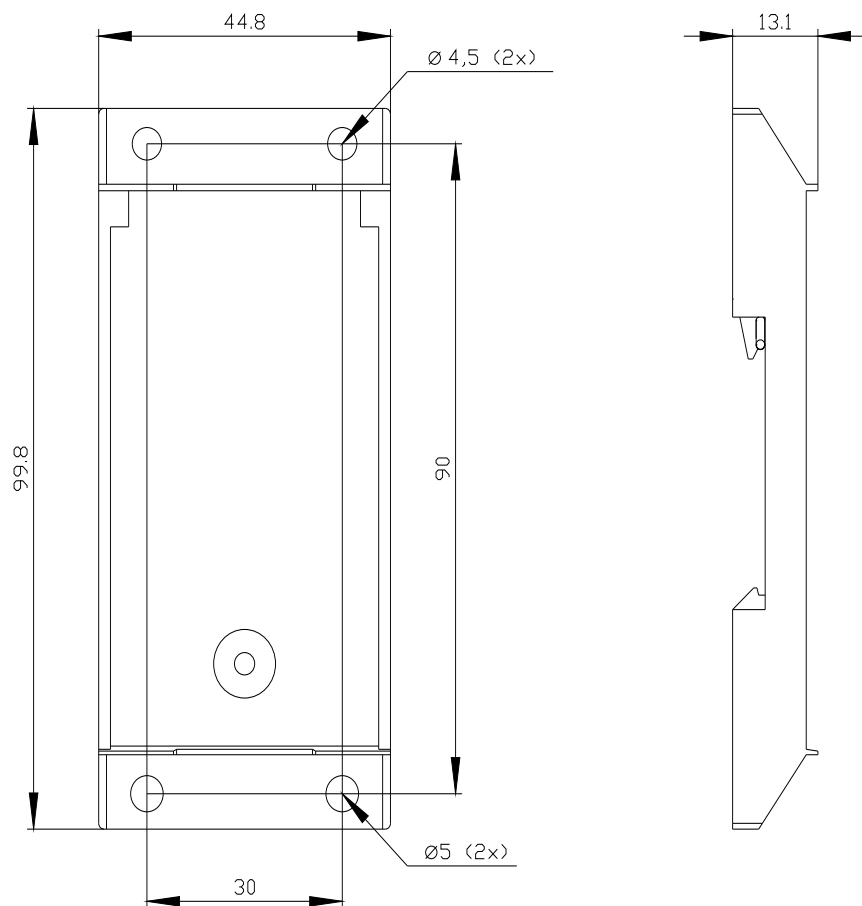
<https://support.automation.siemens.com/WW/CAxorder/default.aspx?lang=en&mlfb=3RF3900-0BA88>

Service&Support (Manuali, Certificati, Caratteristiche, FAQ, ...)

<https://support.industry.siemens.com/cs/ww/it/ps/3RF3900-0BA88>

Banca dati immagini (foto prodotto, disegni dimensionali 2D, modelli 3D, schemi delle connessioni, macro EPLAN...)

https://www.automation.siemens.com/bilddb/cax_de.aspx?mlfb=3RF3900-0BA88&lang=en



Ultima modifica:

06/03/2026 