



Contattore statico trifase 3RF3 AC 53 / 5,4 A / 40 °C 48-480 V / DC 24 V circuito di inversione con commutazione istantanea morsetto a vite

marca del prodotto	SIRIUS
denominazione del prodotto	contattore statico per inversione motore
esecuzione del prodotto	con controllo a 2 poli
designazione del tipo di prodotto	3RF34
n. di articolo del produttore	
<ul style="list-style-type: none"> <li>_1 degli accessori ordinabili</li> <li>_2 degli accessori ordinabili</li> </ul>	<a href="#">3RA2921-1BA00</a> <a href="#">3RF3900-0QA88</a>
denominazione del prodotto	
<ul style="list-style-type: none"> <li>_1 degli accessori ordinabili</li> <li>_2 degli accessori ordinabili</li> </ul>	Modulo di collegamento Adattatore di collegamento
<b>Dati tecnici generali</b>	
certificato di idoneità	CE / UL / CSA / CCC / C-Tick (RCM)
funzione del prodotto	inserzione istantanea
potenza dissipata [W] con valore nominale di corrente	
<ul style="list-style-type: none"> <li>con AC in stato di funzionamento caldo</li> <li>con AC in stato di funzionamento caldo per ogni polo</li> <li>senza il valore della corrente di carico tip.</li> </ul>	9 W 3 W 0,4 W
tensione di isolamento valore nominale	600 V
tensione di tenuta a impulso del circuito principale valore nominale	6 kV
grado di protezione IP	IP20
grado di protezione IP lato frontale secondo IEC 60529	IP20
resistenza agli urti secondo IEC 60068-2-27	15g / 11 ms
resistenza a vibrazioni secondo IEC 60068-2-6	2g
codice di riferimento secondo IEC 81346-2:2009	Q
Direttiva RoHS (data)	05/28/2009
SVHC substance name	Lead CAS-No. 7439-92-1 Lead monoxide (lead oxide) CAS-No. 1317-36-8
Peso netto per UQ	0,31 kg
<b>Circuito elettrico principale</b>	
numero di poli per circuito principale	3
numero dei contatti NO per contatti principali	2
numero dei contatti NC per contatti principali	0
tipo di tensione della tensione di impiego	AC
tensione di impiego	
<ul style="list-style-type: none"> <li>con AC <ul style="list-style-type: none"> <li>a 50 Hz valore nominale</li> <li>a 60 Hz valore nominale</li> </ul> </li> </ul>	48 ... 480 V 48 ... 480 V
frequenza di impiego valore nominale	50 ... 60 Hz
tolleranza simmetrica relativa della frequenza di impiego	10 %

<b>campo di lavoro riferito alla tensione di impiego con AC</b>	
<ul style="list-style-type: none"> <li>• a 50 Hz</li> <li>• a 60 Hz</li> </ul>	40 ... 506 V 40 ... 506 V
<b>corrente di impiego</b>	
<ul style="list-style-type: none"> <li>• con AC-3 con 400 V valore nominale</li> <li>• con AC-53a con 400 V con temperatura ambiente di 40 °C valore nominale</li> </ul>	5,4 A 5,4 A
<b>corrente di impiego min.</b>	500 mA
<b>potenza di impiego</b>	
<ul style="list-style-type: none"> <li>• con AC-3 con 400 V valore nominale</li> </ul>	2,2 kW
<b>velocità di salita tensione sul tiristore per contatti principali max. ammissibile</b>	1 000 V/ $\mu$ s
<b>tensione di interdizione sul tiristore per contatti principali max. ammissibile</b>	1 200 V
<b>corrente di blocco del tiristore</b>	10 mA
<b>temperatura di derating</b>	40 °C
<b>resistenza di tenuta ad impulso di corrente valore nominale</b>	600 A
<b>valore I<sup>2</sup>t max.</b>	1 800 A <sup>2</sup> ·s
<b>Circuito di comando/ Comando</b>	
<b>tipo di tensione della tensione di alimentazione di comando</b>	DC
<b>tensione di alimentazione di comando con DC valore nominale</b>	24 V
<b>tensione di alimentazione di comando</b>	
<ul style="list-style-type: none"> <li>• con DC valore iniziale per riconoscimento del segnale &lt;1&gt;</li> <li>• con DC valore finale per riconoscimento di segnale &lt;0&gt;</li> </ul>	15 V 5 V
<b>tolleranza simmetrica della frequenza di rete</b>	5 Hz
<b>fattore campo di lavoro valore nominale tensione di alimentazione di comando con DC</b>	
<ul style="list-style-type: none"> <li>• valore iniziale</li> <li>• valore finale</li> </ul>	0,63 1,25
<b>corrente di comando con tensione di alimentazione di comando minima</b>	
<ul style="list-style-type: none"> <li>• con DC</li> </ul>	2 mA
corrente di comando con DC valore nominale	15 mA
<b>ritardo all'inserzione</b>	5 ms
<b>ritardo alla disinserzione</b>	5 ms; max. una semionda in più
<b>ritardo di inversione del teleinvertitore</b>	60 ... 100 ms
<b>Montaggio/ Fissaggio/ Dimensioni</b>	
<b>posizione di montaggio</b>	verticale
tipo di fissaggio montaggio in fila	Sì
<b>tipo di fissaggio</b>	fissaggio a vite e a scatto su guida profilata 35 mm
<b>esecuzione del filetto della vite per il fissaggio dell'apparecchiatura</b>	M4
<b>altezza</b>	95 mm
<b>larghezza</b>	45 mm
<b>profondità</b>	113,8 mm
distanza da rispettare per il montaggio in fila	
<ul style="list-style-type: none"> <li>• verso l'alto</li> <li>• verso il basso</li> </ul>	70 mm 50 mm
<b>Connessioni /Morsetti</b>	
<b>parte integrante del prodotto morsetto rimovibile per circuito ausiliario e di comando</b>	Sì
<b>esecuzione del collegamento elettrico</b>	
<ul style="list-style-type: none"> <li>• per circuito principale</li> <li>• per circuito ausiliario e di comando</li> </ul>	morsetti a vite morsetti a vite
<b>tipo di sezioni di conduttore collegabili</b>	
<ul style="list-style-type: none"> <li>• per contatti principali <ul style="list-style-type: none"> <li>— filo rigido</li> <li>— filo flessibile con preparazione dell'estremità del conduttore</li> </ul> </li> <li>• con conduttori AWG per contatti principali</li> </ul>	2x (1,5 ... 2,5 mm <sup>2</sup> ), 2x (2,5 ... 6 mm <sup>2</sup> ) 2x (1 ... 2,5 mm <sup>2</sup> ), 2x (2,5 ... 6 mm <sup>2</sup> ), 1x 10 mm <sup>2</sup> 2x (14 ... 10)

<b>sezione di conduttore collegabile per contatti principali</b>	
<ul style="list-style-type: none"> <li>• filo rigido o multifilare</li> <li>• filo flessibile con preparazione dell'estremità del conduttore</li> </ul>	<p>1,5 ... 6 mm<sup>2</sup></p> <p>1 ... 10 mm<sup>2</sup></p>
<b>tipo di sezioni di conduttore collegabili</b>	
<ul style="list-style-type: none"> <li>• per contatti ausiliari e di comando <ul style="list-style-type: none"> <li>— filo rigido</li> <li>— filo flessibile con preparazione dell'estremità del conduttore</li> <li>— filo flessibile senza preparazione dell'estremità del conduttore</li> </ul> </li> <li>• con conduttori AWG per contatti ausiliari e di comando</li> </ul>	<p>1x (0,5 ... 2,5 mm<sup>2</sup>), 2x (0,5 ... 1 mm<sup>2</sup>)</p> <p>1x (0,5 ... 2,5 mm<sup>2</sup>), 2x (0,5 ... 1 mm<sup>2</sup>)</p> <p>1x (0,5 ... 2,5 mm<sup>2</sup>), 2x (0,5 ... 1 mm<sup>2</sup>)</p> <p>1x (20 ... 12)</p>
<b>numero AWG come sezione di conduttore collegabile codificata per contatti principali</b>	14 ... 10
<b>coppia di serraggio</b>	
<ul style="list-style-type: none"> <li>• per contatti principali con morsetti a vite</li> <li>• per contatti ausiliari e di comando con morsetti a vite</li> </ul>	<p>2 ... 2,5 N·m</p> <p>0,5 ... 0,6 N·m</p>
<b>coppia di serraggio [lbf·in]</b>	
<ul style="list-style-type: none"> <li>• per contatti principali con morsetti a vite</li> <li>• per contatti ausiliari e di comando con morsetti a vite</li> </ul>	<p>18 ... 22 lbf·in</p> <p>7,5 ... 5,3 lbf·in</p>
<b>esecuzione del filetto della vite di collegamento</b>	
<ul style="list-style-type: none"> <li>• per contatti principali</li> <li>• dei contatti ausiliari e di comando</li> </ul>	<p>M4</p> <p>M3</p>
<b>lunghezza di spelatura del cavo</b>	
<ul style="list-style-type: none"> <li>• per contatti principali</li> <li>• per contatti ausiliari e di comando</li> </ul>	<p>10 mm</p> <p>7 mm</p>
<b>Dati nominali UL/CSA</b>	
<b>corrente a pieno carico (FLA) per motore trifase</b>	
<ul style="list-style-type: none"> <li>• con 480 V valore nominale</li> </ul>	4,8 A
potenza meccanica erogata [hp] per motore trifase	
<ul style="list-style-type: none"> <li>• con 200/208 V valore nominale</li> <li>• con 220/230 V valore nominale</li> <li>• con 460/480 V valore nominale</li> </ul>	<p>1 hp</p> <p>1 hp</p> <p>3 hp</p>
<b>Sicurezza</b>	
quota di guasti pericolosi per alto tasso di richiesta secondo SN 31920	50 %
<b>MTTF per alto tasso di richiesta</b>	39 a
IEC 61508	
valore T1 per intervallo di proof test o durata di utilizzo secondo IEC 61508	6 a
<b>Sicurezza elettrica</b>	
<b>grado di protezione IP lato frontale secondo IEC 60529</b>	IP20
<b>protezione contro i contatti accidentali lato frontale secondo IEC 60529</b>	sicuro a prova di dito per contatto verticale dal davanti
<b>Condizioni ambientali</b>	
altitudine di installazione per altitudine s.l.m. max.	1 000 m
<b>temperatura ambiente</b>	
<ul style="list-style-type: none"> <li>• durante l'esercizio</li> <li>• durante l'immagazzinaggio</li> </ul>	<p>-25 ... +60 °C</p> <p>-55 ... +80 °C</p>
<b>Compatibilità elettromagnetica</b>	
<b>disturbi condotti</b>	
<ul style="list-style-type: none"> <li>• di tipo burst secondo IEC 61000-4-4</li> <li>• conduttore-terra di tipo surge secondo IEC 61000-4-5</li> <li>• conduttore-conduttore di tipo surge secondo IEC 61000-4-5</li> <li>• per radiazione ad alta frequenza secondo IEC 61000-4-6</li> </ul>	<p>2 kV / 5 kHz, criterio di prestazione 2</p> <p>2 kV, criterio di prestazione 2</p> <p>1 kV, criterio di prestazione 2</p> <p>140 dBuV nel campo di frequenza 0,15 ... 80 MHz, criterio di prestazione 1</p>
<b>scarica elettrostatica secondo IEC 61000-4-2</b>	4 kV per scarica a contatto / 8 kV per scarica in aria, criterio di prestazione 2
<b>emissione di disturbi HF condotti secondo CISPR11</b>	Classe A per settore industriale
<b>emissione di disturbi HF indotti dal campo secondo CISPR11</b>	Classe A per settore industriale
<b>Protezione da corto, esecuzione della cartuccia fusibile</b>	

n. di articolo del produttore	
<ul style="list-style-type: none"> <li>• del fusibile gR per protezione semiconduttori con forma costruttiva NH impiegabile</li> </ul>	<a href="#">3NE1802-0</a>
<ul style="list-style-type: none"> <li>• del fusibile gR per protezione semiconduttori con forma costruttiva cilindrica impiegabile</li> </ul>	<a href="#">5SE1335</a>
<ul style="list-style-type: none"> <li>• del fusibile aR per protezione semiconduttori con forma costruttiva NH impiegabile</li> </ul>	<a href="#">3NE8020-1</a>
<ul style="list-style-type: none"> <li>• del fusibile aR per protezione semiconduttori con forma costruttiva cilindrica 10 x 38 mm impiegabile</li> </ul>	<a href="#">3NC1032</a>
<ul style="list-style-type: none"> <li>• del fusibile aR per protezione semiconduttori con forma costruttiva cilindrica 14 x 51 mm impiegabile</li> </ul>	<a href="#">3NC1450</a>
<ul style="list-style-type: none"> <li>• del fusibile aR per protezione semiconduttori con forma costruttiva cilindrica 22 x 58 mm impiegabile</li> </ul>	<a href="#">3NC2263</a>
n. di articolo del produttore del fusibile gG	
<ul style="list-style-type: none"> <li>• con forma costruttiva NH impiegabile</li> </ul>	<a href="#">3NA3805-6</a>

### Approvazioni Certificati

Environment	General Product Approval
-------------	--------------------------



[Environmental Confirmations](#)



General Product Approval	EMV	Test Certificates	other
--------------------------	-----	-------------------	-------



[Type Test Certificates/Test Report](#)



[Confirmation](#)

### Ulteriori informazioni

#### Informazioni sull'imballaggio

<https://support.industry.siemens.com/cs/ww/it/view/109813875>

#### Information for data generation and storage

<https://support.industry.siemens.com/cs/ww/en/view/109995012>

#### Information- and Downloadcenter (Cataloghi, Opuscoli,...)

<https://www.siemens.com/ic10>

#### Industry Mall (sistema di ordinazione Online)

<https://mall.industry.siemens.com/mall/it/it/Catalog/product?mlfb=3RF3405-1BD04>

#### Generatore CAx online

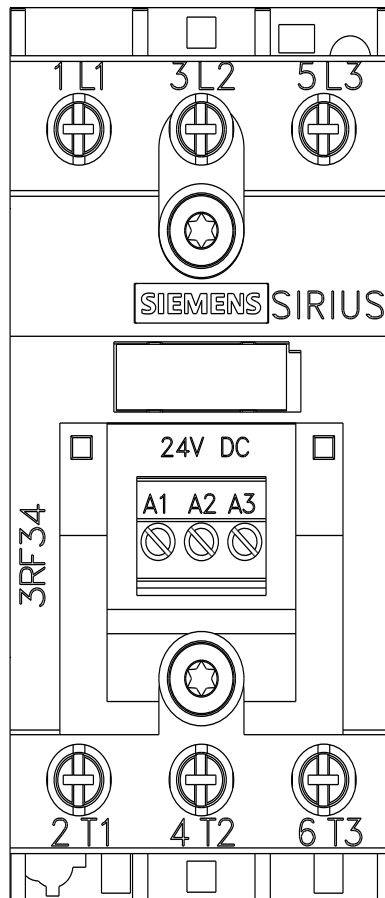
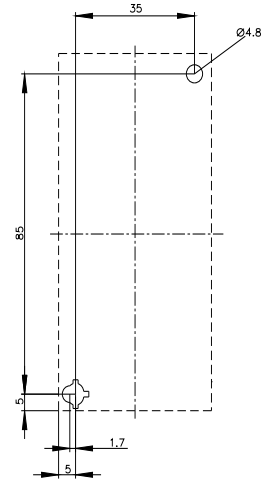
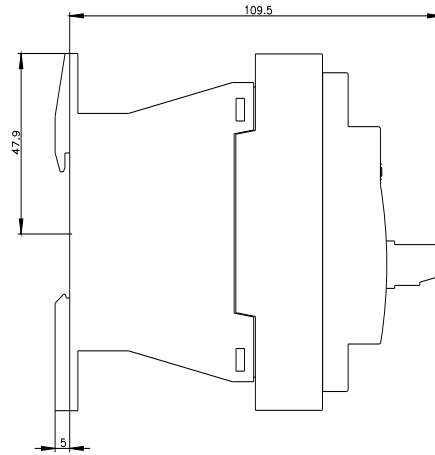
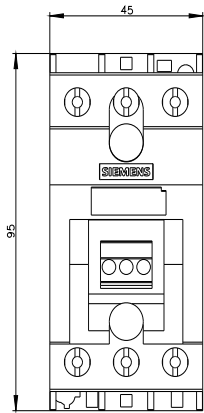
<https://support.automation.siemens.com/WW/CAxorder/default.aspx?lang=en&mlfb=3RF3405-1BD04>

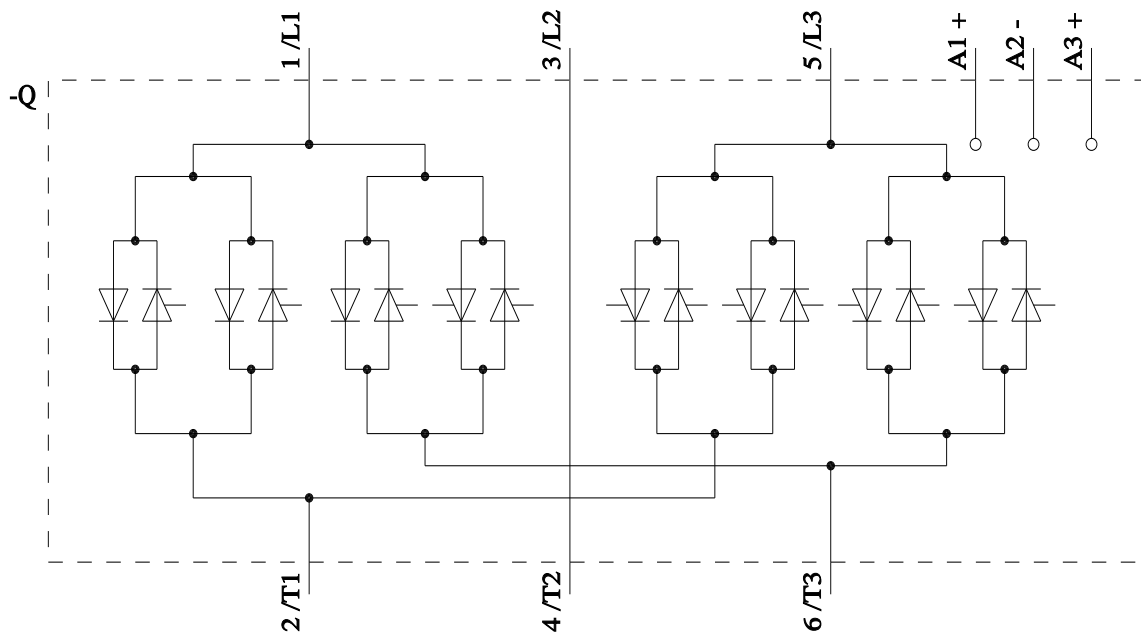
#### Service&Support (Manuali, Certificati, Caratteristiche, FAQ, ...)

<https://support.industry.siemens.com/cs/ww/it/ps/3RF3405-1BD04>

#### Banca dati immagini (foto prodotto, disegni dimensionali 2D, modelli 3D, schemi delle connessioni, macro EPLAN...)

[https://www.automation.siemens.com/bilddb/cax\\_de.aspx?mlfb=3RF3405-1BD04&lang=en](https://www.automation.siemens.com/bilddb/cax_de.aspx?mlfb=3RF3405-1BD04&lang=en)





Ultima modifica:

10/02/2026 