



contattore statico, a 1 polo 3RF3 AC-15 / 27,5 A / 40 °C 48 ... 600 V / DC 24 V, con commutazione istantanea capocorda ad occhiello

marca del prodotto	SIRIUS
denominazione del prodotto	contattore statico
designazione del tipo di prodotto	3RF33
n. di articolo del produttore	
<ul style="list-style-type: none"> _1 degli accessori ordinabili _2 degli accessori ordinabili _3 degli accessori ordinabili _4 degli accessori ordinabili 	3RF2900-3PA88 3RF3990-0HA16 3RF3900-0EA18 3RF3990-0GA16
denominazione del prodotto	
<ul style="list-style-type: none"> _1 degli accessori ordinabili _2 degli accessori ordinabili _3 degli accessori ordinabili _4 degli accessori ordinabili 	calotta coprimorsetto regolatore di potenza convertitore sorveglianza di carico
Dati tecnici generali	
funzione del prodotto	inserzione istantanea
caratteristica del prodotto	elevata tensione di blocco
potenza dissipata [V·A] max.	79 VA
potenza dissipata [W] con valore nominale di corrente	
<ul style="list-style-type: none"> con AC in stato di funzionamento caldo con AC in stato di funzionamento caldo per ogni polo senza il valore della corrente di carico tip. 	79 W 79 W 0,4 W
tensione di isolamento valore nominale	600 V
grado di inquinamento	3
tensione di tenuta a impulso del circuito principale valore nominale	6 kV
grado di protezione IP	IP00
grado di protezione IP lato frontale secondo IEC 60529	IP00
resistenza agli urti secondo IEC 60068-2-27	15g / 11 ms
resistenza a vibrazioni secondo IEC 60068-2-6	2g
codice di riferimento secondo IEC 81346-2:2009	Q
Direttiva RoHS (data)	01/15/2024
SVHC substance name	Lead CAS-No. 7439-92-1 Lead monoxide (lead oxide) CAS-No. 1317-36-8 Dibutylbis(pentane-2,4-dionato-O,O')tin CAS-No. 22673-19-4
Peso netto per UQ	0,44 kg
Circuito elettrico principale	
numero di poli per circuito principale	1
numero dei contatti NO per contatti principali	1
numero dei contatti NC per contatti principali	0
tipo di tensione della tensione di impiego	AC

tensione di impiego	
<ul style="list-style-type: none"> ● con AC <ul style="list-style-type: none"> — a 50 Hz valore nominale — a 60 Hz valore nominale 	<p>48 ... 600 V</p> <p>48 ... 600 V</p>
frequenza di impiego valore nominale	50 ... 60 Hz
tolleranza simmetrica relativa della frequenza di impiego	10 %
campo di lavoro riferito alla tensione di impiego con AC	
<ul style="list-style-type: none"> ● a 50 Hz ● a 60 Hz 	<p>40 ... 660 V</p> <p>40 ... 660 V</p>
corrente di impiego valore nominale max.	80 A
corrente di impiego	
<ul style="list-style-type: none"> ● con AC-1 con 400 V valore nominale ● con AC-51 valore nominale ● con AC-51 secondo IEC 60947-4-3 ● secondo UL 508 valore nominale 	<p>80 A</p> <p>80 A</p> <p>80 A</p> <p>30 A</p>
caricabilità in corrente max.	80 A
corrente di impiego min.	500 mA
velocità di salita tensione sul tiristore per contatti principali max. ammissibile	1 000 V/ μ s
tensione di interdizione sul tiristore per contatti principali max. ammissibile	1 600 V
corrente di blocco del tiristore	10 mA
temperatura di derating	40 °C
resistenza di tenuta ad impulso di corrente valore nominale	1 300 A
valore I²t max.	8 000 A ² ·s
Circuito di comando/ Comando	
tipo di tensione della tensione di alimentazione di comando	DC
tensione di alimentazione di comando con DC	15 ... 24 V
tensione di alimentazione di comando 1 con DC valore nominale	24 V
tensione di alimentazione di comando	
<ul style="list-style-type: none"> ● con DC valore iniziale per riconoscimento del segnale <1> ● con DC valore finale per riconoscimento di segnale <0> 	<p>15 V</p> <p>5 V</p>
fattore campo di lavoro valore nominale tensione di alimentazione di comando con DC	
<ul style="list-style-type: none"> ● valore iniziale ● valore finale 	<p>0,63</p> <p>1</p>
corrente di comando con tensione di alimentazione di comando minima	
<ul style="list-style-type: none"> ● con DC 	13 mA
corrente di comando con DC valore nominale	15 mA
ritardo all'inserzione	1 ms
ritardo alla disinserzione	1 ms; max. una semionda in più
corrente di impiego con AC-15 valore nominale	27,5 A
Montaggio/ Fissaggio/ Dimensioni	
tipo di fissaggio montaggio in fila	Sì
tipo di fissaggio	fissaggio a vite
esecuzione del filetto della vite per il fissaggio dell'apparecchiatura	M4
altezza	100 mm
larghezza	80 mm
profondità	160 mm
Connessioni /Morsetti	
parte integrante del prodotto morsetto rimovibile per circuito ausiliario e di comando	Sì
esecuzione del collegamento elettrico	
<ul style="list-style-type: none"> ● per circuito principale ● per circuito ausiliario e di comando 	<p>Collegamento per capocorda ad occhiello</p> <p>morsetti a vite</p>
tipo di sezioni di conduttore collegabili	
<ul style="list-style-type: none"> ● per contatti principali per capocorda JIS 	JIS C 2805 R 2-5, 5,5-5, 8-5, 14-5

<ul style="list-style-type: none"> • con conduttori AWG per contatti principali • per capocorda DIN per contatti principali 	1x (12 ... 4) DIN 46234-5-2,5, -5-6, -5-10, -5-16, -5-25		
tipo di sezioni di conduttore collegabili <ul style="list-style-type: none"> • per contatti ausiliari e di comando <ul style="list-style-type: none"> — filo rigido — filo flessibile con preparazione dell'estremità del conduttore — filo flessibile senza preparazione dell'estremità del conduttore • con conduttori AWG per contatti ausiliari e di comando 	1x (0,5 ... 2,5 mm ²), 2x (0,5 ... 1 mm ²) 1x (0,5 ... 2,5 mm ²), 2x (0,5 ... 1 mm ²) 1x (0,5 ... 2,5 mm ²), 2x (0,5 ... 1 mm ²) 1x (20 ... 12)		
numero AWG come sezione di conduttore collegabile codificata per contatti principali	12 ... 4		
coppia di serraggio <ul style="list-style-type: none"> • per contatti principali con morsetti a vite • per contatti ausiliari e di comando con morsetti a vite 	2 ... 2,5 N·m 0,5 ... 0,6 N·m		
coppia di serraggio [lbf·in] <ul style="list-style-type: none"> • per contatti ausiliari e di comando con morsetti a vite 	4,5 ... 5,3 lbf·in		
esecuzione del filetto della vite di collegamento <ul style="list-style-type: none"> • per contatti principali • dei contatti ausiliari e di comando 	M5 M3		
lunghezza di spelatura del cavo <ul style="list-style-type: none"> • per contatti principali • per contatti ausiliari e di comando 	10 mm 7 mm		
tipo di messa a terra	dissipatore con messa a terra tramite collegamento a vite		
Sicurezza elettrica			
grado di protezione IP lato frontale secondo IEC 60529	IP00; IP20 con copertura		
protezione contro i contatti accidentali lato frontale secondo IEC 60529	sicuro a prova di dito per contatto verticale dal davanti con copertura		
Condizioni ambientali			
altitudine di installazione per altitudine s.l.m. max.	1 000 m		
temperatura ambiente <ul style="list-style-type: none"> • durante l'esercizio • durante l'immagazzinaggio 	-25 ... +60 °C -55 ... +80 °C		
Compatibilità elettromagnetica			
disturbi condotti <ul style="list-style-type: none"> • di tipo burst secondo IEC 61000-4-4 • conduttore-terra di tipo surge secondo IEC 61000-4-5 • conduttore-conduttore di tipo surge secondo IEC 61000-4-5 • per radiazione ad alta frequenza secondo IEC 61000-4-6 	2 kV / 5 kHz, criterio di prestazione 2 2 kV, criterio di prestazione 2 1 kV, criterio di prestazione 2 140 dBuV nel campo di frequenza 0,15 ... 80 MHz, criterio di prestazione 1		
disturbi indotti dal campo secondo IEC 61000-4-3	80 MHz ... 1 GHz 10 V/m, criterio di prestazione 1		
scarica elettrostatica secondo IEC 61000-4-2	4 kV per scarica a contatto / 8 kV per scarica in aria, criterio di prestazione 2		
emissione di disturbi HF condotti secondo CISPR11	Classe A per settore industriale		
emissione di disturbi HF indotti dal campo secondo CISPR11	Classe B per impiego in ambiente domestico, commerciale e industriale leggero		
Protezione da corto, esecuzione della cartuccia fusibile			
n. di articolo del produttore <ul style="list-style-type: none"> • del fusibile gR per protezione semiconduttori con forma costruttiva NH impiegabile • del fusibile aR per protezione semiconduttori con forma costruttiva NH impiegabile • del fusibile aR per protezione semiconduttori con forma costruttiva cilindrica 22 x 58 mm impiegabile 	3NE1020-2 3NE8021-1 3NC2280		
n. di articolo del produttore del fusibile gG <ul style="list-style-type: none"> • con forma costruttiva NH impiegabile 	3NA6812 ; Questi fusibili hanno una corrente nominale inferiore ai relè a semiconduttore		
Approvazioni Certificati			
Environment	General Product Approval	Test Certificates	other

other



Ulteriori informazioni

Informazioni sull'imballaggio

<https://support.industry.siemens.com/cs/ww/it/view/109813875>

Information for data generation and storage

<https://support.industry.siemens.com/cs/ww/en/view/109995012>

Information- and Downloadcenter (Cataloghi, Opuscoli,...)

<https://www.siemens.com/ic10>

Industry Mall (sistema di ordinazione Online)

<https://mall.industry.siemens.com/mall/it/Catalog/product?mlfb=3RF3380-3BA06>

Generatore CAx online

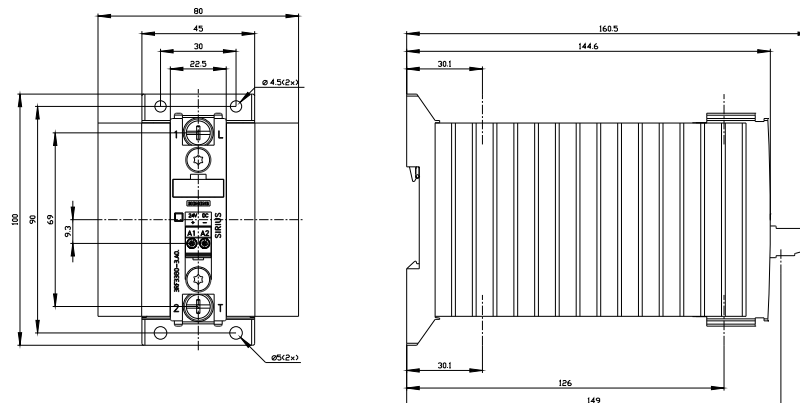
<https://support.automation.siemens.com/WW/CAxorder/default.aspx?lang=en&mlfb=3RF3380-3BA06>

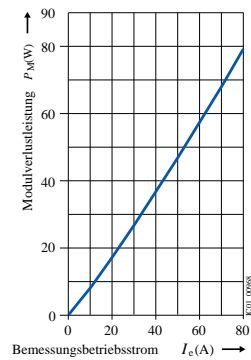
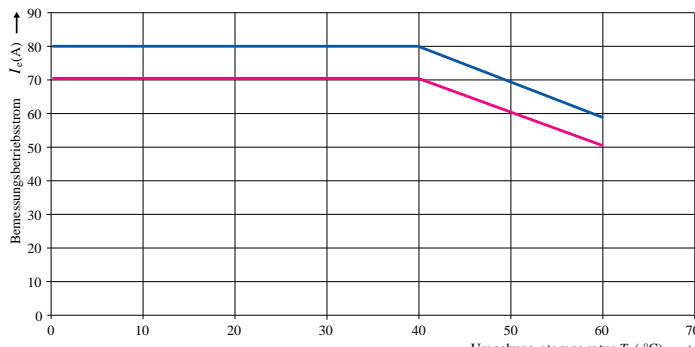
Service&Support (Manuali, Certificati, Caratteristiche, FAQ, ...)

<https://support.industry.siemens.com/cs/ww/it/ps/3RF3380-3BA06>

Banca dati immagini (foto prodotto, disegni dimensionali 2D, modelli 3D, schemi delle connessioni, macro EPLAN...)

https://www.automation.siemens.com/bilddb/cax_de.aspx?mlfb=3RF3380-3BA06&lang=en





— I_c nach IEC 60947-4-3 bei Einzelanstellung
— I_c nach IEC 60947-4-3 bei Dicht-an-Dicht-Montage

Ultima modifica:

07/02/2026