



contattore statico, a 1 polo 3RF3 AC-15 / 27,5 A / 40 °C 24 ... 230 V / DC 24 V, con commutazione istantanea capocorda ad occhiello

marca del prodotto	SIRIUS
denominazione del prodotto	contattore statico
designazione del tipo di prodotto	3RF33
n. di articolo del produttore	
<ul style="list-style-type: none"> <li>_1 degli accessori ordinabili</li> <li>_2 degli accessori ordinabili</li> <li>_3 degli accessori ordinabili</li> <li>_4 degli accessori ordinabili</li> </ul>	<a href="#">3RF2900-3PA88</a> <a href="#">3RF3990-0HA13</a> <a href="#">3RF3900-0EA18</a> <a href="#">3RF3990-0GA13</a>
denominazione del prodotto	
<ul style="list-style-type: none"> <li>_1 degli accessori ordinabili</li> <li>_2 degli accessori ordinabili</li> <li>_3 degli accessori ordinabili</li> <li>_4 degli accessori ordinabili</li> </ul>	calotta coprimorsetto regolatore di potenza convertitore sorveglianza di carico
<b>Dati tecnici generali</b>	
funzione del prodotto	inserzione istantanea
potenza dissipata [V·A] max.	65 VA
potenza dissipata [W] con valore nominale di corrente	
<ul style="list-style-type: none"> <li>con AC in stato di funzionamento caldo</li> <li>con AC in stato di funzionamento caldo per ogni polo</li> <li>senza il valore della corrente di carico tip.</li> </ul>	63 W 63 W 0,4 W
tensione di isolamento valore nominale	600 V
grado di inquinamento	3
tensione di tenuta a impulso del circuito principale valore nominale	6 kV
grado di protezione IP	IP00
grado di protezione IP lato frontale secondo IEC 60529	IP00
resistenza agli urti secondo IEC 60068-2-27	15g / 11 ms
resistenza a vibrazioni secondo IEC 60068-2-6	2g
codice di riferimento secondo IEC 81346-2:2009	Q
Direttiva RoHS (data)	01/15/2024
SVHC substance name	Lead CAS-No. 7439-92-1 Lead monoxide (lead oxide) CAS-No. 1317-36-8
Peso netto per UQ	0,33 kg
<b>Circuito elettrico principale</b>	
numero di poli per circuito principale	1
numero dei contatti NO per contatti principali	1
numero dei contatti NC per contatti principali	0
tipo di tensione della tensione di impiego	AC
tensione di impiego	
<ul style="list-style-type: none"> <li>con AC</li> </ul>	

— a 50 Hz valore nominale	24 ... 230 V
— a 60 Hz valore nominale	24 ... 230 V
<b>frequenza di impiego valore nominale</b>	50 ... 60 Hz
<b>tolleranza simmetrica relativa della frequenza di impiego</b>	10 %
<b>campo di lavoro riferito alla tensione di impiego con AC</b>	
• a 50 Hz	20 ... 253 V
• a 60 Hz	20 ... 253 V
<b>corrente di impiego valore nominale max.</b>	65 A
<b>corrente di impiego</b>	
• con AC-1 con 400 V valore nominale	65 A
• con AC-51 valore nominale	65 A
• con AC-51 secondo IEC 60947-4-3	65 A
• secondo UL 508 valore nominale	27,5 A
<b>caricabilità in corrente max.</b>	65 A
<b>corrente di impiego min.</b>	500 mA
<b>velocità di salita tensione sul tiristore per contatti principali max. ammissibile</b>	1 000 V/ $\mu$ s
<b>tensione di interdizione sul tiristore per contatti principali max. ammissibile</b>	800 V
<b>corrente di blocco del tiristore</b>	10 mA
<b>temperatura di derating</b>	40 °C
<b>resistenza di tenuta ad impulso di corrente valore nominale</b>	1 300 A
<b>valore I<sup>2</sup>t max.</b>	8 000 A <sup>2</sup> ·s
<b>Circuito di comando/ Comando</b>	
<b>tipo di tensione della tensione di alimentazione di comando</b>	DC
<b>tensione di alimentazione di comando con DC</b>	15 ... 24 V
<b>tensione di alimentazione di comando 1 con DC valore nominale</b>	24 V
<b>tensione di alimentazione di comando</b>	
• con DC valore iniziale per riconoscimento del segnale <1>	15 V
• con DC valore finale per riconoscimento di segnale <0>	5 V
<b>fattore campo di lavoro valore nominale tensione di alimentazione di comando con DC</b>	
• valore iniziale	0,63
• valore finale	1
<b>corrente di comando con tensione di alimentazione di comando minima</b>	
• con DC	13 mA
corrente di comando con DC valore nominale	15 mA
<b>ritardo all'inserzione</b>	1 ms
<b>ritardo alla disinserzione</b>	1 ms; max. una semionda in più
<b>corrente di impiego con AC-15 valore nominale</b>	27,5 A
<b>Montaggio/ Fissaggio/ Dimensioni</b>	
tipo di fissaggio montaggio in fila	Sì
<b>tipo di fissaggio</b>	Fissaggio a vite e a scatto su guida DIN da 35 mm secondo IEC 60715
<b>esecuzione del filetto della vite per il fissaggio dell'apparecchiatura</b>	M4
<b>altezza</b>	100 mm
<b>larghezza</b>	70 mm
<b>profondità</b>	144 mm
<b>Connessioni /Morsetti</b>	
<b>parte integrante del prodotto morsetto rimovibile per circuito ausiliario e di comando</b>	Sì
<b>esecuzione del collegamento elettrico</b>	
• per circuito principale	Collegamento per capocorda ad occhiello
• per circuito ausiliario e di comando	morsetti a vite
<b>tipo di sezioni di conduttore collegabili</b>	
• per contatti principali per capocorda JIS	JIS C 2805 R 2-5, 5,5-5, 8-5, 14-5
• con conduttori AWG per contatti principali	1x (12 ... 4)
• per capocorda DIN per contatti principali	DIN 46234-5-2,5, -5-6, -5-10, -5-16, -5-25

<b>tipo di sezioni di conduttore collegabili</b>			
<ul style="list-style-type: none"> <li>per contatti ausiliari e di comando <ul style="list-style-type: none"> <li>— filo rigido</li> <li>— filo flessibile con preparazione dell'estremità del conduttore</li> <li>— filo flessibile senza preparazione dell'estremità del conduttore</li> </ul> </li> <li>con conduttori AWG per contatti ausiliari e di comando</li> </ul>	<p>1x (0,5 ... 2,5 mm<sup>2</sup>), 2x (0,5 ... 1 mm<sup>2</sup>)</p> <p>1x (0,5 ... 2,5 mm<sup>2</sup>), 2x (0,5 ... 1 mm<sup>2</sup>)</p> <p>1x (0,5 ... 2,5 mm<sup>2</sup>), 2x (0,5 ... 1 mm<sup>2</sup>)</p> <p>1x (20 ... 12)</p>		
<b>numero AWG come sezione di conduttore collegabile codificata per contatti principali</b>	12 ... 4		
<b>coppia di serraggio</b>			
<ul style="list-style-type: none"> <li>per contatti principali con morsetti a vite</li> <li>per contatti ausiliari e di comando con morsetti a vite</li> </ul>	<p>2 ... 2,5 N·m</p> <p>0,5 ... 0,6 N·m</p>		
<b>coppia di serraggio [lbf·in]</b>			
<ul style="list-style-type: none"> <li>per contatti ausiliari e di comando con morsetti a vite</li> </ul>	4,5 ... 5,3 lbf·in		
<b>esecuzione del filetto della vite di collegamento</b>			
<ul style="list-style-type: none"> <li>per contatti principali</li> <li>dei contatti ausiliari e di comando</li> </ul>	<p>M5</p> <p>M3</p>		
<b>lunghezza di spelatura del cavo</b>			
<ul style="list-style-type: none"> <li>per contatti principali</li> <li>per contatti ausiliari e di comando</li> </ul>	<p>10 mm</p> <p>7 mm</p>		
<b>tipo di messa a terra</b>	dissipatore con messa a terra tramite collegamento a vite		
<b>Sicurezza elettrica</b>			
<b>grado di protezione IP lato frontale secondo IEC 60529</b>	IP00; IP20 con copertura		
<b>protezione contro i contatti accidentali lato frontale secondo IEC 60529</b>	sicuro a prova di dito per contatto verticale dal davanti con copertura		
<b>Condizioni ambientali</b>			
altitudine di installazione per altitudine s.l.m. max.	1 000 m		
<b>temperatura ambiente</b>			
<ul style="list-style-type: none"> <li>durante l'esercizio</li> <li>durante l'immagazzinaggio</li> </ul>	<p>-25 ... +60 °C</p> <p>-55 ... +80 °C</p>		
<b>Compatibilità elettromagnetica</b>			
<b>disturbi condotti</b>			
<ul style="list-style-type: none"> <li>di tipo burst secondo IEC 61000-4-4</li> <li>conduttore-terra di tipo surge secondo IEC 61000-4-5</li> <li>conduttore-conduttore di tipo surge secondo IEC 61000-4-5</li> <li>per radiazione ad alta frequenza secondo IEC 61000-4-6</li> </ul>	<p>2 kV / 5 kHz, criterio di prestazione 2</p> <p>2 kV, criterio di prestazione 2</p> <p>1 kV, criterio di prestazione 2</p> <p>140 dBuV nel campo di frequenza 0,15 ... 80 MHz, criterio di prestazione 1</p>		
<b>disturbi indotti dal campo secondo IEC 61000-4-3</b>	80 MHz ... 1 GHz 10 V/m, criterio di prestazione 1		
<b>scarica elettrostatica secondo IEC 61000-4-2</b>	4 kV per scarica a contatto / 8 kV per scarica in aria, criterio di prestazione 2		
<b>emissione di disturbi HF condotti secondo CISPR11</b>	Classe A per settore industriale		
<b>emissione di disturbi HF indotti dal campo secondo CISPR11</b>	Classe B per impiego in ambiente domestico, commerciale e industriale leggero		
<b>Protezione da corto, esecuzione della cartuccia fusibile</b>			
n. di articolo del produttore			
<ul style="list-style-type: none"> <li>del fusibile gS per protezione semiconduttori con forma costruttiva NH impiegabile</li> <li>del fusibile aR per protezione semiconduttori con forma costruttiva NH impiegabile</li> <li>del fusibile aR per protezione semiconduttori con forma costruttiva cilindrica 22 x 58 mm impiegabile</li> </ul>	<p><a href="#">3NE1820-0</a></p> <p><a href="#">3NE8020-1</a></p> <p><a href="#">3NC2280</a></p>		
n. di articolo del produttore del fusibile gG			
<ul style="list-style-type: none"> <li>con forma costruttiva NH impiegabile</li> </ul>	<a href="#">3NA6820: Questi fusibili hanno una corrente nominale inferiore ai relè a semiconduttore</a>		
n. di articolo del produttore			
<ul style="list-style-type: none"> <li>del fusibile NEOZED impiegabile</li> </ul>	<a href="#">5SE2335: Questi fusibili hanno una corrente nominale inferiore ai relè a semiconduttore</a>		
<b>Approvazioni Certificati</b>			
<b>Environment</b>	<b>General Product Approval</b>	<b>Test Certificates</b>	<b>other</b>

other



### Ulteriori informazioni

Informazioni sull'imballaggio

<https://support.industry.siemens.com/cs/ww/it/view/109813875>

Information for data generation and storage

<https://support.industry.siemens.com/cs/ww/en/view/109995012>

Information- and Downloadcenter (Cataloghi, Opuscoli,...)

<https://www.siemens.com/ic10>

Industry Mall (sistema di ordinazione Online)

<https://mall.industry.siemens.com/mall/it/Catalog/product?mlfb=3RF3365-3BA02>

Generatore CAx online

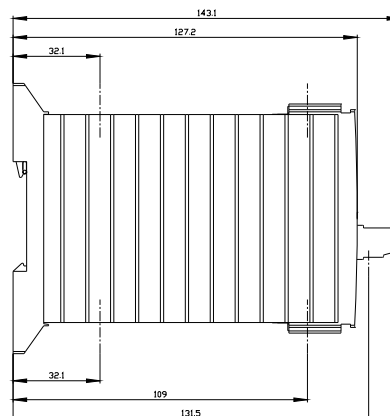
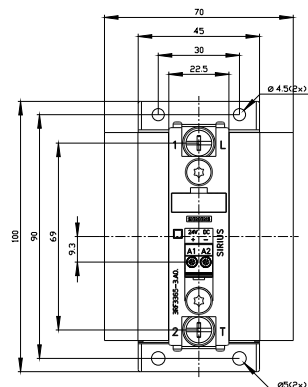
<https://support.automation.siemens.com/WW/CAxorder/default.aspx?lang=en&mlfb=3RF3365-3BA02>

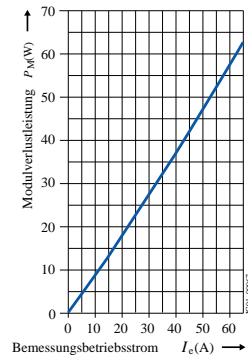
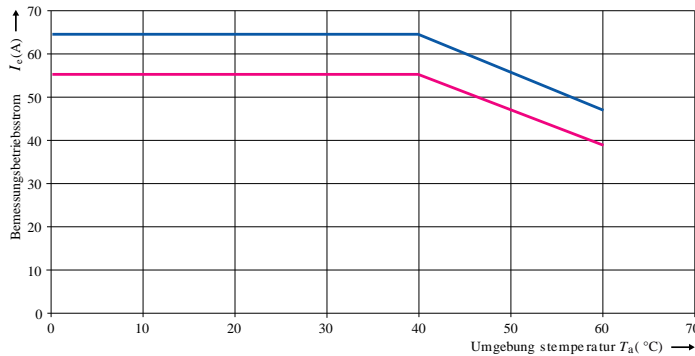
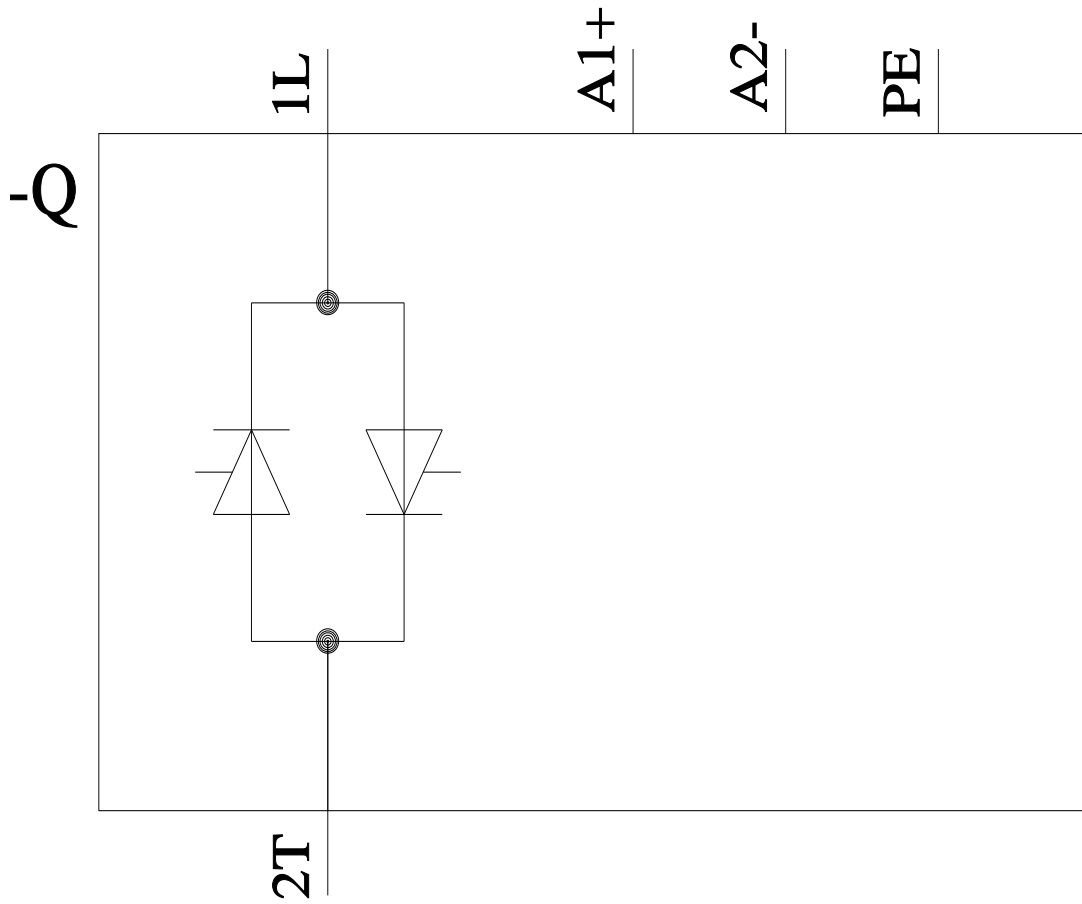
Service&Support (Manuali, Certificati, Caratteristiche, FAQ, ...)

<https://support.industry.siemens.com/cs/ww/it/ps/3RF3365-3BA02>

Banca dati immagini (foto prodotto, disegni dimensionali 2D, modelli 3D, schemi delle connessioni, macro EPLAN...)

[https://www.automation.siemens.com/bilddb/cax\\_de.aspx?mlfb=3RF3365-3BA02&lang=en](https://www.automation.siemens.com/bilddb/cax_de.aspx?mlfb=3RF3365-3BA02&lang=en)





—  $I_c$  nach IEC 60947-4-3 bei Einzelanstellung  
—  $I_c$  nach IEC 60947-4-3 bei Dicht-an-Dicht-Montage

Ultima modifica:

07/02/2026