



contattore statico, a 1 polo 3RF3 AC-1 / 65 A / 40 °C 48 ... 460 V / AC 110 ... 230 V, collegamento con capocorda ad occhiello

marca del prodotto	SIRIUS
denominazione del prodotto	contattore statico
designazione del tipo di prodotto	3RF33
n. di articolo del produttore	
<ul style="list-style-type: none"> _1 degli accessori ordinabili _4 degli accessori ordinabili 	3RF2900-3PA88 3RF3990-0GA36
denominazione del prodotto	
<ul style="list-style-type: none"> _1 degli accessori ordinabili _4 degli accessori ordinabili 	calotta coprimorsetto sorveglianza di carico
Dati tecnici generali	
funzione del prodotto	inserzione al passaggio per lo zero
potenza dissipata [V·A] max.	65 VA
potenza dissipata [W] con valore nominale di corrente	
<ul style="list-style-type: none"> con AC in stato di funzionamento caldo con AC in stato di funzionamento caldo per ogni polo senza il valore della corrente di carico tip. 	63 W 63 W 3,5 W
tensione di isolamento valore nominale	600 V
grado di inquinamento	3
tensione di tenuta a impulso del circuito principale valore nominale	6 kV
grado di protezione IP	IP00
grado di protezione IP lato frontale secondo IEC 60529	IP00
resistenza agli urti secondo IEC 60068-2-27	15g / 11 ms
resistenza a vibrazioni secondo IEC 60068-2-6	2g
codice di riferimento secondo IEC 81346-2:2009	Q
Direttiva RoHS (data)	01/15/2024
SVHC substance name	Lead CAS-No. 7439-92-1 Lead monoxide (lead oxide) CAS-No. 1317-36-8
Peso netto per UQ	0,33 kg
Circuito elettrico principale	
numero di poli per circuito principale	1
numero dei contatti NO per contatti principali	1
numero dei contatti NC per contatti principali	0
tipo di tensione della tensione di impiego	AC
tensione di impiego	
<ul style="list-style-type: none"> con AC <ul style="list-style-type: none"> a 50 Hz valore nominale a 60 Hz valore nominale 	48 ... 460 V 48 ... 460 V
frequenza di impiego valore nominale	50 ... 60 Hz
tolleranza simmetrica relativa della frequenza di impiego	10 %

campo di lavoro riferito alla tensione di impiego con AC	
• a 50 Hz	40 ... 506 V
• a 60 Hz	40 ... 506 V
corrente di impiego valore nominale max.	65 A
corrente di impiego	
• con AC-1 con 400 V valore nominale	65 A
• con AC-51 valore nominale	65 A
• con AC-51 secondo IEC 60947-4-3	65 A
• secondo UL 508 valore nominale	56 A
caricabilità in corrente max.	65 A
corrente di impiego min.	500 mA
velocità di salita tensione sul tiristore per contatti principali max. ammissibile	1 000 V/ μ s
tensione di interdizione sul tiristore per contatti principali max. ammissibile	1 200 V
corrente di blocco del tiristore	10 mA
temperatura di derating	40 °C
resistenza di tenuta ad impulso di corrente valore nominale	1 300 A
valore I²t max.	8 000 A ² ·s
Circuito di comando/ Comando	
tipo di tensione della tensione di alimentazione di comando	AC
tensione di alimentazione di comando con AC	
• a 50 Hz	110 ... 230 V
• a 60 Hz	110 ... 230 V
tensione di alimentazione di comando 1 con AC	
• a 50 Hz	110 ... 230 V
• a 60 Hz	110 ... 230 V
frequenza della tensione di alimentazione comando	
• 1 valore nominale	50 Hz
• 2 valore nominale	60 Hz
tensione di alimentazione di comando con AC	
• a 50 Hz valore finale per riconoscimento di segnale<0>	40 V
• a 60 Hz valore finale per riconoscimento di segnale<0>	40 V
tensione di alimentazione di comando	
• con AC valore iniziale per riconoscimento del segnale <1>	90 V
tolleranza simmetrica della frequenza di rete	5 Hz
fattore campo di lavoro valore nominale tensione di alimentazione di comando con AC a 50 Hz	
• valore iniziale	0,82
fattore campo di lavoro valore nominale tensione di alimentazione di comando con AC a 60 Hz	
• valore iniziale	0,82
corrente di comando con tensione di alimentazione di comando minima	
• con AC	2 mA
corrente di comando con AC valore nominale	15 mA
ritardo all'inserzione	40 ms; max. una semionda in più
ritardo alla disinserzione	40 ms; max. una semionda in più
Montaggio/ Fissaggio/ Dimensioni	
tipo di fissaggio montaggio in fila	SI
tipo di fissaggio	Fissaggio a vite e a scatto su guida DIN da 35 mm secondo IEC 60715
esecuzione del filetto della vite per il fissaggio dell'apparecchiatura	M4
altezza	100 mm
larghezza	70 mm
profondità	144 mm
Connessioni /Morsetti	
parte integrante del prodotto morsetto rimovibile per circuito ausiliario e di comando	SI
esecuzione del collegamento elettrico	

<ul style="list-style-type: none"> per circuito principale per circuito ausiliario e di comando 	Collegamento per capocorda ad occhio morsetti a vite
tipo di sezioni di conduttore collegabili <ul style="list-style-type: none"> per contatti principali per capocorda JIS con conduttori AWG per contatti principali per capocorda DIN per contatti principali 	JIS C 2805 R 2-5, 5,5-5, 8-5, 14-5 1x (12 ... 4) DIN 46234-5-2,5, -5-6, -5-10, -5-16, -5-25
tipo di sezioni di conduttore collegabili <ul style="list-style-type: none"> per contatti ausiliari e di comando <ul style="list-style-type: none"> filo rigido filo flessibile con preparazione dell'estremità del conduttore filo flessibile senza preparazione dell'estremità del conduttore con conduttori AWG per contatti ausiliari e di comando 	1x (0,5 ... 2,5 mm ²), 2x (0,5 ... 1 mm ²) 1x (0,5 ... 2,5 mm ²), 2x (0,5 ... 1 mm ²) 1x (0,5 ... 2,5 mm ²), 2x (0,5 ... 1 mm ²) 1x (20 ... 12)
numero AWG come sezione di conduttore collegabile codificata per contatti principali	12 ... 4
coppia di serraggio <ul style="list-style-type: none"> per contatti principali con morsetti a vite per contatti ausiliari e di comando con morsetti a vite 	2 ... 2,5 N·m 0,5 ... 0,6 N·m
coppia di serraggio [lbf·in] <ul style="list-style-type: none"> per contatti ausiliari e di comando con morsetti a vite 	4,5 ... 5,3 lbf·in
esecuzione del filetto della vite di collegamento <ul style="list-style-type: none"> per contatti principali dei contatti ausiliari e di comando 	M5 M3
lunghezza di spelatura del cavo <ul style="list-style-type: none"> per contatti principali per contatti ausiliari e di comando 	10 mm 7 mm
tipo di messa a terra	dissipatore con messa a terra tramite collegamento a vite
Sicurezza elettrica	
grado di protezione IP lato frontale secondo IEC 60529	IP00; IP20 con copertura
protezione contro i contatti accidentali lato frontale secondo IEC 60529	sicuro a prova di dito per contatto verticale dal davanti con copertura
Condizioni ambientali	
altitudine di installazione per altitudine s.l.m. max.	1 000 m
temperatura ambiente <ul style="list-style-type: none"> durante l'esercizio durante l'immagazzinaggio 	-25 ... +60 °C -55 ... +80 °C
Compatibilità elettromagnetica	
disturbi condotti <ul style="list-style-type: none"> di tipo burst secondo IEC 61000-4-4 conduttore-terra di tipo surge secondo IEC 61000-4-5 conduttore-conduttore di tipo surge secondo IEC 61000-4-5 per radiazione ad alta frequenza secondo IEC 61000-4-6 	2 kV / 5 kHz, criterio di prestazione 2 2 kV, criterio di prestazione 2 1 kV, criterio di prestazione 2 140 dBuV nel campo di frequenza 0,15 ... 80 MHz, criterio di prestazione 1
disturbi indotti dal campo secondo IEC 61000-4-3	80 MHz ... 1 GHz 10 V/m, criterio di prestazione 1
scarica elettrostatica secondo IEC 61000-4-2	4 kV per scarica a contatto / 8 kV per scarica in aria, criterio di prestazione 2
emissione di disturbi HF condotti secondo CISPR11	Classe A per settore industriale
emissione di disturbi HF indotti dal campo secondo CISPR11	Classe B per impiego in ambiente domestico, commerciale e industriale leggero
Protezione da corto, esecuzione della cartuccia fusibile	
n. di articolo del produttore <ul style="list-style-type: none"> del fusibile gR per protezione semiconduttori con forma costruttiva NH impiegabile del fusibile gS per protezione semiconduttori con forma costruttiva NH impiegabile del fusibile aR per protezione semiconduttori con forma costruttiva NH impiegabile del fusibile aR per protezione semiconduttori con forma costruttiva cilindrica 22 x 58 mm impiegabile 	3NE1020-2 3NE1818-0 3NE8020-1 3NC2280
n. di articolo del produttore <ul style="list-style-type: none"> del fusibile NEOZED impiegabile 	5SE2335: Questi fusibili hanno una corrente nominale inferiore ai relè a semiconduttore

Approvazioni Certificati

Environment	General Product Approval	Test Certificates	other
-------------	--------------------------	-------------------	-------

[Environmental Confirmations](#)



EG-Konf.



UL



[Type Test Certificates/Test Report](#)

[Confirmation](#)

other



Ulteriori informazioni

Informazioni sull'imballaggio

<https://support.industry.siemens.com/cs/ww/it/view/109813875>

Information for data generation and storage

<https://support.industry.siemens.com/cs/ww/en/view/109995012>

Information- and Downloadcenter (Cataloghi, Opuscoli,...)

<https://www.siemens.com/ic10>

Industry Mall (sistema di ordinazione Online)

<https://mall.industry.siemens.com/mall/it/it/Catalog/product?mlfb=3RF3365-3AA24>

Generatore CAx online

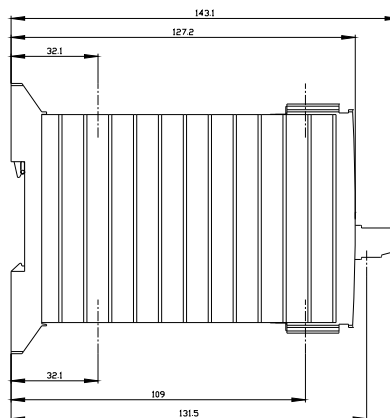
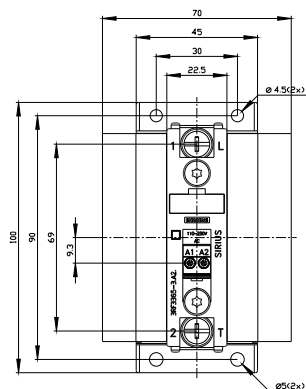
<https://support.automation.siemens.com/WW/CAXorder/default.aspx?lang=en&mlfb=3RF3365-3AA24>

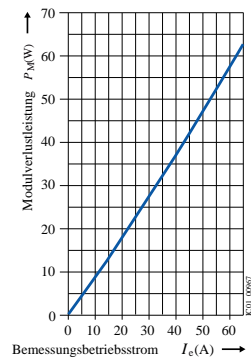
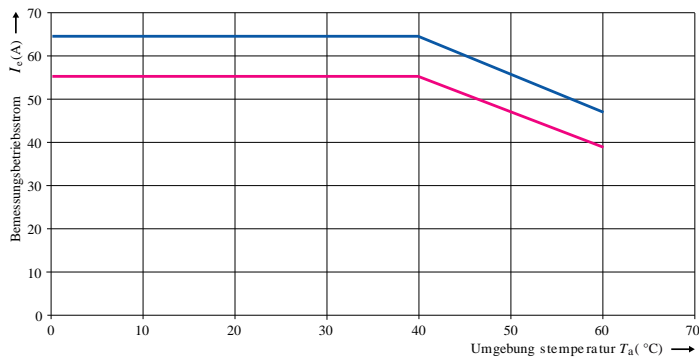
Service&Support (Manuali, Certificati, Caratteristiche, FAQ, ...)

<https://support.industry.siemens.com/cs/ww/it/ps/3RF3365-3AA24>

Banca dati immagini (foto prodotto, disegni dimensionali 2D, modelli 3D, schemi delle connessioni, macro EPLAN...)

https://www.automation.siemens.com/bilddb/cax_de.aspx?mlfb=3RF3365-3AA24&lang=en





— I_c nach IEC 60947-4-3 bei Einzelanstellung
— I_c nach IEC 60947-4-3 bei Dicht-an-Dicht-Montage

Ultima modifica:

07/02/2026