



contattore statico, a 1 polo 3RF3 AC-1 / 50 A / 40 °C 24 ... 230 V / AC 110 ... 230 V, morsetti a vite

marca del prodotto	SIRIUS
denominazione del prodotto	contattore statico
designazione del tipo di prodotto	3RF33
n. di articolo del produttore	
<ul style="list-style-type: none"> _1 degli accessori ordinabili _4 degli accessori ordinabili 	3RF2900-3PA88 3RF3950-0GA33
denominazione del prodotto	
<ul style="list-style-type: none"> _1 degli accessori ordinabili _4 degli accessori ordinabili 	calotta coprimorsetto sorveglianza di carico
Dati tecnici generali	
funzione del prodotto	inserzione al passaggio per lo zero
potenza dissipata [V·A] max.	47 VA
potenza dissipata [W] con valore nominale di corrente	
<ul style="list-style-type: none"> con AC in stato di funzionamento caldo con AC in stato di funzionamento caldo per ogni polo senza il valore della corrente di carico tip. 	47 W 47 W 3,5 W
tensione di isolamento valore nominale	600 V
grado di inquinamento	3
tensione di tenuta a impulso del circuito principale valore nominale	6 kV
grado di protezione IP	IP20
grado di protezione IP lato frontale secondo IEC 60529	IP20
resistenza agli urti secondo IEC 60068-2-27	15g / 11 ms
resistenza a vibrazioni secondo IEC 60068-2-6	2g
codice di riferimento secondo IEC 81346-2:2009	Q
Direttiva RoHS (data)	01/15/2024
SVHC substance name	Lead CAS-No. 7439-92-1 Lead monoxide (lead oxide) CAS-No. 1317-36-8
Peso netto per UQ	0,25 kg
Circuito elettrico principale	
numero di poli per circuito principale	1
numero dei contatti NO per contatti principali	1
numero dei contatti NC per contatti principali	0
tipo di tensione della tensione di impiego	AC
tensione di impiego	
<ul style="list-style-type: none"> con AC <ul style="list-style-type: none"> a 50 Hz valore nominale a 60 Hz valore nominale 	24 ... 230 V 24 ... 230 V
frequenza di impiego valore nominale	50 ... 60 Hz
tolleranza simmetrica relativa della frequenza di impiego	10 %

campo di lavoro riferito alla tensione di impiego con AC	
• a 50 Hz	20 ... 253 V
• a 60 Hz	20 ... 253 V
corrente di impiego valore nominale max.	50 A
corrente di impiego	
• con AC-1 con 400 V valore nominale	50 A
• con AC-51 valore nominale	50 A
• con AC-51 secondo IEC 60947-4-3	50 A
• secondo UL 508 valore nominale	43 A
caricabilità in corrente max.	50 A
corrente di impiego min.	500 mA
velocità di salita tensione sul tiristore per contatti principali max. ammissibile	1 000 V/ μ s
tensione di interdizione sul tiristore per contatti principali max. ammissibile	800 V
corrente di blocco del tiristore	10 mA
temperatura di derating	40 °C
resistenza di tenuta ad impulso di corrente valore nominale	1 300 A
valore I²t max.	8 000 A ² ·s
Circuito di comando/ Comando	
tipo di tensione della tensione di alimentazione di comando	AC
tensione di alimentazione di comando con AC	
• a 50 Hz	110 ... 230 V
• a 60 Hz	110 ... 230 V
tensione di alimentazione di comando 1 con AC	
• a 50 Hz	110 ... 230 V
• a 60 Hz	110 ... 230 V
frequenza della tensione di alimentazione comando	
• 1 valore nominale	50 Hz
• 2 valore nominale	60 Hz
tensione di alimentazione di comando con AC	
• a 50 Hz valore finale per riconoscimento di segnale<0>	40 V
• a 60 Hz valore finale per riconoscimento di segnale<0>	40 V
tensione di alimentazione di comando	
• con AC valore iniziale per riconoscimento del segnale <1>	90 V
tolleranza simmetrica della frequenza di rete	5 Hz
fattore campo di lavoro valore nominale tensione di alimentazione di comando con AC a 50 Hz	
• valore iniziale	0,82
fattore campo di lavoro valore nominale tensione di alimentazione di comando con AC a 60 Hz	
• valore iniziale	0,82
corrente di comando con tensione di alimentazione di comando minima	
• con AC	2 mA
corrente di comando con AC valore nominale	15 mA
ritardo all'inserzione	40 ms; max. una semionda in più
ritardo alla disinserzione	40 ms; max. una semionda in più
Montaggio/ Fissaggio/ Dimensioni	
tipo di fissaggio montaggio in fila	SI
tipo di fissaggio	Fissaggio a vite e a scatto su guida DIN da 35 mm secondo IEC 60715
esecuzione del filetto della vite per il fissaggio dell'apparecchiatura	M4
altezza	100 mm
larghezza	50 mm
profondità	133 mm
Connessioni /Morsetti	
parte integrante del prodotto morsetto rimovibile per circuito ausiliario e di comando	SI
esecuzione del collegamento elettrico	

<ul style="list-style-type: none"> ● per circuito principale ● per circuito ausiliario e di comando 	<p>morsetti a vite</p> <p>morsetti a vite</p>
tipo di sezioni di conduttore collegabili <ul style="list-style-type: none"> ● per contatti principali <ul style="list-style-type: none"> — filo rigido — filo flessibile con preparazione dell'estremità del conduttore ● con conduttori AWG per contatti principali 	<p>2x (1 ... 2,5 mm²), 2x (2,5 ... 6 mm²)</p> <p>2x (1 ... 2,5 mm²), 2x (2,5 ... 6 mm²), 1x 10 mm²</p> <p>2x (14 ... 10)</p>
sezione di conduttore collegabile per contatti principali <ul style="list-style-type: none"> ● filo rigido o multifilare ● filo flessibile con preparazione dell'estremità del conduttore 	<p>1,5 ... 6 mm²</p> <p>1 ... 10 mm²</p>
tipo di sezioni di conduttore collegabili <ul style="list-style-type: none"> ● per contatti ausiliari e di comando <ul style="list-style-type: none"> — filo rigido — filo flessibile con preparazione dell'estremità del conduttore — filo flessibile senza preparazione dell'estremità del conduttore ● con conduttori AWG per contatti ausiliari e di comando 	<p>1x (0,5 ... 2,5 mm²), 2x (0,5 ... 1 mm²)</p> <p>1x (0,5 ... 2,5 mm²), 2x (0,5 ... 1 mm²)</p> <p>1x (0,5 ... 2,5 mm²), 2x (0,5 ... 1 mm²)</p> <p>1x (20 ... 12)</p>
numero AWG come sezione di conduttore collegabile codificata per contatti principali	<p>14 ... 8</p>
coppia di serraggio <ul style="list-style-type: none"> ● per contatti principali con morsetti a vite ● per contatti ausiliari e di comando con morsetti a vite 	<p>2 ... 2,5 N·m</p> <p>0,5 ... 0,6 N·m</p>
coppia di serraggio [lbf·in] <ul style="list-style-type: none"> ● per contatti principali con morsetti a vite ● per contatti ausiliari e di comando con morsetti a vite 	<p>18 ... 22 lbf·in</p> <p>4,5 ... 5,3 lbf·in</p>
esecuzione del filetto della vite di collegamento <ul style="list-style-type: none"> ● per contatti principali ● dei contatti ausiliari e di comando 	<p>M4</p> <p>M3</p>
lunghezza di spelatura del cavo <ul style="list-style-type: none"> ● per contatti principali ● per contatti ausiliari e di comando 	<p>10 mm</p> <p>7 mm</p>
tipo di messa a terra	<p>dissipatore con messa a terra tramite collegamento a vite</p>
Sicurezza elettrica	
grado di protezione IP lato frontale secondo IEC 60529	<p>IP20</p>
protezione contro i contatti accidentali lato frontale secondo IEC 60529	<p>sicuro a prova di dito per contatto verticale dal davanti</p>
Condizioni ambientali	
altitudine di installazione per altitudine s.l.m. max.	<p>1 000 m</p>
temperatura ambiente <ul style="list-style-type: none"> ● durante l'esercizio ● durante l'immagazzinaggio 	<p>-25 ... +60 °C</p> <p>-55 ... +80 °C</p>
Compatibilità elettromagnetica	
disturbi condotti <ul style="list-style-type: none"> ● di tipo burst secondo IEC 61000-4-4 ● conduttore-terra di tipo surge secondo IEC 61000-4-5 ● conduttore-conduttore di tipo surge secondo IEC 61000-4-5 ● per radiazione ad alta frequenza secondo IEC 61000-4-6 	<p>2 kV / 5 kHz, criterio di prestazione 2</p> <p>2 kV, criterio di prestazione 2</p> <p>1 kV, criterio di prestazione 2</p> <p>140 dBuV nel campo di frequenza 0,15 ... 80 MHz, criterio di prestazione 1</p>
disturbi indotti dal campo secondo IEC 61000-4-3	<p>80 MHz ... 1 GHz 10 V/m, criterio di prestazione 1</p>
scarica elettrostatica secondo IEC 61000-4-2	<p>4 kV per scarica a contatto / 8 kV per scarica in aria, criterio di prestazione 2</p>
emissione di disturbi HF condotti secondo CISPR11	<p>Classe A per settore industriale</p>
emissione di disturbi HF indotti dal campo secondo CISPR11	<p>Classe B per impiego in ambiente domestico, commerciale e industriale leggero</p>
Protezione da corto, esecuzione della cartuccia fusibile	
n. di articolo del produttore <ul style="list-style-type: none"> ● del fusibile gS per protezione semiconduttori con forma costruttiva NH impiegabile ● del fusibile gR per protezione semiconduttori con forma costruttiva cilindrica impiegabile 	<p>3NE1817-0</p> <p>5SE1363</p>

- del fusibile aR per protezione semiconduttori con forma costruttiva NH impiegabile
- del fusibile aR per protezione semiconduttori con forma costruttiva cilindrica 14 x 51 mm impiegabile
- del fusibile aR per protezione semiconduttori con forma costruttiva cilindrica 22 x 58 mm impiegabile

[3NE1817-0](#)

[3NC1450](#)

[3NC2250](#)

n. di articolo del produttore del fusibile gG

- con forma costruttiva cilindrica 14 x 51 mm impiegabile
- con forma costruttiva cilindrica 22 x 58 mm impiegabile

[3NW6117-1: Questi fusibili hanno una corrente nominale inferiore ai relè a semiconduttore](#)

[3NW6217-1: Questi fusibili hanno una corrente nominale inferiore ai relè a semiconduttore](#)

n. di articolo del produttore

- del fusibile NEOZED impiegabile

[5SE2335: Questi fusibili hanno una corrente nominale inferiore ai relè a semiconduttore](#)

Approvazioni Certificati

Environment	General Product Approval	Test Certificates	other
-------------	--------------------------	-------------------	-------

[Environmental Confirmations](#)



[Type Test Certificates/Test Report](#)

[Confirmation](#)

other



Ulteriori informazioni

Informazioni sull'imballaggio

<https://support.industry.siemens.com/cs/ww/it/view/109813875>

Information for data generation and storage

<https://support.industry.siemens.com/cs/ww/en/view/109995012>

Information- and Downloadcenter (Cataloghi, Opuscoli,...)

<https://www.siemens.com/ic10>

Industry Mall (sistema di ordinazione Online)

<https://mall.industry.siemens.com/mall/it/it/Catalog/product?mlfb=3RF3350-1AA22>

Generatore CAx online

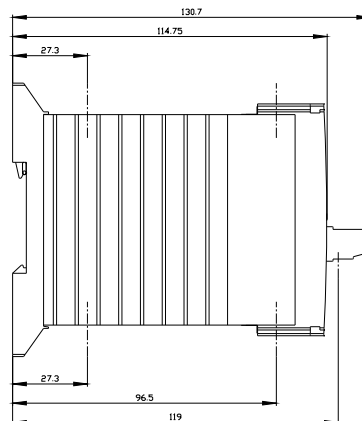
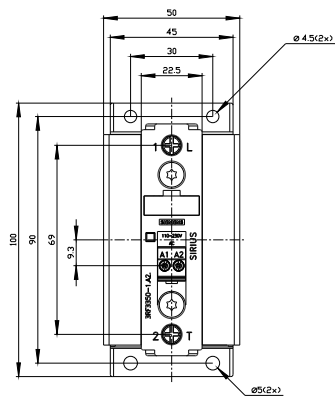
<https://support.automation.siemens.com/WW/CAxorder/default.aspx?lang=en&mlfb=3RF3350-1AA22>

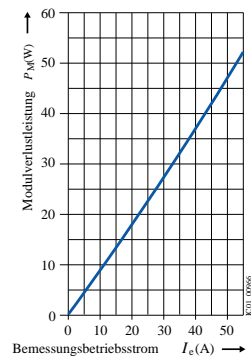
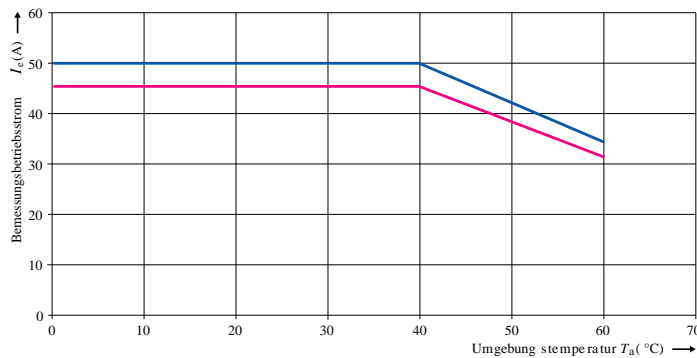
Service&Support (Manuali, Certificati, Caratteristiche, FAQ, ...)

<https://support.industry.siemens.com/cs/ww/it/ps/3RF3350-1AA22>

Banca dati immagini (foto prodotto, disegni dimensionali 2D, modelli 3D, schemi delle connessioni, macro EPLAN...)

https://www.automation.siemens.com/bilddb/cax_de.aspx?mlfb=3RF3350-1AA22&lang=en





— I_c nach IEC 60947-4-3 bei Einzelanstellung
— I_c nach IEC 60947-4-3 bei Dicht-an-Dicht-Montage

Ultima modifica:

07/02/2026