



relè statico, a 1 polo 3RF3 larghezza costruttiva 22,5 mm, 20 A 24 ... 230V AC 110 ... 230 V, morsetti a molla per l'installazione su superfici di raffreddamento esistenti

| | |
|--|--|
| marca del prodotto | SIRIUS |
| denominazione del prodotto | relè statico |
| designazione del tipo di prodotto | 3RF31 |
| n. di articolo del produttore | |
| <ul style="list-style-type: none"> _1 degli accessori ordinabili | 3RF3900-0WA88 |
| denominazione del prodotto | |
| <ul style="list-style-type: none"> _1 degli accessori ordinabili | foglio termoconduttivo |
| Dati tecnici generali | |
| funzione del prodotto | inserzione al passaggio per lo zero |
| potenza dissipata [V·A] max. | 51 VA |
| potenza dissipata [W] con valore nominale di corrente | |
| <ul style="list-style-type: none"> con AC in stato di funzionamento caldo | 19 W |
| <ul style="list-style-type: none"> con AC in stato di funzionamento caldo per ogni polo | 19 W |
| <ul style="list-style-type: none"> senza il valore della corrente di carico tip. | 3,5 W |
| tensione di isolamento valore nominale | 600 V |
| tensione di tenuta a impulso del circuito principale valore nominale | 6 kV |
| grado di protezione IP | IP20 |
| grado di protezione IP lato frontale secondo IEC 60529 | IP20 |
| resistenza agli urti secondo IEC 60068-2-27 | 15g / 11 ms |
| resistenza a vibrazioni secondo IEC 60068-2-6 | 2g |
| codice di riferimento secondo IEC 81346-2:2009 | Q |
| Direttiva RoHS (data) | 01/15/2024 |
| SVHC substance name | Lead CAS-No. 7439-92-1 Lead monoxide (lead oxide) CAS-No. 1317-36-8 2-methyl-1-(4-methylthiophenyl)-2-morpholinopropan-1-one CAS-No. 71868-10-5 Melamine CAS-No. 108-78-1 |
| Peso netto per UQ | 0,062 kg |
| Circuito elettrico principale | |
| numero di poli per circuito principale | 1 |
| numero dei contatti NO per contatti principali | 1 |
| numero dei contatti NC per contatti principali | 0 |
| tipo di tensione della tensione di impiego | AC |
| tensione di impiego | |
| <ul style="list-style-type: none"> con AC | |
| <ul style="list-style-type: none"> — a 50 Hz valore nominale | 24 ... 230 V |
| <ul style="list-style-type: none"> — a 60 Hz valore nominale | 24 ... 230 V |
| frequenza di impiego valore nominale | 50 ... 60 Hz |
| tolleranza simmetrica relativa della frequenza di impiego | 10 % |

| | |
|--|----------------------------------|
| campo di lavoro riferito alla tensione di impiego con AC | |
| • a 50 Hz | 20 ... 253 V |
| • a 60 Hz | 20 ... 253 V |
| corrente di impiego valore nominale max. | 20 A |
| corrente di impiego | |
| • con AC-1 con 400 V valore nominale | 20 A |
| • con AC-51 valore nominale | 20 A |
| • con AC-51 secondo IEC 60947-4-3 | 20 A |
| • secondo UL 508 valore nominale | 20 A |
| caricabilità in corrente max. | 50 A |
| corrente di impiego min. | 500 mA |
| velocità di salita tensione sul tiristore per contatti principali max. ammissibile | 1 000 V/μs |
| tensione di interdizione sul tiristore per contatti principali max. ammissibile | 800 V |
| corrente di blocco del tiristore | 10 mA |
| temperatura di derating | 40 °C |
| resistenza di tenuta ad impulso di corrente valore nominale valore I2t max. | 600 A 1 800 A ² ·s |
| Circuito di comando/ Comando | |
| tipo di tensione della tensione di alimentazione di comando | AC |
| tensione di alimentazione di comando con AC | |
| • a 50 Hz | 110 ... 230 V |
| • a 60 Hz | 110 ... 230 V |
| tensione di alimentazione di comando 1 con AC | |
| • a 50 Hz | 110 ... 230 V |
| • a 60 Hz | 110 ... 230 V |
| frequenza della tensione di alimentazione comando | |
| • 1 valore nominale | 50 Hz |
| • 2 valore nominale | 60 Hz |
| tensione di alimentazione di comando con AC | |
| • a 50 Hz valore finale per riconoscimento di segnale<0> | 40 V |
| • a 60 Hz valore finale per riconoscimento di segnale<0> | 40 V |
| tensione di alimentazione di comando | |
| • con AC valore iniziale per riconoscimento del segnale <1> | 90 V |
| tolleranza simmetrica della frequenza di rete | 5 Hz |
| fattore campo di lavoro valore nominale tensione di alimentazione di comando con AC a 50 Hz | |
| • valore iniziale | 0,82 |
| fattore campo di lavoro valore nominale tensione di alimentazione di comando con AC a 60 Hz | |
| • valore iniziale | 0,82 |
| corrente di comando con tensione di alimentazione di comando minima | |
| • con AC | 2 mA |
| corrente di comando con AC valore nominale | 15 mA |
| ritardo all'inserzione | 40 ms; max. una semionda in più |
| ritardo alla disinserzione | 40 ms; max. una semionda in più |
| Montaggio/ Fissaggio/ Dimensioni | |
| tipo di fissaggio montaggio in fila | Si |
| tipo di fissaggio | fissaggio a vite |
| esecuzione del filetto della vite per il fissaggio dell'apparecchiatura | M4 |
| coppia di serraggio delle viti di fissaggio max. | 1,5 N·m |
| coppia di serraggio [lbf·in] delle viti di fissaggio max. | 13 lbf·in |
| altezza | 85 mm |
| larghezza | 22,5 mm |
| profondità | 48 mm |
| Conessioni /Morsetti | |
| parte integrante del prodotto morsetto rimovibile per | Si |

| | |
|--|--|
| circuito ausiliario e di comando | |
| esecuzione del collegamento elettrico | |
| <ul style="list-style-type: none"> per circuito principale per circuito ausiliario e di comando | <p>morsetti di linea a molla</p> <p>morsetti a molla</p> |
| tipo di sezioni di conduttore collegabili | |
| <ul style="list-style-type: none"> per contatti principali <ul style="list-style-type: none"> filo rigido filo flessibile con preparazione dell'estremità del conduttore filo flessibile senza preparazione dell'estremità del conduttore con conduttori AWG per contatti principali | <p>2x (0,5 ... 2,5 mm²)</p> <p>2x (0,5 ... 1,5 mm²)</p> <p>2x (0,5 ... 2,5 mm²)</p> <p>2x (18 ... 14)</p> |
| sezione di conduttore collegabile per contatti principali | |
| <ul style="list-style-type: none"> filo rigido o multifilare filo flessibile con preparazione dell'estremità del conduttore filo flessibile senza preparazione dell'estremità del conduttore | <p>0,5 ... 2,5 mm²</p> <p>0,5 ... 1,5 mm²</p> <p>0,5 ... 2,5 mm²</p> |
| tipo di sezioni di conduttore collegabili | |
| <ul style="list-style-type: none"> per contatti ausiliari e di comando <ul style="list-style-type: none"> filo rigido filo flessibile con preparazione dell'estremità del conduttore filo flessibile senza preparazione dell'estremità del conduttore con conduttori AWG per contatti ausiliari e di comando | <p>0,5 ... 1,5 mm²</p> <p>0,5 ... 2,5 mm²</p> <p>0,5 ... 2,5 mm²</p> <p>1x (20 ... 12)</p> |
| numero AWG come sezione di conduttore collegabile codificata per contatti principali | 18 ... 14 |
| lunghezza di spelatura del cavo | |
| <ul style="list-style-type: none"> per contatti principali per contatti ausiliari e di comando | <p>10 mm</p> <p>10 mm</p> |
| Sicurezza elettrica | |
| grado di protezione IP lato frontale secondo IEC 60529 | IP20 |
| protezione contro i contatti accidentali lato frontale secondo IEC 60529 | sicuro a prova di dito per contatto verticale dal davanti |
| Condizioni ambientali | |
| altitudine di installazione per altitudine s.l.m. max. | 1 000 m |
| temperatura ambiente | |
| <ul style="list-style-type: none"> durante l'esercizio durante l'immagazzinaggio | <p>-25 ... +60 °C</p> <p>-55 ... +80 °C</p> |
| Compatibilità elettromagnetica | |
| disturbi condotti | |
| <ul style="list-style-type: none"> di tipo burst secondo IEC 61000-4-4 conduttore-terra di tipo surge secondo IEC 61000-4-5 conduttore-conduttore di tipo surge secondo IEC 61000-4-5 per radiazione ad alta frequenza secondo IEC 61000-4-6 | <p>2 kV / 5 kHz, criterio di prestazione 2</p> <p>2 kV, criterio di prestazione 2</p> <p>1 kV, criterio di prestazione 2</p> <p>140 dBuV nel campo di frequenza 0,15 ... 80 MHz, criterio di prestazione 1</p> |
| disturbi indotti dal campo secondo IEC 61000-4-3 | 80 MHz ... 1 GHz 10 V/m, criterio di prestazione 1 |
| scarica elettrostatica secondo IEC 61000-4-2 | 4 kV per scarica a contatto / 8 kV per scarica in aria, criterio di prestazione 2 |
| emissione di disturbi HF condotti secondo CISPR11 | Classe A per settore industriale |
| emissione di disturbi HF indotti dal campo secondo CISPR11 | Classe B per impiego in ambiente domestico, commerciale e industriale leggero |
| Protezione da corto, esecuzione della cartuccia fusibile | |
| n. di articolo del produttore | |
| <ul style="list-style-type: none"> del fusibile gS per protezione semiconduttori con forma costruttiva NH impiegabile del fusibile gR per protezione semiconduttori con forma costruttiva cilindrica impiegabile del fusibile aR per protezione semiconduttori con forma costruttiva NH impiegabile del fusibile aR per protezione semiconduttori con forma costruttiva cilindrica 14 x 51 mm impiegabile del fusibile aR per protezione semiconduttori con forma | <p>3NE1817-0</p> <p>5SE1350</p> <p>3NE8017-1</p> <p>3NC1450</p> <p>3NC2263</p> |

| | |
|---|--|
| costruttiva cilindrica 22 x 58 mm impiegabile | |
| n. di articolo del produttore del fusibile gG <ul style="list-style-type: none"> • con forma costruttiva NH impiegabile • con forma costruttiva cilindrica 10 x 38 mm impiegabile • con forma costruttiva cilindrica 14 x 51 mm impiegabile • con forma costruttiva cilindrica 22 x 58 mm impiegabile | 3NA6810: Questi fusibili hanno una corrente nominale inferiore ai relè a semiconduttore 3NW6007-1: Questi fusibili hanno una corrente nominale inferiore ai relè a semiconduttore 3NW6107-1: Questi fusibili hanno una corrente nominale inferiore ai relè a semiconduttore 3NW6207-1: Questi fusibili hanno una corrente nominale inferiore ai relè a semiconduttore |
| n. di articolo del produttore <ul style="list-style-type: none"> • del fusibile DIAZED impiegabile • del fusibile NEOZED impiegabile | 5SB2711: Questi fusibili hanno una corrente nominale inferiore ai relè a semiconduttore 5SE2320: Questi fusibili hanno una corrente nominale inferiore ai relè a semiconduttore |

Approvazioni Certificati

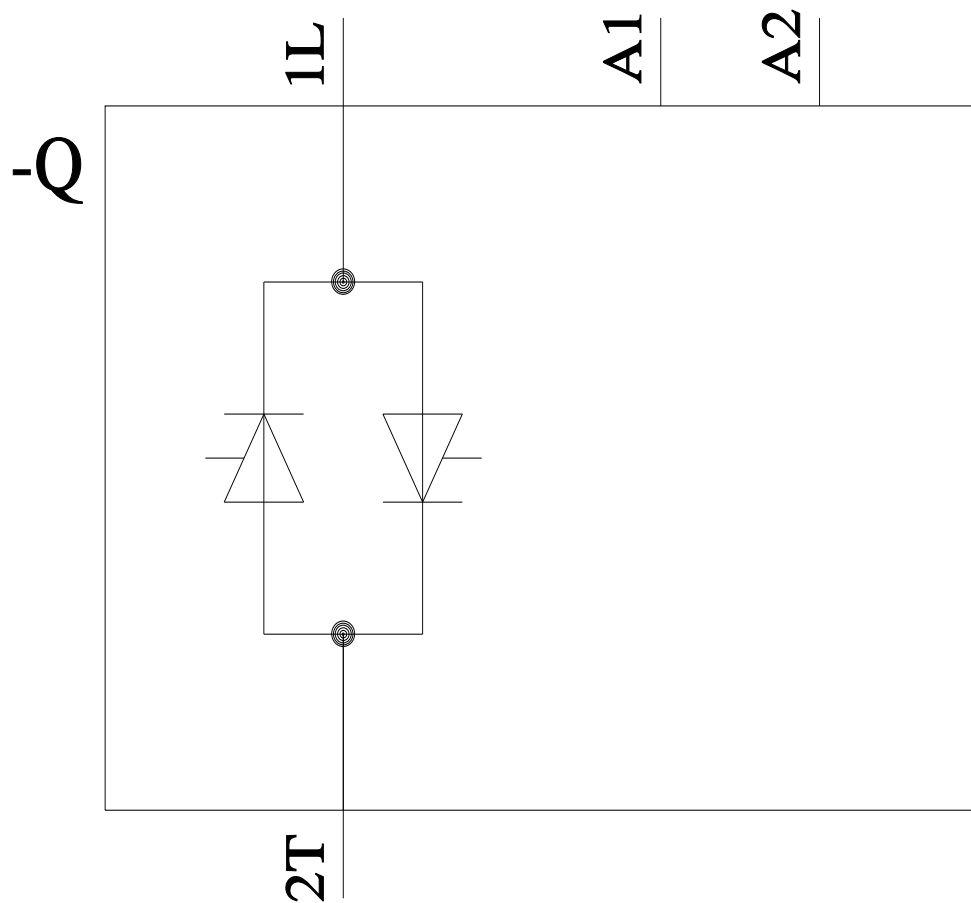
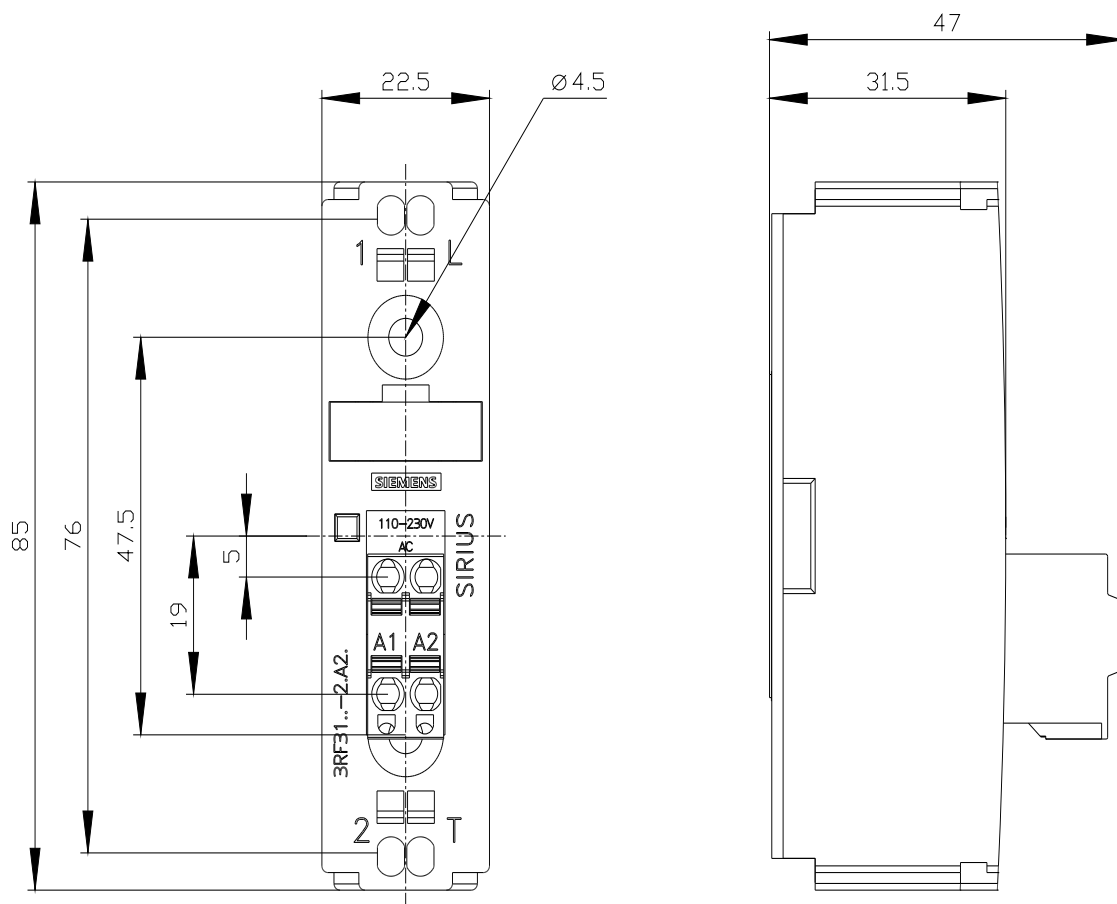
| Environment | General Product Approval | Test Certificates | other |
|---|---|--|------------------------------|
| Environmental Confirmations |  EG-Konf.  UR  | Type Test Certificates/Test Report | Confirmation |

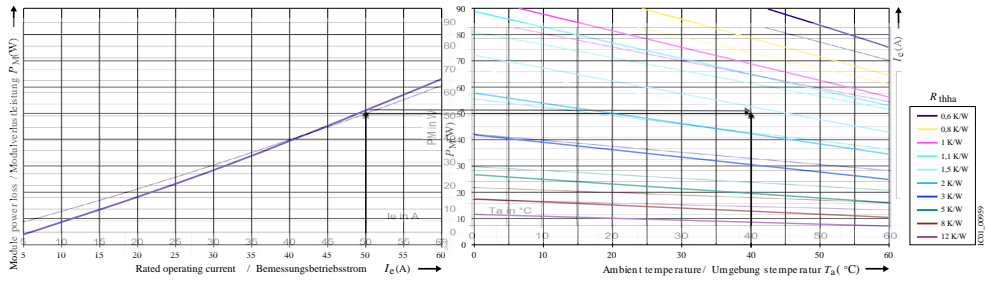
other



Ulteriori informazioni

- Informazioni sull'imballaggio**
<https://support.industry.siemens.com/cs/ww/it/view/109813875>
- Information for data generation and storage**
<https://support.industry.siemens.com/cs/ww/en/view/109995012>
- Information- and Downloadcenter (Cataloghi, Opuscoli,...)**
<https://www.siemens.com/ic10>
- Industry Mall (sistema di ordinazione Online)**
<https://mall.industry.siemens.com/mall/it/it/Catalog/product?mlfb=3RF3150-2AA22>
- Generatore CAx online**
<https://support.automation.siemens.com/WW/CAxorder/default.aspx?lang=en&mlfb=3RF3150-2AA22>
- Service&Support (Manuali, Certificati, Caratteristiche, FAQ, ...)**
<https://support.industry.siemens.com/cs/ww/it/ps/3RF3150-2AA22>
- Banca dati immagini (foto prodotto, disegni dimensionali 2D, modelli 3D, schemi delle connessioni, macro EPLAN...)**
https://www.automation.siemens.com/bilddb/cax_de.aspx?mlfb=3RF3150-2AA22&lang=en





Ultima modifica:

07/02/2026