



Contattore statico trifase 3RF2 AC 51 / 50 A / 40 °C AC 48-600 V / 230 V a comando trifase capocorda ad occhiello tensione di interdizione 1200 V

marca del prodotto	SIRIUS
denominazione del prodotto	contattore statico
esecuzione del prodotto	con controllo a 3 poli
designazione del tipo di prodotto	3RF24
Dati tecnici generali	
funzione del prodotto	inserzione al passaggio per lo zero
potenza dissipata [W] con valore nominale di corrente	
• con AC in stato di funzionamento caldo	160 W
• con AC in stato di funzionamento caldo per ogni polo	53,33 W
• senza il valore della corrente di carico tip.	3,5 W
tensione di isolamento valore nominale	600 V
grado di inquinamento	3
tensione di tenuta a impulso del circuito principale valore nominale	6 kV
grado di protezione IP	IP00
grado di protezione IP lato frontale secondo IEC 60529	IP00
resistenza agli urti secondo IEC 60068-2-27	15g / 11 ms
resistenza a vibrazioni secondo IEC 60068-2-6	2g
codice di riferimento secondo IEC 81346-2:2009	Q
Direttiva RoHS (data)	07/01/2006
SVHC substance name	Lead CAS-No. 7439-92-1 Lead monoxide (lead oxide) CAS-No. 1317-36-8 Dibutylbis(pentane-2,4-dionato-O,O')tin CAS-No. 22673-19-4
Peso netto per UQ	1,213 kg
Circuito elettrico principale	
numero di poli per circuito principale	3
numero dei contatti NO per contatti principali	3
numero dei contatti NC per contatti principali	0
tipo di tensione della tensione di impiego	AC
tensione di impiego	
• con AC	
— a 50 Hz valore nominale	48 ... 600 V
— a 60 Hz valore nominale	48 ... 600 V
frequenza di impiego valore nominale	50 ... 60 Hz
tolleranza simmetrica relativa della frequenza di impiego	10 %
campo di lavoro riferito alla tensione di impiego con AC	
• a 50 Hz	40 ... 660 V
• a 60 Hz	40 ... 660 V
corrente di impiego	
• con AC-1 con 400 V valore nominale	50 A

<ul style="list-style-type: none"> • con AC-51 valore nominale 	50 A
<ul style="list-style-type: none"> • con AC-51 secondo IEC 60947-4-3 	38 A
<ul style="list-style-type: none"> • secondo UL 508 valore nominale 	38 A
corrente di impiego min.	500 mA
velocità di salita tensione sul tiristore per contatti principali max. ammissibile	1 000 V/ μ s
tensione di interdizione sul tiristore per contatti principali max. ammissibile	1 200 V
corrente di blocco del tiristore	10 mA
temperatura di derating	40 °C
resistenza di tenuta ad impulso di corrente valore nominale	1 150 A
valore I²t max.	6 600 A ² ·s
Circuito di comando/ Comando	
tipo di tensione della tensione di alimentazione di comando	AC
tensione di alimentazione di comando 1 con AC	
<ul style="list-style-type: none"> • a 50 Hz 	180 ... 230 V
<ul style="list-style-type: none"> • a 60 Hz 	180 ... 230 V
frequenza della tensione di alimentazione comando	
<ul style="list-style-type: none"> • 1 valore nominale 	45 Hz
<ul style="list-style-type: none"> • 2 valore nominale 	66 Hz
tensione di alimentazione di comando con AC	
<ul style="list-style-type: none"> • a 50 Hz valore finale per riconoscimento di segnale<0> 	40 V
<ul style="list-style-type: none"> • a 60 Hz valore finale per riconoscimento di segnale<0> 	180 V
tensione di alimentazione di comando	
<ul style="list-style-type: none"> • con AC valore iniziale per riconoscimento del segnale <1> 	180 V
tolleranza simmetrica della frequenza di rete	5 Hz
corrente di comando con tensione di alimentazione di comando minima	
<ul style="list-style-type: none"> • con AC 	2 mA
corrente di comando con AC valore nominale	15 mA
ritardo all'inserzione	40 ms; max. una semionda in più
Montaggio/ Fissaggio/ Dimensioni	
tipo di fissaggio montaggio in fila	Sì
tipo di fissaggio	fissaggio a vite
esecuzione del filetto della vite per il fissaggio dell'apparecchiatura	M4
altezza	150 mm
larghezza	119,5 mm
profondità	130 mm
Connessioni /Morsetti	
parte integrante del prodotto morsetto rimovibile per circuito ausiliario e di comando	Sì
esecuzione del collegamento elettrico	
<ul style="list-style-type: none"> • per circuito principale 	Collegamento per capocorda ad occhiello
<ul style="list-style-type: none"> • per circuito ausiliario e di comando 	morsetti a vite
tipo di sezioni di conduttore collegabili	
<ul style="list-style-type: none"> • per contatti principali per capocorda JIS 	JIS C 2805 R 2-5, 5,5-5, 8-5, 14-5
<ul style="list-style-type: none"> • per capocorda DIN per contatti principali 	DIN 46234-5-2,5, -5-6, -5-10, -5-16, -5-25
tipo di sezioni di conduttore collegabili	
<ul style="list-style-type: none"> • per contatti ausiliari e di comando 	
— filo rigido	1x (0,5 ... 2,5 mm ²), 2x (0,5 ... 1 mm ²)
— filo flessibile con preparazione dell'estremità del conduttore	1x (0,5 ... 2,5 mm ²), 2x (0,5 ... 1 mm ²)
— filo flessibile senza preparazione dell'estremità del conduttore	1x (0,5 ... 2,5 mm ²), 2x (0,5 ... 1 mm ²)
<ul style="list-style-type: none"> • con conduttori AWG per contatti ausiliari e di comando 	1x (20 ... 12)
coppia di serraggio	
<ul style="list-style-type: none"> • per contatti principali con morsetti a vite 	2 ... 2,5 N·m
<ul style="list-style-type: none"> • per contatti ausiliari e di comando con morsetti a vite 	0,5 ... 0,6 N·m
coppia di serraggio [lbf·in]	

<ul style="list-style-type: none"> per contatti principali con morsetti a vite 	18 ... 22 lbf-in
<ul style="list-style-type: none"> per contatti ausiliari e di comando con morsetti a vite 	7,5 ... 5,3 lbf-in
esecuzione del filetto della vite di collegamento	
<ul style="list-style-type: none"> per contatti principali 	M5
<ul style="list-style-type: none"> dei contatti ausiliari e di comando 	M3
lunghezza di spelatura del cavo	
<ul style="list-style-type: none"> per contatti principali 	10 mm
<ul style="list-style-type: none"> per contatti ausiliari e di comando 	7 mm

Sicurezza elettrica	
grado di protezione IP lato frontale secondo IEC 60529	IP00

Condizioni ambientali	
------------------------------	--

altitudine di installazione per altitudine s.l.m. max.	1 000 m
temperatura ambiente	
<ul style="list-style-type: none"> durante l'esercizio 	-25 ... +60 °C
<ul style="list-style-type: none"> durante l'immagazzinaggio 	-55 ... +80 °C

Compatibilità elettromagnetica	
---------------------------------------	--

disturbi condotti	
<ul style="list-style-type: none"> di tipo burst secondo IEC 61000-4-4 	2 kV / 5 kHz, criterio di prestazione 2
<ul style="list-style-type: none"> conduttore-terra di tipo surge secondo IEC 61000-4-5 	2 kV, criterio di prestazione 2
<ul style="list-style-type: none"> conduttore-conduttore di tipo surge secondo IEC 61000-4-5 	1 kV, criterio di prestazione 2
<ul style="list-style-type: none"> per radiazione ad alta frequenza secondo IEC 61000-4-6 	140 dBuV nel campo di frequenza 0,15 ... 80 MHz, criterio di prestazione 1
scarica elettrostatica secondo IEC 61000-4-2	4 kV per scarica a contatto / 8 kV per scarica in aria, criterio di prestazione 2
emissione di disturbi HF condotti secondo CISPR11	Classe A per settore industriale
emissione di disturbi HF indotti dal campo secondo CISPR11	Classe A per settore industriale

Protezione da corto, esecuzione della cartuccia fusibile	
---	--

n. di articolo del produttore	
<ul style="list-style-type: none"> del fusibile gR per protezione semiconduttori con forma costruttiva NH impiegabile 	3NE1817-0
<ul style="list-style-type: none"> del fusibile gR per protezione semiconduttori con forma costruttiva cilindrica impiegabile 	5SE1350: Tensione di impiego max. 400 V!
<ul style="list-style-type: none"> del fusibile aR per protezione semiconduttori con forma costruttiva NH impiegabile 	3NE8018-1
<ul style="list-style-type: none"> del fusibile aR per protezione semiconduttori con forma costruttiva cilindrica 14 x 51 mm impiegabile 	3NC1450
<ul style="list-style-type: none"> del fusibile aR per protezione semiconduttori con forma costruttiva cilindrica 22 x 58 mm impiegabile 	3NC2280
n. di articolo del produttore del fusibile gG con forma costruttiva NH impiegabile	
<ul style="list-style-type: none"> fino a 460 V 	3NA3812: Questi fusibili hanno una corrente nominale inferiore ai relè a semiconduttore

Approvazioni Certificati	
---------------------------------	--

Environment	General Product Approval
--------------------	---------------------------------



[Environmental Confirmations](#)



EMV	Test Certificates	other
------------	--------------------------	--------------



[Type Test Certificates/Test Report](#)



[Confirmation](#)

[Miscellaneous](#)

Ulteriori informazioni	
-------------------------------	--

Informazioni sull'imballaggio

<https://support.industry.siemens.com/cs/ww/it/view/109813875>

Information for data generation and storage

<https://support.industry.siemens.com/cs/ww/en/view/109995012>

Information- and Downloadcenter (Cataloghi, Opuscoli,...)

<https://www.siemens.com/ic10>

Industry Mall (sistema di ordinazione Online)

<https://mall.industry.siemens.com/mall/it/it/Catalog/product?mlfb=3RF2450-3AC55>

Generatore CAx online

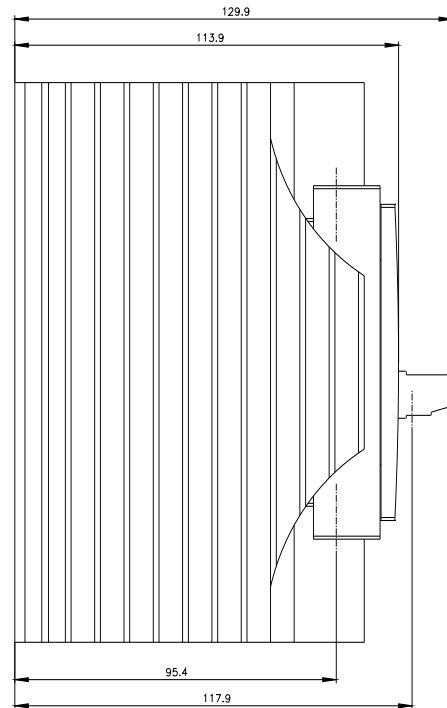
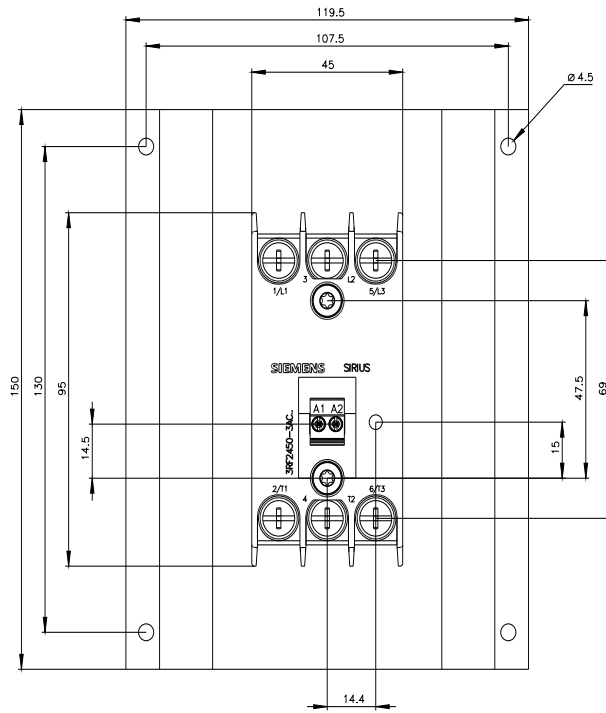
<https://support.automation.siemens.com/WW/CAxorder/default.aspx?lang=en&mlfb=3RF2450-3AC55>

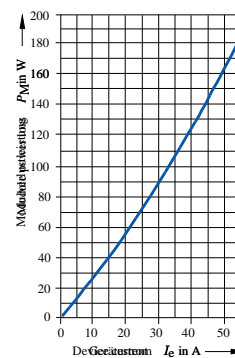
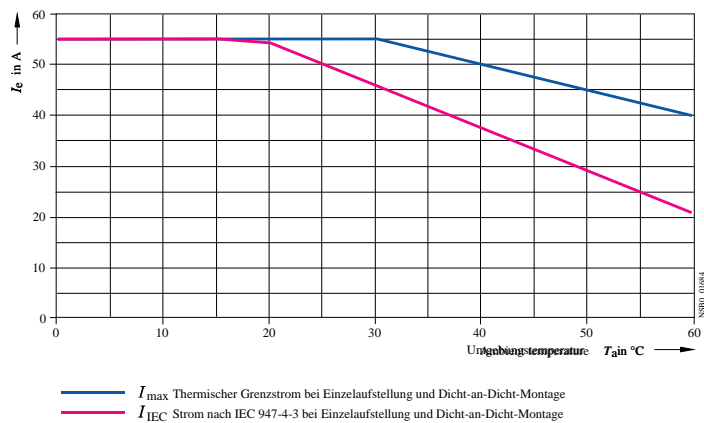
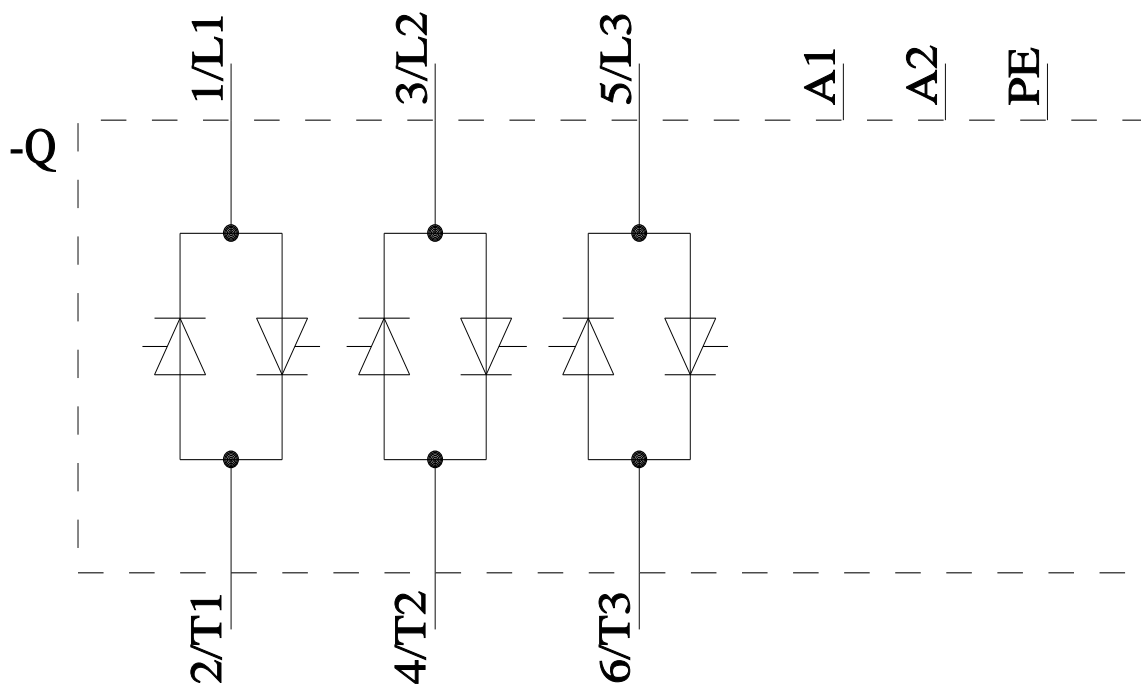
Service&Support (Manuali, Certificati, Caratteristiche, FAQ, ...)

<https://support.industry.siemens.com/cs/ww/it/ps/3RF2450-3AC55>

Banca dati immagini (foto prodotto, disegni dimensionali 2D, modelli 3D, schemi delle connessioni, macro EPLAN...)

https://www.automation.siemens.com/bilddb/cax_de.aspx?mlfb=3RF2450-3AC55&lang=en





— I_{\max} Thermischer Grenzstrom bei Einzelaufstellung und Dicht-an-Dicht-Montage
— I_{IEC} Strom nach IEC 947-4-3 bei Einzelaufstellung und Dicht-an-Dicht-Montage

Ultima modifica:

10/02/2026