



Contattore statico trifase 3RF2 AC 51 / 50 A / 40 °C 48-600 V / DC 4-30 V a comando trifase capocorda ad occhiello tensione di interdizione 1200 V

marca del prodotto	SIRIUS
denominazione del prodotto	contattore statico
esecuzione del prodotto	con controllo a 3 poli
designazione del tipo di prodotto	3RF24
n. di articolo del produttore	
<ul style="list-style-type: none"> _2 degli accessori ordinabili 	3RF2900-0EA18
denominazione del prodotto	convertitore
<ul style="list-style-type: none"> _2 degli accessori ordinabili 	
Dati tecnici generali	
funzione del prodotto	inserzione al passaggio per lo zero
potenza dissipata [W] con valore nominale di corrente	
<ul style="list-style-type: none"> con AC in stato di funzionamento caldo 	160 W
<ul style="list-style-type: none"> con AC in stato di funzionamento caldo per ogni polo 	53,33 W
<ul style="list-style-type: none"> senza il valore della corrente di carico tip. 	0,9 W
tensione di isolamento valore nominale	600 V
grado di inquinamento	3
tensione di tenuta a impulso del circuito principale valore nominale	6 kV
grado di protezione IP	IP00
grado di protezione IP lato frontale secondo IEC 60529	IP00
resistenza agli urti secondo IEC 60068-2-27	15g / 11 ms
resistenza a vibrazioni secondo IEC 60068-2-6	2g
codice di riferimento secondo IEC 81346-2:2009	Q
Direttiva RoHS (data)	07/01/2006
SVHC substance name	Lead CAS-No. 7439-92-1 Lead monoxide (lead oxide) CAS-No. 1317-36-8 2-methyl-1-(4-methylthiophenyl)-2-morpholinopropan-1-one CAS-No. 71868-10-5 Melamine CAS-No. 108-78-1 Dibutylbis(pentane-2,4-dionato-O,O')tin CAS-No. 22673-19-4
Peso netto per UQ	1,217 kg
Circuito elettrico principale	
numero di poli per circuito principale	3
numero dei contatti NO per contatti principali	3
numero dei contatti NC per contatti principali	0
tipo di tensione della tensione di impiego	AC
tensione di impiego	
<ul style="list-style-type: none"> con AC 	
<ul style="list-style-type: none"> — a 50 Hz valore nominale 	48 ... 600 V
<ul style="list-style-type: none"> — a 60 Hz valore nominale 	48 ... 600 V
frequenza di impiego valore nominale	50 ... 60 Hz

tolleranza simmetrica relativa della frequenza di impiego	10 %
campo di lavoro riferito alla tensione di impiego con AC	
• a 50 Hz	40 ... 660 V
• a 60 Hz	40 ... 660 V
corrente di impiego	
• con AC-1 con 400 V valore nominale	50 A
• con AC-51 valore nominale	50 A
• con AC-51 secondo IEC 60947-4-3	38 A
• secondo UL 508 valore nominale	38 A
corrente di impiego min.	500 mA
velocità di salita tensione sul tiristore per contatti principali max. ammissibile	1 000 V/ μ s
tensione di interdizione sul tiristore per contatti principali max. ammissibile	1 200 V
corrente di blocco del tiristore	10 mA
temperatura di derating	40 °C
resistenza di tenuta ad impulso di corrente valore nominale	1 150 A
valore I²t max.	6 600 A ² ·s
Circuito di comando/ Comando	
tipo di tensione della tensione di alimentazione di comando	DC
tensione di alimentazione di comando 1 con DC valore nominale max. ammissibile	30 V
tensione di alimentazione di comando 1 con DC	4 ... 30 V
tensione di alimentazione di comando	
• con DC valore iniziale per riconoscimento del segnale <1>	4 V
• con DC valore finale per riconoscimento di segnale <0>	1 V
tolleranza simmetrica della frequenza di rete	5 Hz
corrente di comando con tensione di alimentazione di comando minima	
• con DC	22 mA
corrente di comando con DC valore nominale	30 mA
ritardo all'inserzione	1 ms; max. una semionda in più
Montaggio/ Fissaggio/ Dimensioni	
tipo di fissaggio montaggio in fila	SI
tipo di fissaggio	fissaggio a vite
esecuzione del filetto della vite per il fissaggio dell'apparecchiatura	M4
altezza	150 mm
larghezza	119,5 mm
profondità	130 mm
Conessioni /Morsetti	
parte integrante del prodotto morsetto rimovibile per circuito ausiliario e di comando	Sì
esecuzione del collegamento elettrico	
• per circuito principale	Collegamento per capocorda ad occhiello
• per circuito ausiliario e di comando	morsetti a vite
tipo di sezioni di conduttore collegabili	
• per contatti principali per capocorda JIS	JIS C 2805 R 2-5, 5,5-5, 8-5, 14-5
• per capocorda DIN per contatti principali	DIN 46234-5-2,5, -5-6, -5-10, -5-16, -5-25
tipo di sezioni di conduttore collegabili	
• per contatti ausiliari e di comando	
— filo rigido	1x (0,5 ... 2,5 mm ²), 2x (0,5 ... 1 mm ²)
— filo flessibile con preparazione dell'estremità del conduttore	1x (0,5 ... 2,5 mm ²), 2x (0,5 ... 1 mm ²)
— filo flessibile senza preparazione dell'estremità del conduttore	1x (0,5 ... 2,5 mm ²), 2x (0,5 ... 1 mm ²)
• con conduttori AWG per contatti ausiliari e di comando	1x (20 ... 12)
coppia di serraggio	
• per contatti principali con morsetti a vite	2 ... 2,5 N·m
• per contatti ausiliari e di comando con morsetti a vite	0,5 ... 0,6 N·m

coppia di serraggio [lbf-in]	
<ul style="list-style-type: none"> • per contatti principali con morsetti a vite • per contatti ausiliari e di comando con morsetti a vite 	18 ... 22 lbf-in 7,5 ... 5,3 lbf-in
esecuzione del filetto della vite di collegamento	
<ul style="list-style-type: none"> • per contatti principali • dei contatti ausiliari e di comando 	M5 M3
lunghezza di spelatura del cavo	
<ul style="list-style-type: none"> • per contatti principali • per contatti ausiliari e di comando 	10 mm 7 mm

Sicurezza elettrica

grado di protezione IP lato frontale secondo IEC 60529 IP00

Condizioni ambientali

altitudine di installazione per altitudine s.l.m. max. 1 000 m

temperatura ambiente

- durante l'esercizio -25 ... +60 °C
- durante l'immagazzinaggio -55 ... +80 °C

Compatibilità elettromagnetica

disturbi condotti

- di tipo burst secondo IEC 61000-4-4 2 kV / 5 kHz, criterio di prestazione 2
- conduttore-terra di tipo surge secondo IEC 61000-4-5 2 kV, criterio di prestazione 2
- conduttore-conduttore di tipo surge secondo IEC 61000-4-5 1 kV, criterio di prestazione 2
- per radiazione ad alta frequenza secondo IEC 61000-4-6 140 dBuV nel campo di frequenza 0,15 ... 80 MHz, criterio di prestazione 1

scarica elettrostatica secondo IEC 61000-4-2

4 kV per scarica a contatto / 8 kV per scarica in aria, criterio di prestazione 2

emissione di disturbi HF condotti secondo CISPR11

Classe A per settore industriale

emissione di disturbi HF indotti dal campo secondo CISPR11

Classe A per settore industriale

Protezione da corto, esecuzione della cartuccia fusibile

n. di articolo del produttore

- del fusibile gR per protezione semiconduttori con forma costruttiva NH impiegabile
- del fusibile gR per protezione semiconduttori con forma costruttiva cilindrica impiegabile
- del fusibile aR per protezione semiconduttori con forma costruttiva NH impiegabile
- del fusibile aR per protezione semiconduttori con forma costruttiva cilindrica 14 x 51 mm impiegabile
- del fusibile aR per protezione semiconduttori con forma costruttiva cilindrica 22 x 58 mm impiegabile

[3NE1817-0](#)

[5SE1350: Tensione di impiego max. 400 V!](#)

[3NE8018-1](#)

[3NC1450](#)

[3NC2280](#)

n. di articolo del produttore del fusibile gG con forma costruttiva NH impiegabile

- fino a 460 V

[3NA3812: Questi fusibili hanno una corrente nominale inferiore ai relè a semiconduttore](#)

Approvazioni Certificati

Environment

General Product Approval

Test Certificates

[Environmental Confirmations](#)



[Type Test Certificates/Test Report](#)

other



[Confirmation](#)

[Miscellaneous](#)

Ulteriori informazioni

Informazioni sull'imballaggio

<https://support.industry.siemens.com/cs/ww/it/view/109813875>

Information for data generation and storage

<https://support.industry.siemens.com/cs/ww/en/view/109995012>

Information- and Downloadcenter (Cataloghi, Opuscoli,...)

<https://www.siemens.com/ic10>

Industry Mall (sistema di ordinazione Online)

<https://mall.industry.siemens.com/mall/it/it/Catalog/product?mlfb=3RF2450-3AC45>

Generatore CAx online

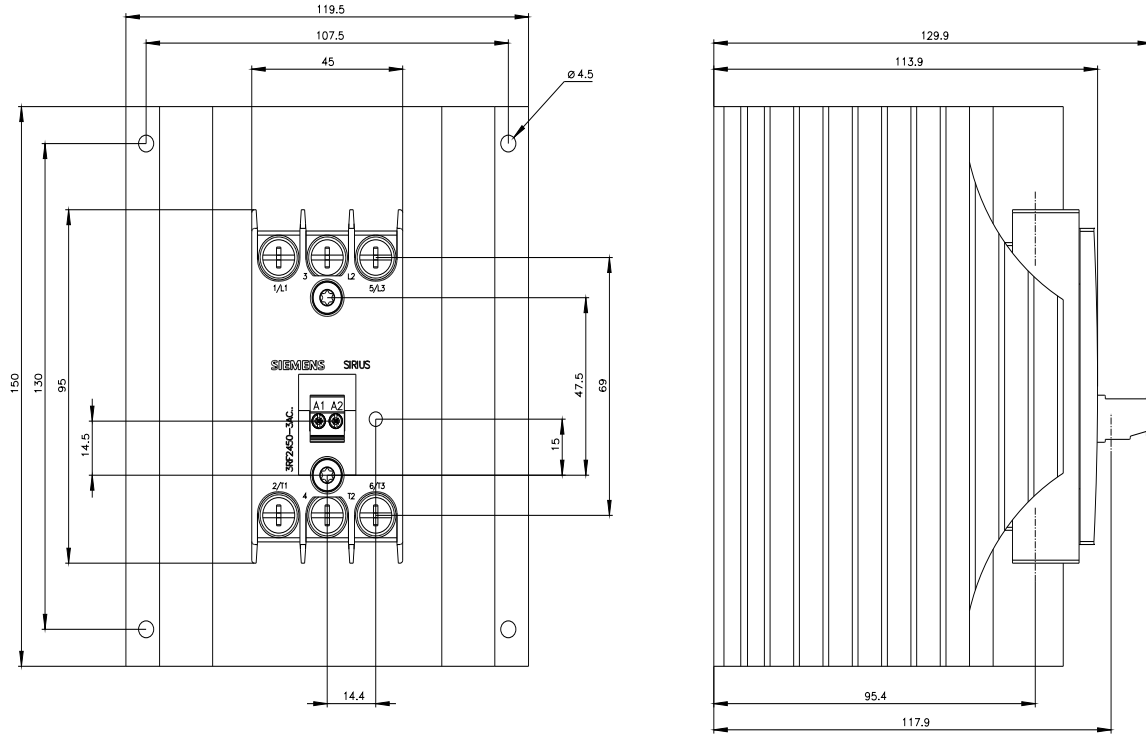
<https://support.automation.siemens.com/WW/CAXorder/default.aspx?lang=en&mlfb=3RF2450-3AC45>

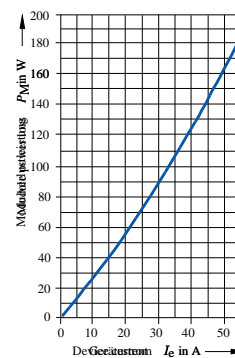
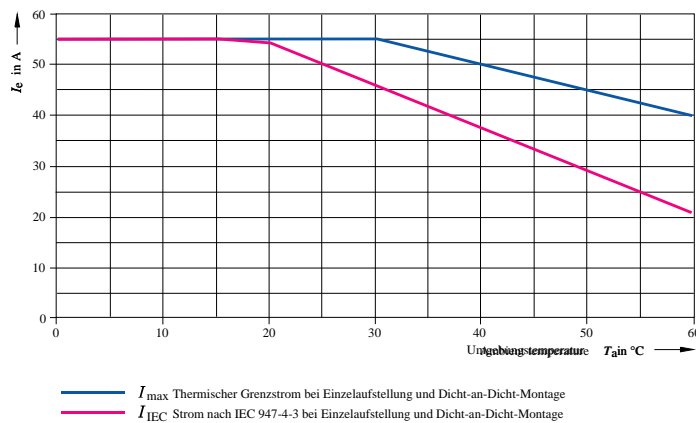
Service&Support (Manuali, Certificati, Caratteristiche, FAQ, ...)

<https://support.industry.siemens.com/cs/ww/it/ps/3RF2450-3AC45>

Banca dati immagini (foto prodotto, disegni dimensionali 2D, modelli 3D, schemi delle connessioni, macro EPLAN...)

https://www.automation.siemens.com/bilddb/cax_de.aspx?mlfb=3RF2450-3AC45&lang=en





— I_{\max} Thermischer Grenzstrom bei Einzelaufstellung und Dicht-an-Dicht-Montage
— I_{IEC} Strom nach IEC 947-4-3 bei Einzelaufstellung und Dicht-an-Dicht-Montage

Ultima modifica:

10/02/2026