



Contattore statico trifase 3RF2 AC 51 / 50 A / 40 °C 48-600 V / DC 4-30 V a comando bifase capocorda ad occhiello tensione di interdizione 1200 V

marca del prodotto	SIRIUS
denominazione del prodotto	contattore statico
esecuzione del prodotto	con controllo a 2 poli
designazione del tipo di prodotto	3RF24
n. di articolo del produttore	
<ul style="list-style-type: none"> <li>_2 degli accessori ordinabili</li> </ul>	<a href="#">3RF2900-0EA18</a>
denominazione del prodotto	convertitore
<ul style="list-style-type: none"> <li>_2 degli accessori ordinabili</li> </ul>	
<b>Dati tecnici generali</b>	
funzione del prodotto	inserzione al passaggio per lo zero
potenza dissipata [W] con valore nominale di corrente	
<ul style="list-style-type: none"> <li>con AC in stato di funzionamento caldo</li> </ul>	107 W
<ul style="list-style-type: none"> <li>con AC in stato di funzionamento caldo per ogni polo</li> </ul>	35,67 W
<ul style="list-style-type: none"> <li>senza il valore della corrente di carico tip.</li> </ul>	0,9 W
tensione di isolamento valore nominale	600 V
grado di inquinamento	3
tensione di tenuta a impulso del circuito principale valore nominale	6 kV
grado di protezione IP	IP00
grado di protezione IP lato frontale secondo IEC 60529	IP00
resistenza agli urti secondo IEC 60068-2-27	15g / 11 ms
resistenza a vibrazioni secondo IEC 60068-2-6	2g
codice di riferimento secondo IEC 81346-2:2009	Q
Direttiva RoHS (data)	07/01/2006
SVHC substance name	Lead CAS-No. 7439-92-1 Lead monoxide (lead oxide) CAS-No. 1317-36-8 2-methyl-1-(4-methylthiophenyl)-2-morpholinopropan-1-one CAS-No. 71868-10-5 Melamine CAS-No. 108-78-1 Dibutylbis(pentane-2,4-dionato-O,O')tin CAS-No. 22673-19-4
Peso netto per UQ	0,718 kg
<b>Circuito elettrico principale</b>	
numero di poli per circuito principale	3
numero dei contatti NO per contatti principali	2
numero dei contatti NC per contatti principali	0
tipo di tensione della tensione di impiego	AC
tensione di impiego	
<ul style="list-style-type: none"> <li>con AC</li> </ul>	
<ul style="list-style-type: none"> <li>— a 50 Hz valore nominale</li> </ul>	48 ... 600 V
<ul style="list-style-type: none"> <li>— a 60 Hz valore nominale</li> </ul>	48 ... 600 V
frequenza di impiego valore nominale	50 ... 60 Hz

<b>tolleranza simmetrica relativa della frequenza di impiego</b>	10 %
<b>campo di lavoro riferito alla tensione di impiego con AC</b>	
• a 50 Hz	40 ... 660 V
• a 60 Hz	40 ... 660 V
<b>corrente di impiego</b>	
• con AC-1 con 400 V valore nominale	50 A
• con AC-51 valore nominale	50 A
• con AC-51 secondo IEC 60947-4-3	38 A
• secondo UL 508 valore nominale	38 A
<b>corrente di impiego min.</b>	500 mA
<b>velocità di salita tensione sul tiristore per contatti principali max. ammissibile</b>	1 000 V/ $\mu$ s
<b>tensione di interdizione sul tiristore per contatti principali max. ammissibile</b>	1 200 V
<b>corrente di blocco del tiristore</b>	10 mA
<b>temperatura di derating</b>	40 °C
<b>resistenza di tenuta ad impulso di corrente valore nominale</b>	1 150 A
<b>valore I<sup>2</sup>t max.</b>	6 600 A <sup>2</sup> ·s
<b>Circuito di comando/ Comando</b>	
<b>tipo di tensione della tensione di alimentazione di comando</b>	DC
<b>tensione di alimentazione di comando 1 con DC valore nominale max. ammissibile</b>	30 V
<b>tensione di alimentazione di comando 1 con DC</b>	4 ... 30 V
<b>tensione di alimentazione di comando</b>	
• con DC valore iniziale per riconoscimento del segnale <1>	4 V
• con DC valore finale per riconoscimento di segnale <0>	1 V
<b>tolleranza simmetrica della frequenza di rete</b>	5 Hz
<b>corrente di comando con tensione di alimentazione di comando minima</b>	
• con DC	22 mA
corrente di comando con DC valore nominale	30 mA
<b>ritardo all'inserzione</b>	1 ms; max. una semionda in più
<b>Montaggio/ Fissaggio/ Dimensioni</b>	
tipo di fissaggio montaggio in fila	SI
<b>tipo di fissaggio</b>	fissaggio a vite
<b>esecuzione del filetto della vite per il fissaggio dell'apparecchiatura</b>	M4
<b>altezza</b>	95 mm
<b>larghezza</b>	119,5 mm
<b>profondità</b>	130 mm
<b>Conessioni /Morsetti</b>	
<b>parte integrante del prodotto morsetto rimovibile per circuito ausiliario e di comando</b>	Sì
<b>esecuzione del collegamento elettrico</b>	
• per circuito principale	Collegamento per capocorda ad occhiello
• per circuito ausiliario e di comando	morsetti a vite
<b>tipo di sezioni di conduttore collegabili</b>	
• per contatti principali per capocorda JIS	JIS C 2805 R 2-5, 5,5-5, 8-5, 14-5
• per capocorda DIN per contatti principali	DIN 46234-5-2,5, -5-6, -5-10, -5-16, -5-25
<b>tipo di sezioni di conduttore collegabili</b>	
• per contatti ausiliari e di comando	
— filo rigido	1x (0,5 ... 2,5 mm <sup>2</sup> ), 2x (0,5 ... 1 mm <sup>2</sup> )
— filo flessibile con preparazione dell'estremità del conduttore	1x (0,5 ... 2,5 mm <sup>2</sup> ), 2x (0,5 ... 1 mm <sup>2</sup> )
— filo flessibile senza preparazione dell'estremità del conduttore	1x (0,5 ... 2,5 mm <sup>2</sup> ), 2x (0,5 ... 1 mm <sup>2</sup> )
• con conduttori AWG per contatti ausiliari e di comando	1x (20 ... 12)
<b>coppia di serraggio</b>	
• per contatti principali con morsetti a vite	2 ... 2,5 N·m
• per contatti ausiliari e di comando con morsetti a vite	0,5 ... 0,6 N·m

<b>coppia di serraggio [lbf-in]</b>	
<ul style="list-style-type: none"> <li>per contatti principali con morsetti a vite</li> <li>per contatti ausiliari e di comando con morsetti a vite</li> </ul>	<p>18 ... 22 lbf-in</p> <p>7,5 ... 5,3 lbf-in</p>
<b>esecuzione del filetto della vite di collegamento</b>	
<ul style="list-style-type: none"> <li>per contatti principali</li> <li>dei contatti ausiliari e di comando</li> </ul>	<p>M5</p> <p>M3</p>
<b>lunghezza di spelatura del cavo</b>	
<ul style="list-style-type: none"> <li>per contatti principali</li> <li>per contatti ausiliari e di comando</li> </ul>	<p>10 mm</p> <p>7 mm</p>

#### Sicurezza elettrica

**grado di protezione IP lato frontale secondo IEC 60529** IP00

#### Condizioni ambientali

altitudine di installazione per altitudine s.l.m. max. 1 000 m

#### temperatura ambiente

- durante l'esercizio -25 ... +60 °C
- durante l'immagazzinaggio -55 ... +80 °C

#### Compatibilità elettromagnetica

##### disturbi condotti

- di tipo burst secondo IEC 61000-4-4 2 kV / 5 kHz, criterio di prestazione 2
- conduttore-terra di tipo surge secondo IEC 61000-4-5 2 kV, criterio di prestazione 2
- conduttore-conduttore di tipo surge secondo IEC 61000-4-5 1 kV, criterio di prestazione 2
- per radiazione ad alta frequenza secondo IEC 61000-4-6 140 dBuV nel campo di frequenza 0,15 ... 80 MHz, criterio di prestazione 1

##### scarica elettrostatica secondo IEC 61000-4-2

4 kV per scarica a contatto / 8 kV per scarica in aria, criterio di prestazione 2

##### emissione di disturbi HF condotti secondo CISPR11

Classe A per settore industriale

##### emissione di disturbi HF indotti dal campo secondo CISPR11

Classe A per settore industriale

#### Protezione da corto, esecuzione della cartuccia fusibile

##### n. di articolo del produttore

- del fusibile gR per protezione semiconduttori con forma costruttiva NH impiegabile
- del fusibile gR per protezione semiconduttori con forma costruttiva cilindrica impiegabile
- del fusibile aR per protezione semiconduttori con forma costruttiva NH impiegabile
- del fusibile aR per protezione semiconduttori con forma costruttiva cilindrica 14 x 51 mm impiegabile
- del fusibile aR per protezione semiconduttori con forma costruttiva cilindrica 22 x 58 mm impiegabile

[3NE1817-0](#)

[5SE1350: Tensione di impiego max. 400 V!](#)

[3NE8018-1](#)

[3NC1450](#)

[3NC2280](#)

##### n. di articolo del produttore del fusibile gG con forma costruttiva NH impiegabile

- fino a 460 V

[3NA3812: Questi fusibili hanno una corrente nominale inferiore ai relè a semiconduttore](#)

#### Approvazioni Certificati

Environment

General Product Approval

Test Certificates

[Environmental Confirmations](#)



[Type Test Certificates/Test Report](#)

#### other



[Confirmation](#)

[Miscellaneous](#)

#### Ulteriori informazioni

##### Informazioni sull'imballaggio

<https://support.industry.siemens.com/cs/ww/it/view/109813875>

Information for data generation and storage

<https://support.industry.siemens.com/cs/ww/en/view/109995012>

Information- and Downloadcenter (Cataloghi, Opuscoli,...)

<https://www.siemens.com/ic10>

Industry Mall (sistema di ordinazione Online)

<https://mall.industry.siemens.com/mall/it/it/Catalog/product?mlfb=3RF2450-3AB45>

Generatore CAx online

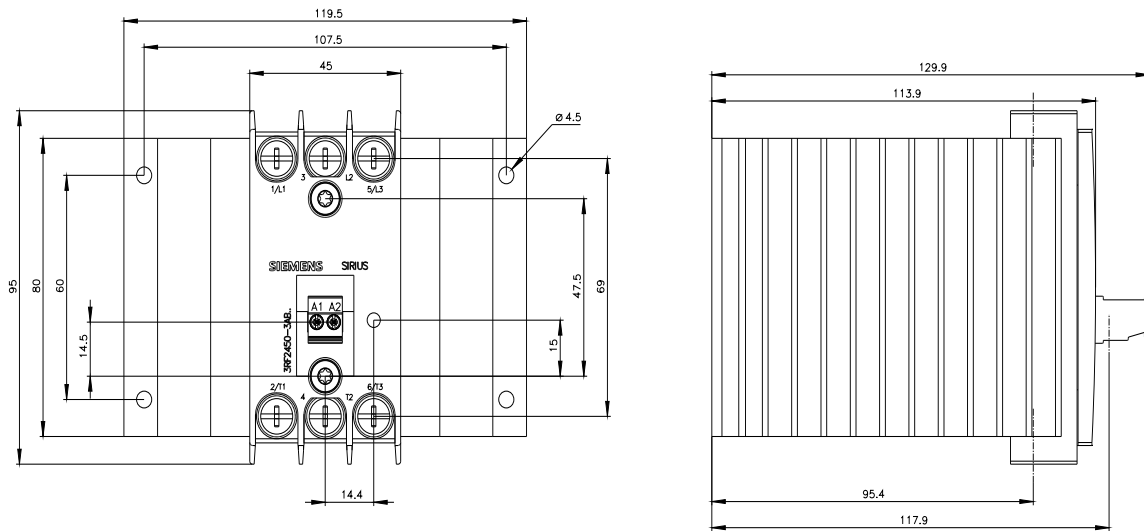
<https://support.automation.siemens.com/WW/CAXorder/default.aspx?lang=en&mlfb=3RF2450-3AB45>

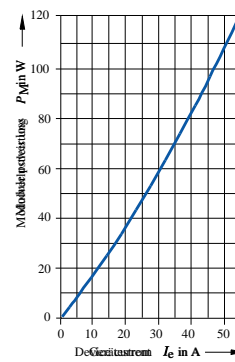
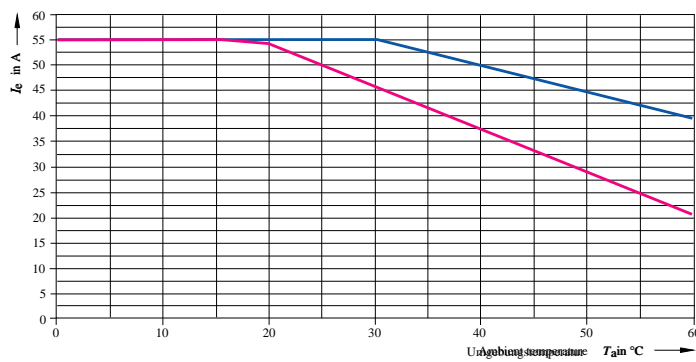
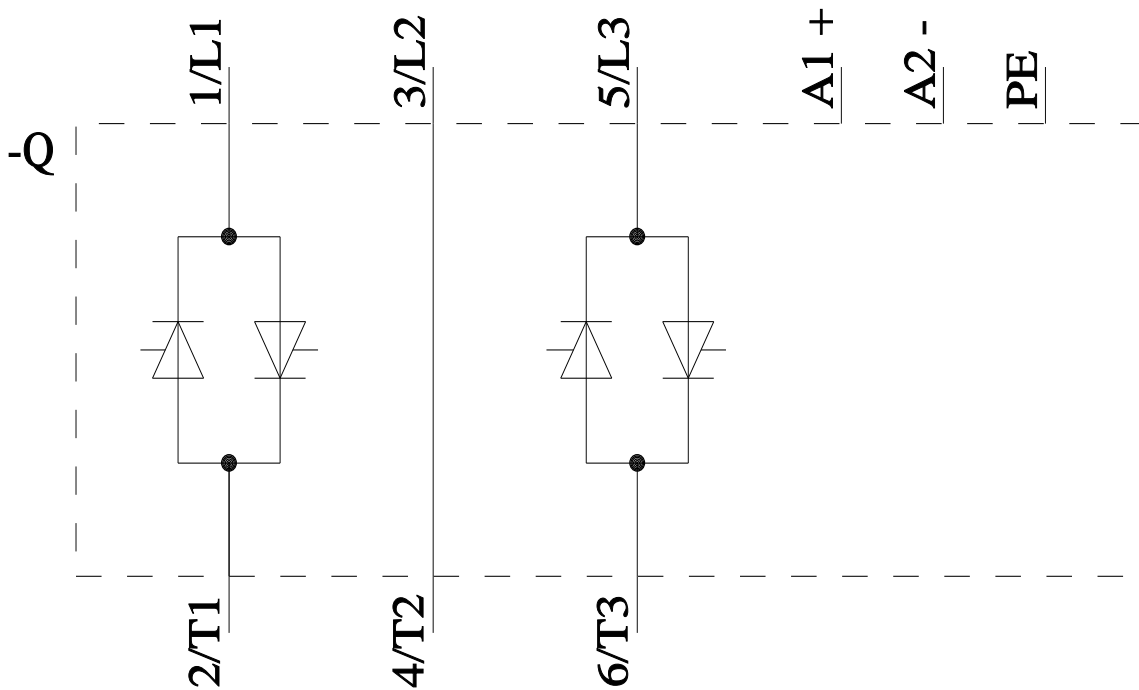
Service&Support (Manuali, Certificati, Caratteristiche, FAQ, ...)

<https://support.industry.siemens.com/cs/ww/it/ps/3RF2450-3AB45>

Banca dati immagini (foto prodotto, disegni dimensionali 2D, modelli 3D, schemi delle connessioni, macro EPLAN...)

[https://www.automation.siemens.com/bilddb/cax\\_de.aspx?mlfb=3RF2450-3AB45&lang=en](https://www.automation.siemens.com/bilddb/cax_de.aspx?mlfb=3RF2450-3AB45&lang=en)





—  $I_{\max}$  Thermischer Grenzstrom bei Einzelaufstellung und Dicht-an-Dicht-Montage  
—  $I_{IEC}$  Strom nach IEC 947-4-3 bei Einzelaufstellung und Dicht-an-Dicht-Montage

Ultima modifica:

10/02/2026