



Contattore statico trifase 3RF2 AC 51 / 30 A / 40 °C AC 48-600 V / 110 V a comando bifase morsetto a vite tensione di interdizione 1200 V

marca del prodotto	SIRIUS
denominazione del prodotto	contattore statico
esecuzione del prodotto	con controllo a 2 poli
designazione del tipo di prodotto	3RF24
<b>Dati tecnici generali</b>	
funzione del prodotto	inserzione al passaggio per lo zero
potenza dissipata [W] con valore nominale di corrente	
<ul style="list-style-type: none"> <li>con AC in stato di funzionamento caldo</li> </ul>	61 W
<ul style="list-style-type: none"> <li>con AC in stato di funzionamento caldo per ogni polo</li> </ul>	20,33 W
<ul style="list-style-type: none"> <li>senza il valore della corrente di carico tip.</li> </ul>	1,9 W
tensione di isolamento valore nominale	600 V
grado di inquinamento	3
tensione di tenuta a impulso del circuito principale valore nominale	6 kV
grado di protezione IP	IP20
grado di protezione IP lato frontale secondo IEC 60529	IP20
resistenza agli urti secondo IEC 60068-2-27	15g / 11 ms
resistenza a vibrazioni secondo IEC 60068-2-6	2g
codice di riferimento secondo IEC 81346-2:2009	Q
Direttiva RoHS (data)	07/01/2006
SVHC substance name	Lead CAS-No. 7439-92-1 Lead monoxide (lead oxide) CAS-No. 1317-36-8 Dibutylbis(pentane-2,4-dionato-O,O')tin CAS-No. 22673-19-4
Peso netto per UQ	0,472 kg
<b>Circuito elettrico principale</b>	
numero di poli per circuito principale	3
numero dei contatti NO per contatti principali	2
numero dei contatti NC per contatti principali	0
tipo di tensione della tensione di impiego	AC
tensione di impiego	
<ul style="list-style-type: none"> <li>con AC</li> </ul>	
<ul style="list-style-type: none"> <li>— a 50 Hz valore nominale</li> </ul>	48 ... 600 V
<ul style="list-style-type: none"> <li>— a 60 Hz valore nominale</li> </ul>	48 ... 600 V
frequenza di impiego valore nominale	50 ... 60 Hz
tolleranza simmetrica relativa della frequenza di impiego	10 %
campo di lavoro riferito alla tensione di impiego con AC	
<ul style="list-style-type: none"> <li>a 50 Hz</li> </ul>	40 ... 660 V
<ul style="list-style-type: none"> <li>a 60 Hz</li> </ul>	40 ... 660 V
corrente di impiego	
<ul style="list-style-type: none"> <li>con AC-1 con 400 V valore nominale</li> </ul>	30 A

<ul style="list-style-type: none"> <li>• con AC-51 valore nominale</li> </ul>	30 A
<ul style="list-style-type: none"> <li>• con AC-51 secondo IEC 60947-4-3</li> </ul>	22 A
<ul style="list-style-type: none"> <li>• secondo UL 508 valore nominale</li> </ul>	22 A
<b>corrente di impiego min.</b>	500 mA
<b>velocità di salita tensione sul tiristore per contatti principali max. ammissibile</b>	1 000 V/ $\mu$ s
<b>tensione di interdizione sul tiristore per contatti principali max. ammissibile</b>	1 200 V
<b>corrente di blocco del tiristore</b>	10 mA
<b>temperatura di derating</b>	40 °C
<b>resistenza di tenuta ad impulso di corrente valore nominale</b>	1 200 A
<b>valore I<sup>2</sup>t max.</b>	7 200 A <sup>2</sup> ·s
<b>Circuito di comando/ Comando</b>	
<b>tipo di tensione della tensione di alimentazione di comando</b>	AC
<b>tensione di alimentazione di comando 1 con AC</b>	
<ul style="list-style-type: none"> <li>• a 50 Hz</li> </ul>	90 ... 125 V
<ul style="list-style-type: none"> <li>• a 60 Hz</li> </ul>	90 ... 125 V
<b>frequenza della tensione di alimentazione comando</b>	
<ul style="list-style-type: none"> <li>• 1 valore nominale</li> </ul>	45 Hz
<ul style="list-style-type: none"> <li>• 2 valore nominale</li> </ul>	66 Hz
<b>tensione di alimentazione di comando con AC</b>	
<ul style="list-style-type: none"> <li>• a 50 Hz valore finale per riconoscimento di segnale&lt;0&gt;</li> </ul>	40 V
<ul style="list-style-type: none"> <li>• a 60 Hz valore finale per riconoscimento di segnale&lt;0&gt;</li> </ul>	90 V
<b>tensione di alimentazione di comando</b>	
<ul style="list-style-type: none"> <li>• con AC valore iniziale per riconoscimento del segnale &lt;1&gt;</li> </ul>	90 V
<b>tolleranza simmetrica della frequenza di rete</b>	5 Hz
<b>corrente di comando con tensione di alimentazione di comando minima</b>	
<ul style="list-style-type: none"> <li>• con AC</li> </ul>	2 mA
corrente di comando con AC valore nominale	15 mA
<b>ritardo all'inserzione</b>	40 ms; max. una semionda in più
<b>Montaggio/ Fissaggio/ Dimensioni</b>	
tipo di fissaggio montaggio in fila	Sì
<b>tipo di fissaggio</b>	Fissaggio a vite e a scatto su guida DIN da 35 mm secondo IEC 60715
<b>esecuzione del filetto della vite per il fissaggio dell'apparecchiatura</b>	M4
<b>altezza</b>	100 mm
<b>larghezza</b>	74,5 mm
<b>profondità</b>	119,5 mm
<b>Connessioni /Morsetti</b>	
<b>parte integrante del prodotto morsetto rimovibile per circuito ausiliario e di comando</b>	Sì
<b>esecuzione del collegamento elettrico</b>	
<ul style="list-style-type: none"> <li>• per circuito principale</li> </ul>	morsetti a vite
<ul style="list-style-type: none"> <li>• per circuito ausiliario e di comando</li> </ul>	morsetti a vite
<b>tipo di sezioni di conduttore collegabili</b>	
<ul style="list-style-type: none"> <li>• per contatti principali</li> </ul>	
<ul style="list-style-type: none"> <li>— filo rigido</li> </ul>	2x (1,5 ... 2,5 mm <sup>2</sup> ), 2x (2,5 ... 6 mm <sup>2</sup> )
<ul style="list-style-type: none"> <li>— filo flessibile con preparazione dell'estremità del conduttore</li> </ul>	2x (1 ... 2,5 mm <sup>2</sup> ), 2x (2,5 ... 6 mm <sup>2</sup> ), 1x 10 mm <sup>2</sup>
<ul style="list-style-type: none"> <li>• con conduttori AWG per contatti principali</li> </ul>	2x (14 ... 10)
<b>sezione di conduttore collegabile per contatti principali</b>	
<ul style="list-style-type: none"> <li>• filo rigido o multifilare</li> </ul>	1,5 ... 6 mm <sup>2</sup>
<ul style="list-style-type: none"> <li>• filo flessibile con preparazione dell'estremità del conduttore</li> </ul>	1 ... 10 mm <sup>2</sup>
<b>tipo di sezioni di conduttore collegabili</b>	
<ul style="list-style-type: none"> <li>• per contatti ausiliari e di comando</li> </ul>	
<ul style="list-style-type: none"> <li>— filo rigido</li> </ul>	1x (0,5 ... 2,5 mm <sup>2</sup> ), 2x (0,5 ... 1 mm <sup>2</sup> )
<ul style="list-style-type: none"> <li>— filo flessibile con preparazione dell'estremità del conduttore</li> </ul>	1x (0,5 ... 2,5 mm <sup>2</sup> ), 2x (0,5 ... 1 mm <sup>2</sup> )

— filo flessibile senza preparazione dell'estremità del conduttore	1x (0,5 ... 2,5 mm <sup>2</sup> ), 2x (0,5 ... 1 mm <sup>2</sup> )	
• con conduttori AWG per contatti ausiliari e di comando	1x (20 ... 12)	
<b>numero AWG come sezione di conduttore collegabile codificata per contatti principali</b>	14 ... 10	
<b>coppia di serraggio</b>		
• per contatti principali con morsetti a vite	2 ... 2,5 N·m	
• per contatti ausiliari e di comando con morsetti a vite	0,5 ... 0,6 N·m	
<b>coppia di serraggio [lbf·in]</b>		
• per contatti principali con morsetti a vite	18 ... 22 lbf·in	
• per contatti ausiliari e di comando con morsetti a vite	7,5 ... 5,3 lbf·in	
<b>esecuzione del filetto della vite di collegamento</b>		
• per contatti principali	M4	
• dei contatti ausiliari e di comando	M3	
<b>lunghezza di spelatura del cavo</b>		
• per contatti principali	10 mm	
• per contatti ausiliari e di comando	7 mm	
<b>Sicurezza elettrica</b>		
<b>grado di protezione IP lato frontale secondo IEC 60529</b>	IP20	
<b>protezione contro i contatti accidentali lato frontale secondo IEC 60529</b>	sicuro a prova di dito per contatto verticale dal davanti	
<b>Condizioni ambientali</b>		
altitudine di installazione per altitudine s.l.m. max.	1 000 m	
<b>temperatura ambiente</b>		
• durante l'esercizio	-25 ... +60 °C	
• durante l'immagazzinaggio	-55 ... +80 °C	
<b>Compatibilità elettromagnetica</b>		
<b>disturbi condotti</b>		
• di tipo burst secondo IEC 61000-4-4	2 kV / 5 kHz, criterio di prestazione 2	
• conduttore-terra di tipo surge secondo IEC 61000-4-5	2 kV, criterio di prestazione 2	
• conduttore-conduttore di tipo surge secondo IEC 61000-4-5	1 kV, criterio di prestazione 2	
• per radiazione ad alta frequenza secondo IEC 61000-4-6	140 dBuV nel campo di frequenza 0,15 ... 80 MHz, criterio di prestazione 1	
<b>scarica elettrostatica secondo IEC 61000-4-2</b>	4 kV per scarica a contatto / 8 kV per scarica in aria, criterio di prestazione 2	
<b>emissione di disturbi HF condotti secondo CISPR11</b>	Classe A per settore industriale	
<b>emissione di disturbi HF indotti dal campo secondo CISPR11</b>	Classe A per settore industriale	
<b>Protezione da corto, esecuzione della cartuccia fusibile</b>		
n. di articolo del produttore		
• del fusibile gR per protezione semiconduttori con forma costruttiva NH impiegabile	<a href="#">3NE1803-0</a>	
• del fusibile gR per protezione semiconduttori con forma costruttiva cilindrica impiegabile	<a href="#">5SE1335; Tensione di impiego max. 400 V!</a>	
• del fusibile aR per protezione semiconduttori con forma costruttiva NH impiegabile	<a href="#">3NE8003-1</a>	
• del fusibile aR per protezione semiconduttori con forma costruttiva cilindrica 10 x 38 mm impiegabile	<a href="#">3NC1032</a>	
• del fusibile aR per protezione semiconduttori con forma costruttiva cilindrica 14 x 51 mm impiegabile	<a href="#">3NC1450</a>	
• del fusibile aR per protezione semiconduttori con forma costruttiva cilindrica 22 x 58 mm impiegabile	<a href="#">3NC2280</a>	
n. di articolo del produttore del fusibile gG con forma costruttiva NH impiegabile		
• fino a 460 V	<a href="#">3NA3812</a>	
<b>Approvazioni Certificati</b>		
<b>Environment</b>	<b>General Product Approval</b>	<b>Test Certificates</b>

[Environmental Conformations](#)



[Type Test Certificates/Test Report](#)


[Confirmation](#)
[Miscellaneous](#)

### Ulteriori informazioni

#### Informazioni sull'imballaggio

<https://support.industry.siemens.com/cs/ww/it/view/109813875>

#### Information for data generation and storage

<https://support.industry.siemens.com/cs/ww/en/view/109995012>

#### Information- and Downloadcenter (Cataloghi, Opuscoli,...)

<https://www.siemens.com/ic10>

#### Industry Mall (sistema di ordinazione Online)

<https://mall.industry.siemens.com/mall/it/it/Catalog/product?mlfb=3RF2430-1AB35>

#### Generatore CAx online

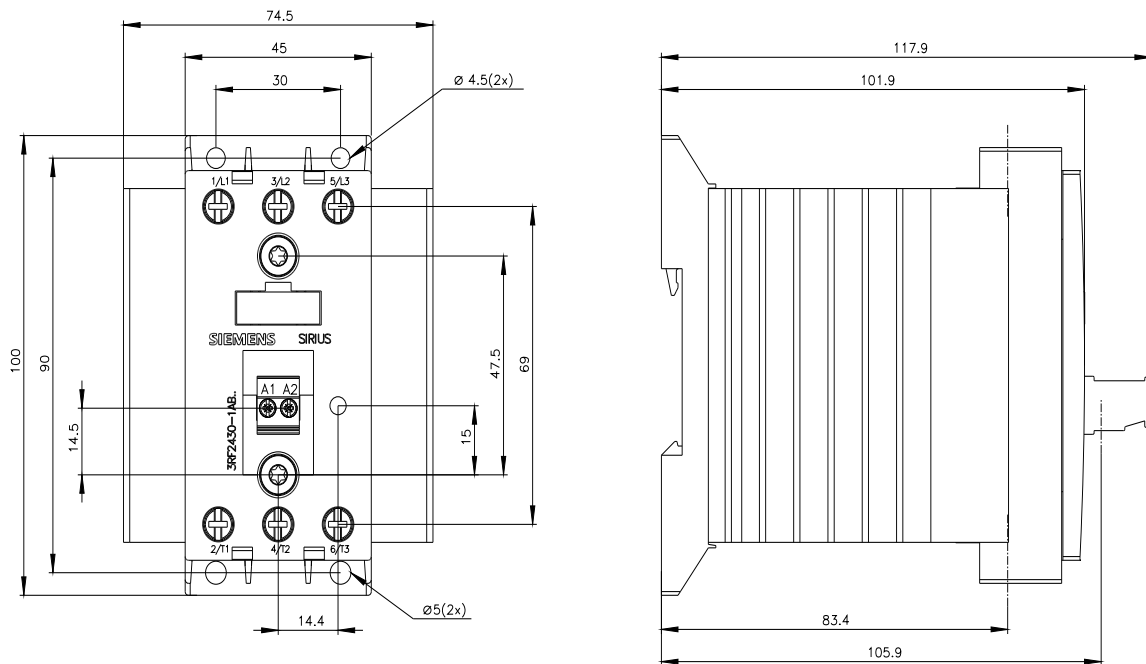
<https://support.automation.siemens.com/WW/CAXorder/default.aspx?lang=en&mlfb=3RF2430-1AB35>

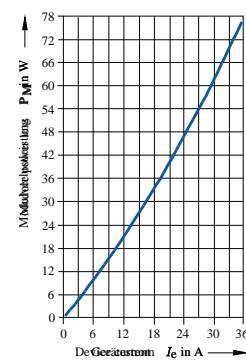
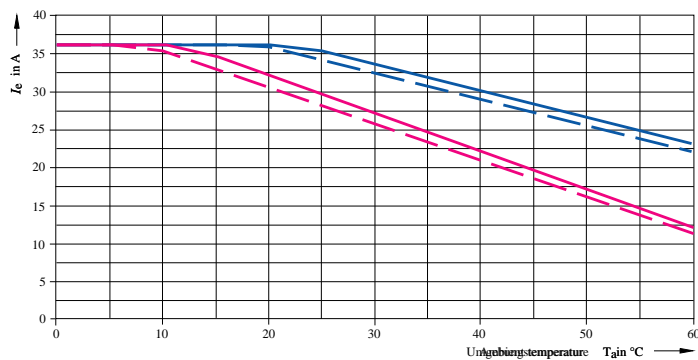
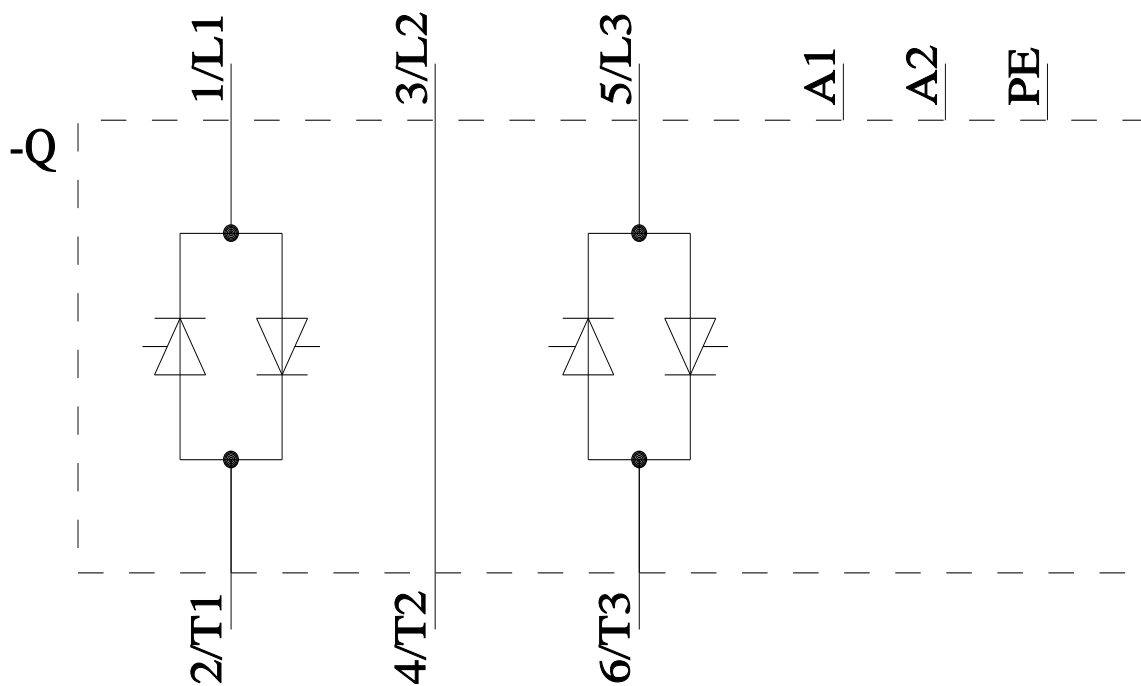
#### Service&Support (Manuali, Certificati, Caratteristiche, FAQ, ...)

<https://support.industry.siemens.com/cs/ww/it/ps/3RF2430-1AB35>

#### Banca dati immagini (foto prodotto, disegni dimensionali 2D, modelli 3D, schemi delle connessioni, macro EPLAN...)

[https://www.automation.siemens.com/bilddb/cax\\_de.aspx?mlfb=3RF2430-1AB35&lang=en](https://www.automation.siemens.com/bilddb/cax_de.aspx?mlfb=3RF2430-1AB35&lang=en)





- $I_{max}$  Thermischer Grenzstrom bei Einzelaufstellung
- - -  $I_{max}$  Thermischer Grenzstrom bei Dicht-an-Dicht-Montage
- $I_{IEC}$  Strom nach IEC 947-4-3 bei Einzelaufstellung
- - -  $I_{IEC}$  Strom nach IEC 947-4-3 bei Dicht-an-Dicht-Montage

Ultima modifica:

10/02/2026