








Contattore statico trifase 3RF2 AC 51 / 10 A / 40 °C 48-600 V / DC 4-30 V a comando trifase morsetto a molla tensione di interdizione 1200 V

marca del prodotto	SIRIUS
denominazione del prodotto	contattore statico
esecuzione del prodotto	con controllo a 3 poli
designazione del tipo di prodotto	3RF24
n. di articolo del produttore	
<ul style="list-style-type: none"> _2 degli accessori ordinabili 	3RF2900-0EA18
denominazione del prodotto	convertitore
<ul style="list-style-type: none"> _2 degli accessori ordinabili 	
Dati tecnici generali	
funzione del prodotto	inserzione al passaggio per lo zero
potenza dissipata [W] con valore nominale di corrente	
<ul style="list-style-type: none"> con AC in stato di funzionamento caldo 	31 W
<ul style="list-style-type: none"> con AC in stato di funzionamento caldo per ogni polo 	10,33 W
<ul style="list-style-type: none"> senza il valore della corrente di carico tip. 	0,9 W
tensione di isolamento valore nominale	600 V
grado di inquinamento	3
tensione di tenuta a impulso del circuito principale valore nominale	6 kV
grado di protezione IP	IP20
grado di protezione IP lato frontale secondo IEC 60529	IP20
resistenza agli urti secondo IEC 60068-2-27	15g / 11 ms
resistenza a vibrazioni secondo IEC 60068-2-6	2g
codice di riferimento secondo IEC 81346-2:2009	Q
Direttiva RoHS (data)	07/01/2006
SVHC substance name	Lead monoxide (lead oxide) CAS-No. 1317-36-8 2-methyl-1-(4-methylthiophenyl)-2-morpholinopropan-1-one CAS-No. 71868-10-5 Melamine CAS-No. 108-78-1 Dibutylbis(pentane-2,4-dionato-O,O')tin CAS-No. 22673-19-4
Peso netto per UQ	0,29 kg
Circuito elettrico principale	
numero di poli per circuito principale	3
numero dei contatti NO per contatti principali	3
numero dei contatti NC per contatti principali	0
tipo di tensione della tensione di impiego	AC
tensione di impiego	
<ul style="list-style-type: none"> con AC 	
<ul style="list-style-type: none"> — a 50 Hz valore nominale 	48 ... 600 V
<ul style="list-style-type: none"> — a 60 Hz valore nominale 	48 ... 600 V
frequenza di impiego valore nominale	50 ... 60 Hz

tolleranza simmetrica relativa della frequenza di impiego	10 %
campo di lavoro riferito alla tensione di impiego con AC	
• a 50 Hz	40 ... 660 V
• a 60 Hz	40 ... 660 V
corrente di impiego	
• con AC-1 con 400 V valore nominale	10,5 A
• con AC-51 valore nominale	10,5 A
• con AC-51 secondo IEC 60947-4-3	7 A
• secondo UL 508 valore nominale	7 A
corrente di impiego min.	500 mA
velocità di salita tensione sul tiristore per contatti principali max. ammissibile	500 V/ μ s
tensione di interdizione sul tiristore per contatti principali max. ammissibile	1 200 V
corrente di blocco del tiristore	10 mA
temperatura di derating	40 °C
resistenza di tenuta ad impulso di corrente valore nominale	300 A
valore I²t max.	450 A ² ·s
Circuito di comando/ Comando	
tipo di tensione della tensione di alimentazione di comando	DC
tensione di alimentazione di comando 1 con DC valore nominale max. ammissibile	30 V
tensione di alimentazione di comando 1 con DC	4 ... 30 V
tensione di alimentazione di comando	
• con DC valore iniziale per riconoscimento del segnale <1>	4 V
• con DC valore finale per riconoscimento di segnale <0>	1 V
tolleranza simmetrica della frequenza di rete	5 Hz
corrente di comando con tensione di alimentazione di comando minima	
• con DC	22 mA
corrente di comando con DC valore nominale	30 mA
ritardo all'inserzione	1 ms; max. una semionda in più
Montaggio/ Fissaggio/ Dimensioni	
tipo di fissaggio montaggio in fila	SI
tipo di fissaggio	Fissaggio a vite e a scatto su guida DIN da 35 mm secondo IEC 60715
esecuzione del filetto della vite per il fissaggio dell'apparecchiatura	M4
altezza	95 mm
larghezza	45 mm
profondità	96,5 mm
Conessioni /Morsetti	
parte integrante del prodotto morsetto rimovibile per circuito ausiliario e di comando	Sì
esecuzione del collegamento elettrico	
• per circuito principale	morsetti di linea a molla
• per circuito ausiliario e di comando	morsetti a molla
tipo di sezioni di conduttore collegabili	
• per contatti principali	
— filo rigido	2x (0,5 ... 2,5 mm ²)
— filo flessibile con preparazione dell'estremità del conduttore	2x (0,5 ... 1,5 mm ²)
— filo flessibile senza preparazione dell'estremità del conduttore	2x (0,5 ... 2,5 mm ²)
• con conduttori AWG per contatti principali	2x (18 ... 14)
sezione di conduttore collegabile per contatti principali	
• filo rigido o multifilare	0,5 ... 2,5 mm ²
• filo flessibile con preparazione dell'estremità del conduttore	0,5 ... 1,5 mm ²
• filo flessibile senza preparazione dell'estremità del conduttore	0,5 ... 2,5 mm ²
tipo di sezioni di conduttore collegabili	

<ul style="list-style-type: none"> per contatti ausiliari e di comando <ul style="list-style-type: none"> — filo rigido — filo flessibile con preparazione dell'estremità del conduttore — filo flessibile senza preparazione dell'estremità del conduttore con conduttori AWG per contatti ausiliari e di comando 	<p>0,5 ... 1,5 mm²</p> <p>0,5 ... 2,5 mm²</p> <p>0,5 ... 2,5 mm²</p> <p>1x (20 ... 12)</p>	
numero AWG come sezione di conduttore collegabile codificata per contatti principali	14 ... 10	
lunghezza di spelatura del cavo		
<ul style="list-style-type: none"> per contatti principali per contatti ausiliari e di comando 	<p>10 mm</p> <p>10 mm</p>	
Sicurezza elettrica		
grado di protezione IP lato frontale secondo IEC 60529	IP20	
protezione contro i contatti accidentali lato frontale secondo IEC 60529	sicuro a prova di dito per contatto verticale dal davanti	
Condizioni ambientali		
altitudine di installazione per altitudine s.l.m. max.	1 000 m	
temperatura ambiente		
<ul style="list-style-type: none"> durante l'esercizio durante l'immagazzinaggio 	<p>-25 ... +60 °C</p> <p>-55 ... +80 °C</p>	
Compatibilità elettromagnetica		
disturbi condotti		
<ul style="list-style-type: none"> di tipo burst secondo IEC 61000-4-4 conduttore-terra di tipo surge secondo IEC 61000-4-5 conduttore-conduttore di tipo surge secondo IEC 61000-4-5 per radiazione ad alta frequenza secondo IEC 61000-4-6 	<p>2 kV / 5 kHz, criterio di prestazione 2</p> <p>2 kV, criterio di prestazione 2</p> <p>1 kV, criterio di prestazione 2</p> <p>140 dBuV nel campo di frequenza 0,15 ... 80 MHz, criterio di prestazione 1</p>	
scarica elettrostatica secondo IEC 61000-4-2	4 kV per scarica a contatto / 8 kV per scarica in aria, criterio di prestazione 2	
emissione di disturbi HF condotti secondo CISPR11	Classe A per settore industriale	
emissione di disturbi HF indotti dal campo secondo CISPR11	Classe A per settore industriale	
Protezione da corto, esecuzione della cartuccia fusibile		
n. di articolo del produttore		
<ul style="list-style-type: none"> del fusibile gR per protezione semiconduttori con forma costruttiva NH impiegabile del fusibile gR per protezione semiconduttori con forma costruttiva cilindrica impiegabile del fusibile aR per protezione semiconduttori con forma costruttiva NH impiegabile del fusibile aR per protezione semiconduttori con forma costruttiva cilindrica 10 x 38 mm impiegabile del fusibile aR per protezione semiconduttori con forma costruttiva cilindrica 14 x 51 mm impiegabile del fusibile aR per protezione semiconduttori con forma costruttiva cilindrica 22 x 58 mm impiegabile 	<p>3NE1813-0</p> <p>5SE1310; Tensione di impiego max. 400 V!</p> <p>3NE8015-1</p> <p>3NC1016</p> <p>3NC1420</p> <p>3NC2220</p>	
n. di articolo del produttore del fusibile gG con forma costruttiva NH impiegabile		
<ul style="list-style-type: none"> fino a 460 V 	3NA3801; Questi fusibili hanno una corrente nominale inferiore ai relè a semiconduttore	
Approvazioni Certificati		
Environment	General Product Approval	
	Environmental Confirmations	
		
		
EMV	Test Certificates	other



Ulteriori informazioni

Informazioni sull'imballaggio

<https://support.industry.siemens.com/cs/ww/it/view/109813875>

Information for data generation and storage

<https://support.industry.siemens.com/cs/ww/en/view/109995012>

Information- and Downloadcenter (Cataloghi, Opuscoli,...)

<https://www.siemens.com/ic10>

Industry Mall (sistema di ordinazione Online)

<https://mall.industry.siemens.com/mall/it/it/Catalog/product?mlfb=3RF2410-2AC45>

Generatore CAx online

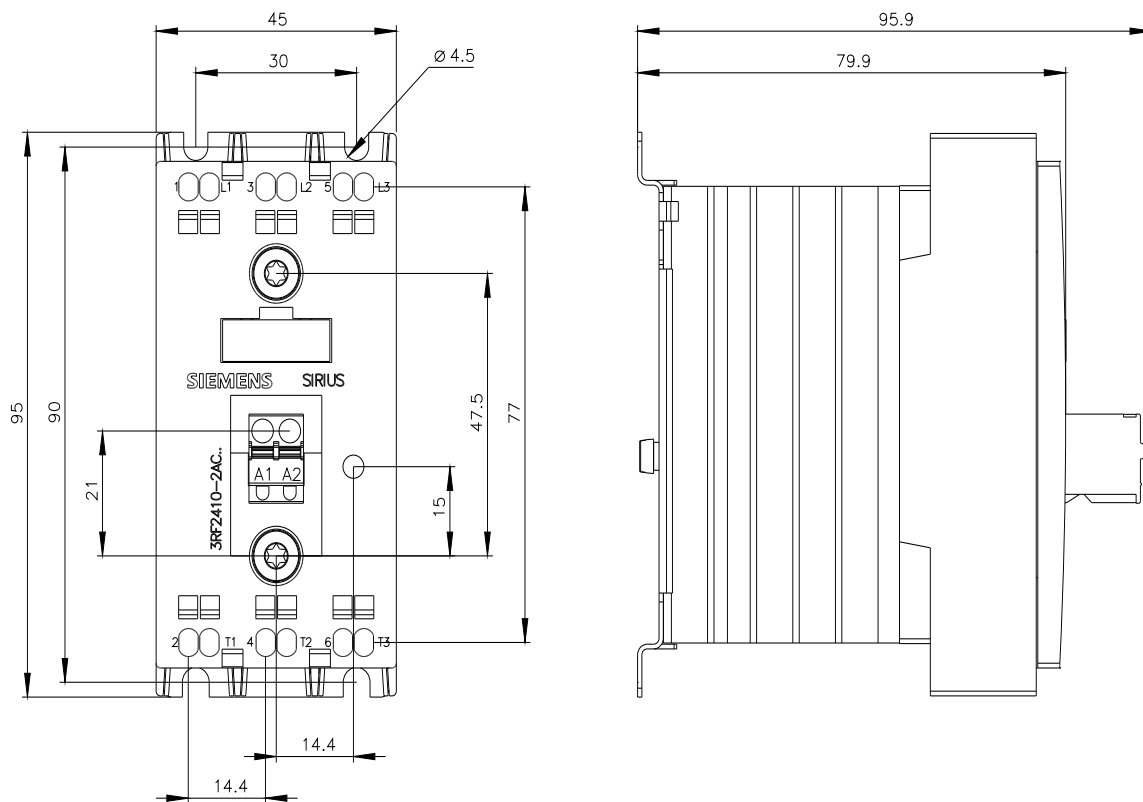
<https://support.automation.siemens.com/WW/CAXorder/default.aspx?lang=en&mlfb=3RF2410-2AC45>

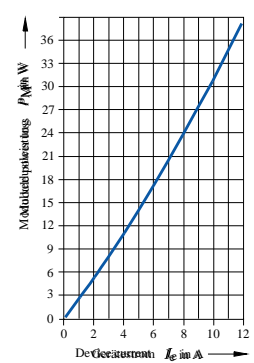
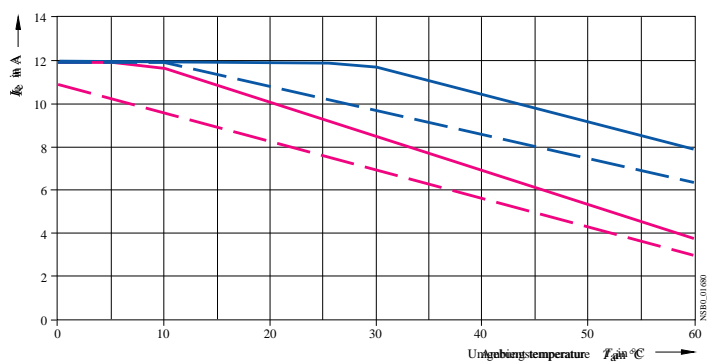
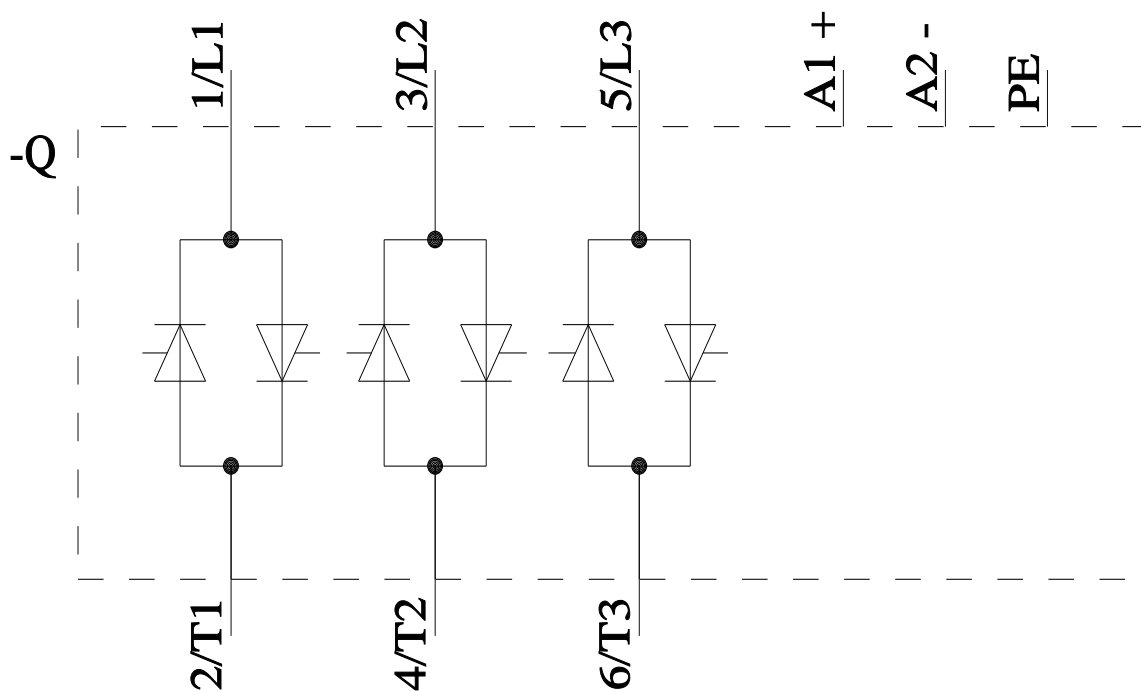
Service&Support (Manuali, Certificati, Caratteristiche, FAQ, ...)

<https://support.industry.siemens.com/cs/ww/it/ps/3RF2410-2AC45>

Banca dati immagini (foto prodotto, disegni dimensionali 2D, modelli 3D, schemi delle connessioni, macro EPLAN...)

https://www.automation.siemens.com/bilddb/cax_de.aspx?mlfb=3RF2410-2AC45&lang=en





- I_{max} Thermischer Grenzstrom bei Einzelaufstellung
- - - I_{max} Thermischer Grenzstrom bei Dicht-an-Dicht-Montage
- I_{IEC} Strom nach IEC 947-4-3 bei Einzelaufstellung
- - - I_{IEC} Strom nach IEC 947-4-3 bei Dicht-an-Dicht-Montage

Ultima modifica:

10/02/2026