








contattore statico monofase 3RF2 AC 15 / 27,5 A / 40 °C AC 48-460 V / 110-230 V con commutazione istantanea Dal 21/5/2018 le dimensioni e la maschera d foratura sono state modificate, ulteriori informazioni nell'Industry Online Support

<b>marca del prodotto</b>	SIRIUS
<b>denominazione del prodotto</b>	contattore statico
<b>esecuzione del prodotto</b>	a 1 polo
<b>designazione del tipo di prodotto</b>	3RF23
<b>n. di articolo del produttore</b>	
<ul style="list-style-type: none"> <li>• _1 degli accessori ordinabili</li> <li>• _2 degli accessori ordinabili</li> <li>• _4 degli accessori ordinabili</li> </ul>	<a href="#">3RF2900-3PA88</a> <a href="#">3RF2990-0HA36</a> <a href="#">3RF2990-0GA36</a>
<b>denominazione del prodotto</b>	
<ul style="list-style-type: none"> <li>• _1 degli accessori ordinabili</li> <li>• _2 degli accessori ordinabili</li> <li>• _4 degli accessori ordinabili</li> </ul>	calotta coprimorsetto regolatore di potenze sorveglianza di carico
<b>Dati tecnici generali</b>	
<b>funzione del prodotto</b>	inserzione istantanea
<b>potenza dissipata [W] con valore nominale di corrente</b>	
<ul style="list-style-type: none"> <li>• con AC in stato di funzionamento caldo</li> <li>• con AC in stato di funzionamento caldo per ogni polo</li> <li>• senza il valore della corrente di carico tip.</li> </ul>	83 W 83 W 3,5 W
<b>tensione di isolamento valore nominale</b>	600 V
<b>grado di inquinamento</b>	3
tensione di tenuta a impulso del circuito principale valore nominale	6 kV
<b>grado di protezione IP</b>	IP00
grado di protezione IP lato frontale secondo IEC 60529	IP00
<b>resistenza agli urti secondo IEC 60068-2-27</b>	15g / 11 ms
<b>resistenza a vibrazioni secondo IEC 60068-2-6</b>	2g
<b>codice di riferimento secondo IEC 81346-2:2009</b>	Q
<b>Direttiva RoHS (data)</b>	05/28/2009
<b>SVHC substance name</b>	Lead CAS-No. 7439-92-1 Lead monoxide (lead oxide) CAS-No. 1317-36-8 2-methyl-1-(4-methylthiophenyl)-2-morpholinopropan-1-one CAS-No. 71868-10-5 Melamine CAS-No. 108-78-1 Dibutylbis(pentane-2,4-dionato-O,O')tin CAS-No. 22673-19-4
<b>Peso netto per UQ</b>	0,66 kg
<b>Circuito elettrico principale</b>	
<b>numero di poli per circuito principale</b>	1
<b>numero dei contatti NO per contatti principali</b>	1
<b>numero dei contatti NC per contatti principali</b>	0
<b>tipo di tensione della tensione di impiego</b>	AC
<b>tensione di impiego</b>	

<ul style="list-style-type: none"> <li>● con AC <ul style="list-style-type: none"> <li>— a 50 Hz valore nominale</li> <li>— a 60 Hz valore nominale</li> </ul> </li> </ul>	48 ... 460 V 48 ... 460 V
<b>frequenza di impiego valore nominale</b>	50 ... 60 Hz
<b>campo di lavoro riferito alla tensione di impiego con AC</b> <ul style="list-style-type: none"> <li>● a 50 Hz</li> <li>● a 60 Hz</li> </ul>	40 ... 506 V 40 ... 506 V
<b>corrente di impiego</b> <ul style="list-style-type: none"> <li>● con AC-1 con 400 V valore nominale</li> <li>● con AC-51 valore nominale</li> <li>● con AC-51 secondo IEC 60947-4-3</li> <li>● secondo UL 508 valore nominale</li> </ul>	70 A 70 A 70 A 27,5 A
<b>corrente di impiego min.</b>	500 mA
<b>velocità di salita tensione sul tiristore per contatti principali max. ammissibile</b>	1 000 V/μs
<b>tensione di interdizione sul tiristore per contatti principali max. ammissibile</b>	1 200 V
<b>corrente di blocco del tiristore</b>	10 mA
<b>temperatura di derating</b>	40 °C
<b>resistenza di tenuta ad impulso di corrente valore nominale</b>	1 150 A
<b>valore I<sup>2</sup>t max.</b>	6 600 A <sup>2</sup> ·s
<b>Circuito di comando/ Comando</b>	
<b>tipo di tensione della tensione di alimentazione di comando</b>	AC
<b>tensione di alimentazione di comando 1 con AC</b> <ul style="list-style-type: none"> <li>● a 50 Hz</li> <li>● a 60 Hz</li> </ul>	110 ... 230 V 110 ... 230 V
<b>frequenza della tensione di alimentazione comando</b> <ul style="list-style-type: none"> <li>● 1 valore nominale</li> <li>● 2 valore nominale</li> </ul>	50 Hz 60 Hz
<b>tensione di alimentazione di comando con AC</b> <ul style="list-style-type: none"> <li>● a 50 Hz valore finale per riconoscimento di segnale&lt;0&gt;</li> <li>● a 60 Hz valore finale per riconoscimento di segnale&lt;0&gt;</li> </ul>	40 V 40 V
<b>tensione di alimentazione di comando</b> <ul style="list-style-type: none"> <li>● con AC valore iniziale per riconoscimento del segnale &lt;1&gt;</li> </ul>	90 V
<b>tolleranza simmetrica della frequenza di rete</b>	5 Hz
<b>corrente di comando con tensione di alimentazione di comando minima</b> <ul style="list-style-type: none"> <li>● con AC</li> </ul>	2 mA
corrente di comando con AC valore nominale	15 mA
<b>ritardo all'inserzione</b>	40 ms
<b>ritardo alla disinserzione</b>	40 ms; max. una semionda in più
<b>Montaggio/ Fissaggio/ Dimensioni</b>	
tipo di fissaggio montaggio in fila	Si
<b>tipo di fissaggio</b>	Fissaggio a vite e a scatto su guida DIN da 35 mm secondo IEC 60715
<b>esecuzione del filetto della vite per il fissaggio dell'apparecchiatura</b>	M4
<b>altezza</b>	100 mm
<b>larghezza</b>	80 mm
<b>profondità</b>	164 mm
<b>Conessioni /Morsetti</b>	
<b>parte integrante del prodotto morsetto rimovibile per circuito ausiliario e di comando</b>	Si
<b>esecuzione del collegamento elettrico</b> <ul style="list-style-type: none"> <li>● per circuito principale</li> <li>● per circuito ausiliario e di comando</li> </ul>	Collegamento per capocorda ad occhiello collegamento con capocorda ad occhiello
<b>tipo di sezioni di conduttore collegabili</b> <ul style="list-style-type: none"> <li>● per contatti principali per capocorda JIS</li> <li>● per capocorda DIN per contatti principali</li> </ul>	JIS C 2805 R 2-5, 5,5-5, 8-5, 14-5 DIN 46234-5-2,5, -5-6, -5-10, -5-16, -5-25
<b>tipo di sezioni di conduttore collegabili</b>	

<ul style="list-style-type: none"> <li>per contatti ausiliari e di comando               <ul style="list-style-type: none"> <li>— filo rigido</li> <li>— filo flessibile con preparazione dell'estremità del conduttore</li> <li>— filo flessibile senza preparazione dell'estremità del conduttore</li> </ul> </li> <li>con conduttori AWG per contatti ausiliari e di comando</li> </ul>	<p>1x (0,5 ... 2,5 mm<sup>2</sup>), 2x (0,5 ... 1 mm<sup>2</sup>)</p> <p>1x (0,5 ... 2,5 mm<sup>2</sup>), 2x (0,5 ... 1 mm<sup>2</sup>)</p> <p>1x (0,5 ... 2,5 mm<sup>2</sup>), 2x (0,5 ... 1 mm<sup>2</sup>)</p> <p>1x (20 ... 12)</p>	
<b>coppia di serraggio</b>		
<ul style="list-style-type: none"> <li>per contatti principali con morsetti a vite</li> <li>per contatti ausiliari e di comando con morsetti a vite</li> </ul>	<p>2 ... 2,5 N·m</p> <p>0,5 ... 0,6 N·m</p>	
<b>coppia di serraggio [lbf·in]</b>		
<ul style="list-style-type: none"> <li>per contatti ausiliari e di comando con morsetti a vite</li> </ul>	4,5 ... 5,3 lbf·in	
<b>esecuzione del filetto della vite di collegamento</b>		
<ul style="list-style-type: none"> <li>per contatti principali</li> <li>dei contatti ausiliari e di comando</li> </ul>	<p>M5</p> <p>M3</p>	
<b>lunghezza di spelatura del cavo</b>		
<ul style="list-style-type: none"> <li>per contatti principali</li> <li>per contatti ausiliari e di comando</li> </ul>	<p>10 mm</p> <p>7 mm</p>	
<b>Sicurezza elettrica</b>		
<b>grado di protezione IP lato frontale secondo IEC 60529</b>	IP00; IP20 con copertura	
<b>protezione contro i contatti accidentali lato frontale secondo IEC 60529</b>	sicuro a prova di dito per contatto verticale dal davanti con copertura	
<b>Condizioni ambientali</b>		
altitudine di installazione per altitudine s.l.m. max.	1 000 m	
<b>temperatura ambiente</b>		
<ul style="list-style-type: none"> <li>durante l'esercizio</li> <li>durante l'immagazzinaggio</li> </ul>	<p>-25 ... +60 °C</p> <p>-55 ... +80 °C</p>	
<b>Compatibilità elettromagnetica</b>		
<b>disturbi condotti</b>		
<ul style="list-style-type: none"> <li>di tipo burst secondo IEC 61000-4-4</li> <li>conduttore-terra di tipo surge secondo IEC 61000-4-5</li> <li>conduttore-conduttore di tipo surge secondo IEC 61000-4-5</li> <li>per radiazione ad alta frequenza secondo IEC 61000-4-6</li> </ul>	<p>2 kV / 5 kHz, criterio di prestazione 2</p> <p>2 kV, criterio di prestazione 2</p> <p>1 kV, criterio di prestazione 2</p> <p>140 dBuV nel campo di frequenza 0,15 ... 80 MHz, criterio di prestazione 1</p>	
<b>disturbi indotti dal campo secondo IEC 61000-4-3</b>	80 MHz ... 1 GHz 10 V/m, criterio di prestazione 1	
<b>scarica elettrostatica secondo IEC 61000-4-2</b>	4 kV per scarica a contatto / 8 kV per scarica in aria, criterio di prestazione 2	
<b>emissione di disturbi HF condotti secondo CISPR11</b>	Classe A per settore industriale	
<b>emissione di disturbi HF indotti dal campo secondo CISPR11</b>	Classe B per impiego in ambiente domestico, commerciale e industriale leggero	
<b>Protezione da corto, esecuzione della cartuccia fusibile</b>		
n. di articolo del produttore <ul style="list-style-type: none"> <li>del fusibile gR per protezione semiconduttori con forma costruttiva NH impiegabile</li> <li>del fusibile aR per protezione semiconduttori con forma costruttiva NH impiegabile</li> <li>del fusibile aR per protezione semiconduttori con forma costruttiva cilindrica 22 x 58 mm impiegabile</li> </ul>	<p><a href="#">3NE1020-2</a></p> <p><a href="#">3NE8020-1</a></p> <p><a href="#">3NC2280</a></p>	
n. di articolo del produttore <ul style="list-style-type: none"> <li>del fusibile NEOZED impiegabile</li> </ul>	<a href="#">5SE2335: Questi fusibili hanno una corrente nominale inferiore ai relè a semiconduttore</a>	
<b>Approvazioni Certificati</b>		
<b>Environment</b>	<b>General Product Approval</b>	
 <p><a href="#">Environmental Con- firmations</a></p>	   	
<b>EMV</b>	<b>Test Certificates</b>	<b>other</b>



### Ulteriori informazioni

#### Informazioni sull'imballaggio

<https://support.industry.siemens.com/cs/ww/it/view/109813875>

#### Information for data generation and storage

<https://support.industry.siemens.com/cs/ww/en/view/109995012>

#### Information- and Downloadcenter (Cataloghi, Opuscoli,...)

<https://www.siemens.com/ic10>

#### Industry Mall (sistema di ordinazione Online)

<https://mall.industry.siemens.com/mall/it/it/Catalog/product?mlfb=3RF2370-3BA24>

#### Generatore CAx online

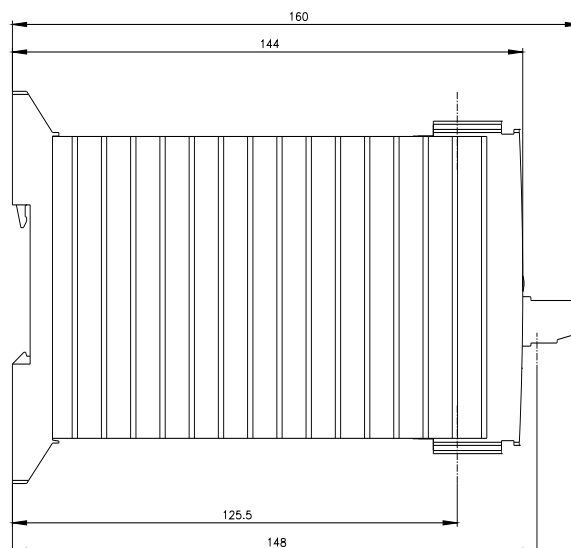
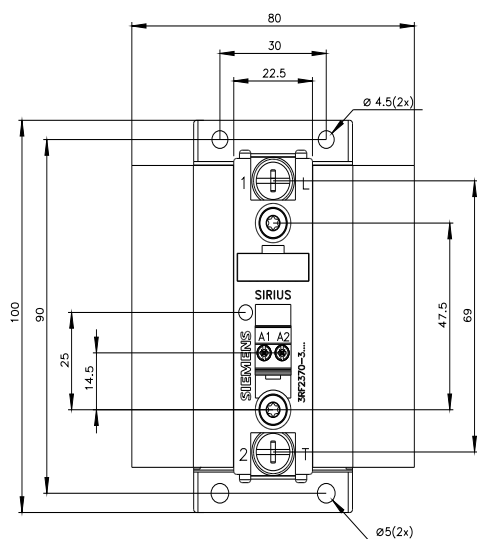
<https://support.automation.siemens.com/WW/CAXorder/default.aspx?lang=en&mlfb=3RF2370-3BA24>

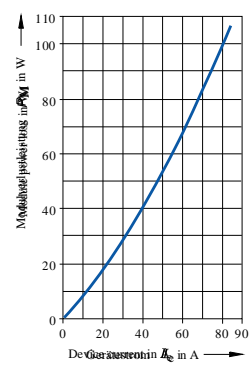
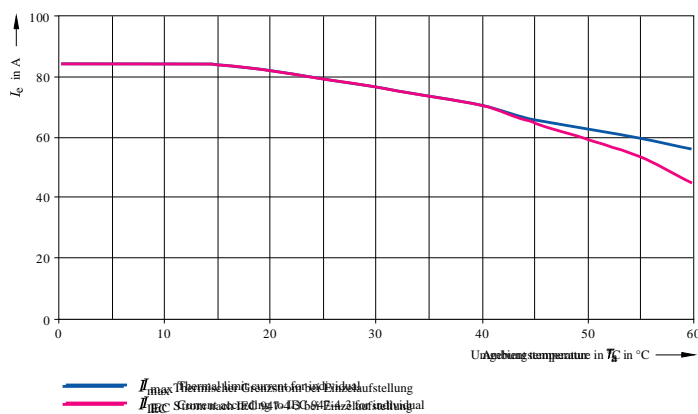
#### Service&Support (Manuali, Certificati, Caratteristiche, FAQ, ...)

<https://support.industry.siemens.com/cs/ww/it/ps/3RF2370-3BA24>

#### Banca dati immagini (foto prodotto, disegni dimensionali 2D, modelli 3D, schemi delle connessioni, macro EPLAN...)

[https://www.automation.siemens.com/bilddb/cax\\_de.aspx?mlfb=3RF2370-3BA24&lang=en](https://www.automation.siemens.com/bilddb/cax_de.aspx?mlfb=3RF2370-3BA24&lang=en)





Ultima modifica:

10/02/2026