



contattore statico monofase 3RF2 AC 15 / 27,5 A / 40 °C 48-460 V / DC 24 V con commutazione istantanea Dal 21/5/2018 le dimensioni e la maschera d foratura sono state modificate, ulteriori informazioni nell'Industry Online Support

marca del prodotto	SIRIUS
denominazione del prodotto	contattore statico
esecuzione del prodotto	a 1 polo
designazione del tipo di prodotto	3RF23
n. di articolo del produttore	
<ul style="list-style-type: none"> • _1 degli accessori ordinabili • _2 degli accessori ordinabili • _3 degli accessori ordinabili • _4 degli accessori ordinabili 	3RF2900-3PA88 3RF2990-0HA16 3RF2900-0EA18 3RF2990-0GA16
denominazione del prodotto	
<ul style="list-style-type: none"> • _1 degli accessori ordinabili • _2 degli accessori ordinabili • _3 degli accessori ordinabili • _4 degli accessori ordinabili 	calotta coprimorsetto regolatore di potenza convertitore sorveglianza di carico
Dati tecnici generali	
funzione del prodotto	inserzione istantanea
potenza dissipata [W] con valore nominale di corrente	
<ul style="list-style-type: none"> • con AC in stato di funzionamento caldo • con AC in stato di funzionamento caldo per ogni polo • senza il valore della corrente di carico tip. 	83 W 83 W 0,4 W
tensione di isolamento valore nominale	600 V
grado di inquinamento	3
tensione di tenuta a impulso del circuito principale valore nominale	6 kV
grado di protezione IP	IP00
grado di protezione IP lato frontale secondo IEC 60529	IP00
resistenza agli urti secondo IEC 60068-2-27	15g / 11 ms
resistenza a vibrazioni secondo IEC 60068-2-6	2g
codice di riferimento secondo IEC 81346-2:2009	Q
Direttiva RoHS (data)	05/28/2009
SVHC substance name	Lead CAS-No. 7439-92-1 Lead monoxide (lead oxide) CAS-No. 1317-36-8 2-methyl-1-(4-methylthiophenyl)-2-morpholinopropan-1-one CAS-No. 71868-10-5 Melamine CAS-No. 108-78-1 Dibutylbis(pentane-2,4-dionato-O,O')tin CAS-No. 22673-19-4
Peso netto per UQ	0,645 kg
Circuito elettrico principale	
numero di poli per circuito principale	1
numero dei contatti NO per contatti principali	1
numero dei contatti NC per contatti principali	0

tipo di tensione della tensione di impiego	AC
tensione di impiego	
<ul style="list-style-type: none"> ● con AC <ul style="list-style-type: none"> — a 50 Hz valore nominale — a 60 Hz valore nominale 	48 ... 460 V 48 ... 460 V
frequenza di impiego valore nominale	50 ... 60 Hz
campo di lavoro riferito alla tensione di impiego con AC	
<ul style="list-style-type: none"> ● a 50 Hz ● a 60 Hz 	40 ... 506 V 40 ... 506 V
corrente di impiego	
<ul style="list-style-type: none"> ● con AC-1 con 400 V valore nominale ● con AC-51 valore nominale ● con AC-51 secondo IEC 60947-4-3 ● secondo UL 508 valore nominale 	70 A 70 A 70 A 27,5 A
corrente di impiego min.	500 mA
velocità di salita tensione sul tiristore per contatti principali max. ammissibile	1 000 V/ μ s
tensione di interdizione sul tiristore per contatti principali max. ammissibile	1 200 V
corrente di blocco del tiristore	10 mA
temperatura di derating	40 °C
resistenza di tenuta ad impulso di corrente valore nominale	1 150 A
valore I²t max.	6 600 A ² ·s
Circuito di comando/ Comando	
tipo di tensione della tensione di alimentazione di comando	DC
tensione di alimentazione di comando 1 con DC valore nominale max. ammissibile	30 V
tensione di alimentazione di comando 1 con DC	15 ... 24 V
tensione di alimentazione di comando	
<ul style="list-style-type: none"> ● con DC valore iniziale per riconoscimento del segnale <1> ● con DC valore finale per riconoscimento di segnale <0> 	15 V 5 V
corrente di comando con tensione di alimentazione di comando minima	
<ul style="list-style-type: none"> ● con DC 	13 mA
corrente di comando con DC valore nominale	15 mA
ritardo all'inserzione	1 ms
ritardo alla disinserzione	1 ms; max. una semionda in più
Montaggio/ Fissaggio/ Dimensioni	
tipo di fissaggio montaggio in fila	Sì
tipo di fissaggio	Fissaggio a vite e a scatto su guida DIN da 35 mm secondo IEC 60715
esecuzione del filetto della vite per il fissaggio dell'apparecchiatura	M4
altezza	100 mm
larghezza	80 mm
profondità	164 mm
Conessioni /Morsetti	
parte integrante del prodotto morsetto rimovibile per circuito ausiliario e di comando	Sì
esecuzione del collegamento elettrico	
<ul style="list-style-type: none"> ● per circuito principale ● per circuito ausiliario e di comando 	Collegamento per capocorda ad occhiello collegamento con capocorda ad occhiello
tipo di sezioni di conduttore collegabili	
<ul style="list-style-type: none"> ● per contatti principali per capocorda JIS ● per capocorda DIN per contatti principali 	JIS C 2805 R 2-5, 5,5-5, 8-5, 14-5 DIN 46234-5-2,5, -5-6, -5-10, -5-16, -5-25
tipo di sezioni di conduttore collegabili	
<ul style="list-style-type: none"> ● per contatti ausiliari e di comando <ul style="list-style-type: none"> — filo rigido — filo flessibile con preparazione dell'estremità del conduttore — filo flessibile senza preparazione dell'estremità del 	1x (0,5 ... 2,5 mm ²), 2x (0,5 ... 1 mm ²) 1x (0,5 ... 2,5 mm ²), 2x (0,5 ... 1 mm ²) 1x (0,5 ... 2,5 mm ²), 2x (0,5 ... 1 mm ²)

conduttore	
• con conduttori AWG per contatti ausiliari e di comando	1x (20 ... 12)
coppia di serraggio	
• per contatti principali con morsetti a vite	2 ... 2,5 N·m
• per contatti ausiliari e di comando con morsetti a vite	0,5 ... 0,6 N·m
coppia di serraggio [lbf·in]	
• per contatti ausiliari e di comando con morsetti a vite	4,5 ... 5,3 lbf·in
esecuzione del filetto della vite di collegamento	
• per contatti principali	M5
• dei contatti ausiliari e di comando	M3
lunghezza di spelatura del cavo	
• per contatti principali	10 mm
• per contatti ausiliari e di comando	7 mm

Sicurezza elettrica	
grado di protezione IP lato frontale secondo IEC 60529	IP00; IP20 con copertura
protezione contro i contatti accidentali lato frontale secondo IEC 60529	sicuro a prova di dito per contatto verticale dal davanti con copertura

Condizioni ambientali	
altitudine di installazione per altitudine s.l.m. max.	1 000 m
temperatura ambiente	
• durante l'esercizio	-25 ... +60 °C
• durante l'immagazzinaggio	-55 ... +80 °C

Compatibilità elettromagnetica	
disturbi condotti	
• di tipo burst secondo IEC 61000-4-4	2 kV / 5 kHz, criterio di prestazione 2
• conduttore-terra di tipo surge secondo IEC 61000-4-5	2 kV, criterio di prestazione 2
• conduttore-conduttore di tipo surge secondo IEC 61000-4-5	1 kV, criterio di prestazione 2
• per radiazione ad alta frequenza secondo IEC 61000-4-6	140 dBuV nel campo di frequenza 0,15 ... 80 MHz, criterio di prestazione 1
disturbi indotti dal campo secondo IEC 61000-4-3	80 MHz ... 1 GHz 10 V/m, criterio di prestazione 1
scarica elettrostatica secondo IEC 61000-4-2	4 kV per scarica a contatto / 8 kV per scarica in aria, criterio di prestazione 2
emissione di disturbi HF condotti secondo CISPR11	Classe A per settore industriale
emissione di disturbi HF indotti dal campo secondo CISPR11	Classe B per impiego in ambiente domestico, commerciale e industriale leggero

Protezione da corto, esecuzione della cartuccia fusibile	
n. di articolo del produttore	
• del fusibile gR per protezione semiconduttori con forma costruttiva NH impiegabile	3NE1020-2
• del fusibile aR per protezione semiconduttori con forma costruttiva NH impiegabile	3NE8020-1
• del fusibile aR per protezione semiconduttori con forma costruttiva cilindrica 22 x 58 mm impiegabile	3NC2280
n. di articolo del produttore	
• del fusibile NEOZED impiegabile	5SE2335; Questi fusibili hanno una corrente nominale inferiore ai relè a semiconduttore

Approvazioni Certificati		
Environment	General Product Approval	Test Certificates

[Environmental Conformations](#)



[Type Test Certificates/Test Report](#)

other



[Confirmation](#)

[Miscellaneous](#)

Ulteriori informazioni

Informazioni sull'imballaggio

<https://support.industry.siemens.com/cs/ww/it/view/109813875>

Information for data generation and storage

<https://support.industry.siemens.com/cs/ww/en/view/109995012>

Information- and Downloadcenter (Cataloghi, Opuscoli,...)

<https://www.siemens.com/ic10>

Industry Mall (sistema di ordinazione Online)

<https://mall.industry.siemens.com/mall/it/it/Catalog/product?mlfb=3RF2370-3BA04>

Generatore CAx online

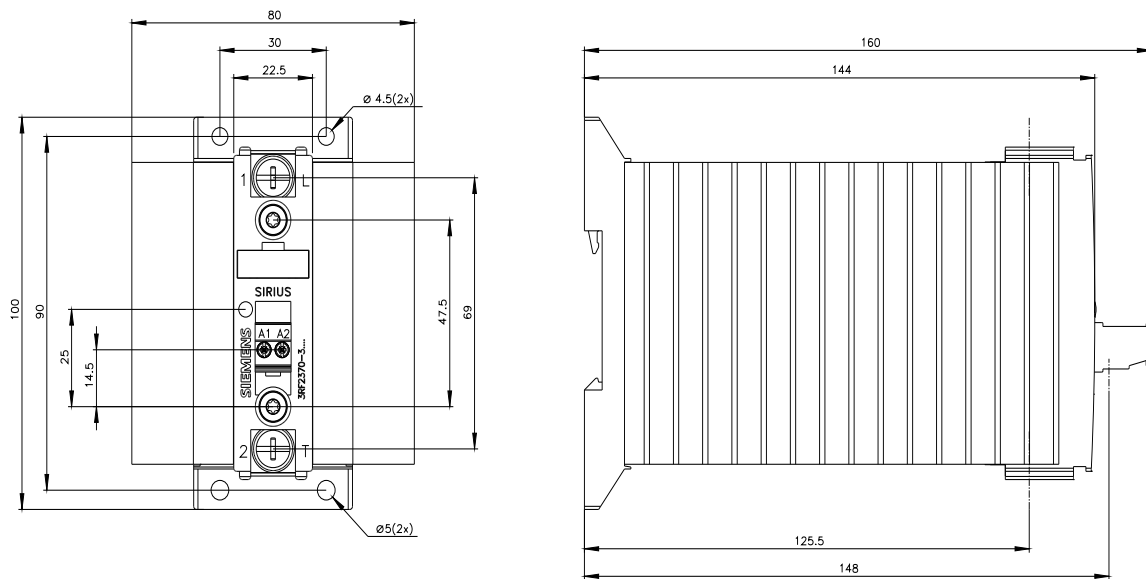
<https://support.automation.siemens.com/WW/CAxorder/default.aspx?lang=en&mlfb=3RF2370-3BA04>

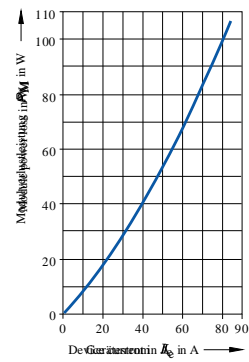
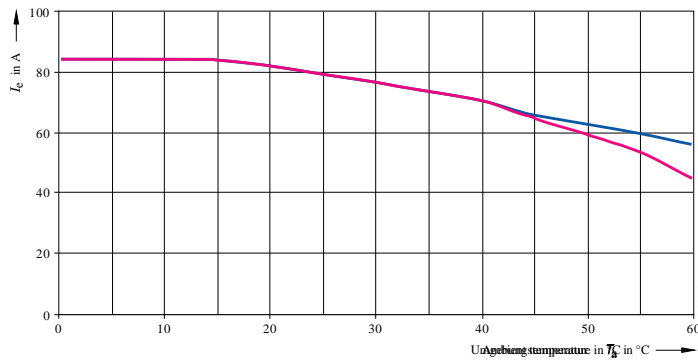
Service&Support (Manuali, Certificati, Caratteristiche, FAQ, ...)

<https://support.industry.siemens.com/cs/ww/it/ps/3RF2370-3BA04>

Banca dati immagini (foto prodotto, disegni dimensionali 2D, modelli 3D, schemi delle connessioni, macro EPLAN...)

https://www.automation.siemens.com/bilddb/cax_de.aspx?mlfb=3RF2370-3BA04&lang=en





— I_{max} Thermal limit for the device
— I_{IRC} Current limit for the device

Ultima modifica:

10/02/2026