



contattore statico monofase 3RF2 AC 15 / 27,5 A / 40 °C 48-460 V / DC 24 V con commutazione istantanea Dal 21/5/2018 le dimensioni e la maschera di foratura sono state modificate, ulteriori informazioni nell'Industry Online Support

| | |
|---|--|
| marca del prodotto | SIRIUS |
| denominazione del prodotto | contattore statico |
| esecuzione del prodotto | a 1 polo |
| designazione del tipo di prodotto | 3RF23 |
| n. di articolo del produttore | |
| <ul style="list-style-type: none"> • _1 degli accessori ordinabili • _2 degli accessori ordinabili • _3 degli accessori ordinabili • _4 degli accessori ordinabili | 3RF2900-3PA88 3RF2950-0HA16 3RF2900-0EA18 3RF2950-0GA16 |
| denominazione del prodotto | |
| <ul style="list-style-type: none"> • _1 degli accessori ordinabili • _2 degli accessori ordinabili • _3 degli accessori ordinabili • _4 degli accessori ordinabili | calotta coprimorsetto regolatore di potenza convertitore sorveglianza di carico |
| Dati tecnici generali | |
| funzione del prodotto | inserzione istantanea |
| potenza dissipata [W] con valore nominale di corrente | |
| <ul style="list-style-type: none"> • con AC in stato di funzionamento caldo • con AC in stato di funzionamento caldo per ogni polo • senza il valore della corrente di carico tip. | 83 W 83 W 0,4 W |
| tensione di isolamento valore nominale | 600 V |
| grado di inquinamento | 3 |
| tensione di tenuta a impulso del circuito principale valore nominale | 6 kV |
| grado di protezione IP | IP20 |
| grado di protezione IP lato frontale secondo IEC 60529 | IP20 |
| resistenza agli urti secondo IEC 60068-2-27 | 15g / 11 ms |
| resistenza a vibrazioni secondo IEC 60068-2-6 | 2g |
| codice di riferimento secondo IEC 81346-2:2009 | Q |
| Direttiva RoHS (data) | 05/28/2009 |
| SVHC substance name | Lead CAS-No. 7439-92-1 Lead monoxide (lead oxide) CAS-No. 1317-36-8 2-methyl-1-(4-methylthiophenyl)-2-morpholinopropan-1-one CAS-No. 71868-10-5 Melamine CAS-No. 108-78-1 Dibutylbis(pentane-2,4-dionato-O,O')tin CAS-No. 22673-19-4 |
| Peso netto per UQ | 0,646 kg |
| Circuito elettrico principale | |
| numero di poli per circuito principale | 1 |
| numero dei contatti NO per contatti principali | 1 |
| numero dei contatti NC per contatti principali | 0 |

| | |
|--|---|
| tipo di tensione della tensione di impiego | AC |
| tensione di impiego | |
| <ul style="list-style-type: none"> ● con AC <ul style="list-style-type: none"> — a 50 Hz valore nominale — a 60 Hz valore nominale | 48 ... 460 V 48 ... 460 V |
| frequenza di impiego valore nominale | 50 ... 60 Hz |
| campo di lavoro riferito alla tensione di impiego con AC | |
| <ul style="list-style-type: none"> ● a 50 Hz ● a 60 Hz | 40 ... 506 V 40 ... 506 V |
| corrente di impiego | |
| <ul style="list-style-type: none"> ● con AC-1 con 400 V valore nominale ● con AC-51 valore nominale ● con AC-51 secondo IEC 60947-4-3 ● secondo UL 508 valore nominale | 50 A 50 A 50 A 27,5 A |
| corrente di impiego min. | 500 mA |
| velocità di salita tensione sul tiristore per contatti principali max. ammissibile | 1 000 V/μs |
| tensione di interdizione sul tiristore per contatti principali max. ammissibile | 1 200 V |
| corrente di blocco del tiristore | 10 mA |
| temperatura di derating | 40 °C |
| resistenza di tenuta ad impulso di corrente valore nominale | 1 150 A |
| valore I²t max. | 6 600 A ² ·s |
| Circuito di comando/ Comando | |
| tipo di tensione della tensione di alimentazione di comando | DC |
| tensione di alimentazione di comando 1 con DC valore nominale max. ammissibile | 30 V |
| tensione di alimentazione di comando 1 con DC | 15 ... 24 V |
| tensione di alimentazione di comando | |
| <ul style="list-style-type: none"> ● con DC valore iniziale per riconoscimento del segnale <1> ● con DC valore finale per riconoscimento di segnale <0> | 15 V 5 V |
| corrente di comando con tensione di alimentazione di comando minima | |
| <ul style="list-style-type: none"> ● con DC | 13 mA |
| corrente di comando con DC valore nominale | 15 mA |
| ritardo all'inserzione | 1 ms |
| ritardo alla disinserzione | 1 ms; max. una semionda in più |
| Montaggio/ Fissaggio/ Dimensioni | |
| tipo di fissaggio montaggio in fila | Si |
| tipo di fissaggio | Fissaggio a vite e a scatto su guida DIN da 35 mm secondo IEC 60715 |
| esecuzione del filetto della vite per il fissaggio dell'apparecchiatura | M4 |
| altezza | 100 mm |
| larghezza | 80 mm |
| profondità | 164 mm |
| Conessioni /Morsetti | |
| parte integrante del prodotto morsetto rimovibile per circuito ausiliario e di comando | Si |
| esecuzione del collegamento elettrico | |
| <ul style="list-style-type: none"> ● per circuito principale ● per circuito ausiliario e di comando | morsetti a vite morsetti a vite |
| tipo di sezioni di conduttore collegabili | |
| <ul style="list-style-type: none"> ● per contatti principali <ul style="list-style-type: none"> — filo rigido — filo flessibile con preparazione dell'estremità del conduttore ● con conduttori AWG per contatti principali | 2x (1,5 ... 2,5 mm ²), 2x (2,5 ... 6 mm ²) 2x (1 ... 2,5 mm ²), 2x (2,5 ... 6 mm ²), 1x 10 mm ² 2x (14 ... 10) |
| sezione di conduttore collegabile per contatti principali | |
| <ul style="list-style-type: none"> ● filo rigido o multifilare ● filo flessibile con preparazione dell'estremità del | 1,5 ... 6 mm ² 1 ... 10 mm ² |

| | |
|--|--|
| conduttore | |
| tipo di sezioni di conduttore collegabili | |
| <ul style="list-style-type: none"> per contatti ausiliari e di comando <ul style="list-style-type: none"> filo rigido filo flessibile con preparazione dell'estremità del conduttore filo flessibile senza preparazione dell'estremità del conduttore con conduttori AWG per contatti ausiliari e di comando | 1x (0,5 ... 2,5 mm ²), 2x (0,5 ... 1 mm ²) 1x (0,5 ... 2,5 mm ²), 2x (0,5 ... 1 mm ²) 1x (0,5 ... 2,5 mm ²), 2x (0,5 ... 1 mm ²) 1x (20 ... 12) |
| numero AWG come sezione di conduttore collegabile codificata per contatti principali | 10 ... 14 |
| coppia di serraggio | |
| <ul style="list-style-type: none"> per contatti principali con morsetti a vite per contatti ausiliari e di comando con morsetti a vite | 2 ... 2,5 N·m 0,5 ... 0,6 N·m |
| coppia di serraggio [lbf·in] | |
| <ul style="list-style-type: none"> per contatti principali con morsetti a vite per contatti ausiliari e di comando con morsetti a vite | 18 ... 22 lbf·in 4,5 ... 5,3 lbf·in |
| esecuzione del filetto della vite di collegamento | |
| <ul style="list-style-type: none"> per contatti principali dei contatti ausiliari e di comando | M4 M3 |
| lunghezza di spelatura del cavo | |
| <ul style="list-style-type: none"> per contatti principali per contatti ausiliari e di comando | 10 mm 7 mm |
| Sicurezza elettrica | |
| grado di protezione IP lato frontale secondo IEC 60529 | IP20 |
| protezione contro i contatti accidentali lato frontale secondo IEC 60529 | sicuro a prova di dito per contatto verticale dal davanti |
| Condizioni ambientali | |
| altitudine di installazione per altitudine s.l.m. max. | 1 000 m |
| temperatura ambiente | |
| <ul style="list-style-type: none"> durante l'esercizio durante l'immagazzinaggio | -25 ... +60 °C -55 ... +80 °C |
| Compatibilità elettromagnetica | |
| disturbi condotti | |
| <ul style="list-style-type: none"> di tipo burst secondo IEC 61000-4-4 conduttore-terra di tipo surge secondo IEC 61000-4-5 conduttore-conduttore di tipo surge secondo IEC 61000-4-5 per radiazione ad alta frequenza secondo IEC 61000-4-6 | 2 kV / 5 kHz, criterio di prestazione 2 2 kV, criterio di prestazione 2 1 kV, criterio di prestazione 2 140 dBuV nel campo di frequenza 0,15 ... 80 MHz, criterio di prestazione 1 |
| disturbi indotti dal campo secondo IEC 61000-4-3 | 80 MHz ... 1 GHz 10 V/m, criterio di prestazione 1 |
| scarica elettrostatica secondo IEC 61000-4-2 | 4 kV per scarica a contatto / 8 kV per scarica in aria, criterio di prestazione 2 |
| emissione di disturbi HF condotti secondo CISPR11 | Classe A per settore industriale |
| emissione di disturbi HF indotti dal campo secondo CISPR11 | Classe B per impiego in ambiente domestico, commerciale e industriale leggero |
| Protezione da corto, esecuzione della cartuccia fusibile | |
| n. di articolo del produttore | |
| <ul style="list-style-type: none"> del fusibile gR per protezione semiconduttori con forma costruttiva NH impiegabile del fusibile aR per protezione semiconduttori con forma costruttiva NH impiegabile del fusibile aR per protezione semiconduttori con forma costruttiva cilindrica 22 x 58 mm impiegabile | 3NE1020-2 3NE8020-1 3NC2280 |
| n. di articolo del produttore | |
| <ul style="list-style-type: none"> del fusibile NEOZED impiegabile | 5SE2335: Questi fusibili hanno una corrente nominale inferiore ai relè a semiconduttore |

| Approvazioni Certificati | | |
|--------------------------|--------------------------|-------------------|
| Environment | General Product Approval | Test Certificates |

[Environmental Conformations](#)



[Type Test Certificates/Test Report](#)


[Confirmation](#)
[Miscellaneous](#)

Ulteriori informazioni

Informazioni sull'imballaggio

<https://support.industry.siemens.com/cs/ww/it/view/109813875>

Information for data generation and storage

<https://support.industry.siemens.com/cs/ww/en/view/109995012>

Information- and Downloadcenter (Cataloghi, Opuscoli,...)

<https://www.siemens.com/ic10>

Industry Mall (sistema di ordinazione Online)

<https://mall.industry.siemens.com/mall/it/it/Catalog/product?mlfb=3RF2370-1BA04>

Generatore CAX online

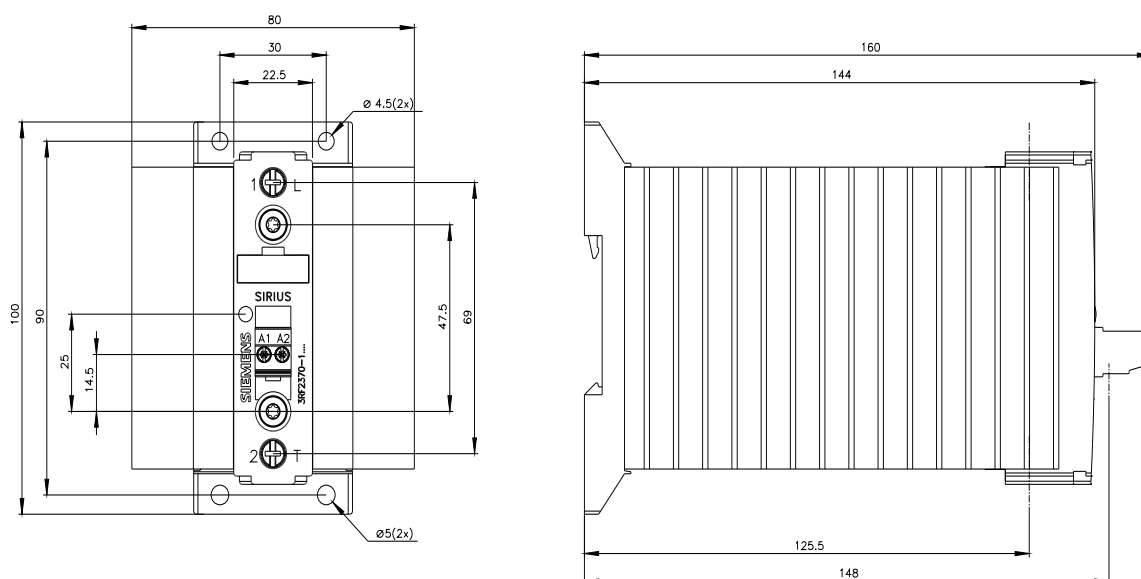
<https://support.automation.siemens.com/WW/CAXorder/default.aspx?lang=en&mlfb=3RF2370-1BA04>

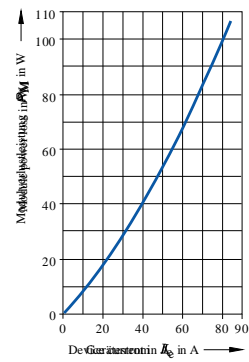
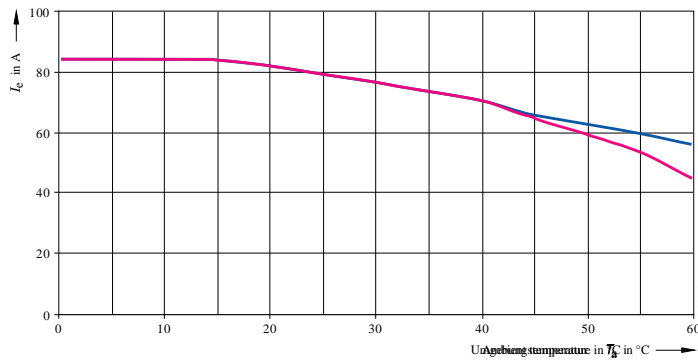
Service&Support (Manuali, Certificati, Caratteristiche, FAQ, ...)

<https://support.industry.siemens.com/cs/ww/it/ps/3RF2370-1BA04>

Banca dati immagini (foto prodotto, disegni dimensionali 2D, modelli 3D, schemi delle connessioni, macro EPLAN...)

https://www.automation.siemens.com/bilddb/cax_de.aspx?mlfb=3RF2370-1BA04&lang=en





— I_{max} Thermal limit for the device
— I_{IRC} Current limit for the device

Ultima modifica:

10/02/2026