


contattore statico monofase 3RF2 AC 51 / 20 A / 40 °C AC 48-460 V / 110-230 V a bassa rumorosità

marca del prodotto	SIRIUS
denominazione del prodotto	contattore statico
esecuzione del prodotto	a 1 polo
designazione del tipo di prodotto	3RF23
Dati tecnici generali	
funzione del prodotto	Low Noise
potenza dissipata [W] con valore nominale di corrente	
• con AC in stato di funzionamento caldo	20 W
• con AC in stato di funzionamento caldo per ogni polo	20 W
• senza il valore della corrente di carico tip.	3,5 W
tensione di isolamento valore nominale	600 V
grado di inquinamento	3
tensione di tenuta a impulso del circuito principale valore nominale	6 kV
grado di protezione IP	IP20
grado di protezione IP lato frontale secondo IEC 60529	IP20
resistenza agli urti secondo IEC 60068-2-27	15g / 11 ms
resistenza a vibrazioni secondo IEC 60068-2-6	2g
codice di riferimento secondo IEC 81346-2:2009	Q
Direttiva RoHS (data)	05/28/2009
SVHC substance name	Lead CAS-No. 7439-92-1 Lead monoxide (lead oxide) CAS-No. 1317-36-8 2-methyl-1-(4-methylthiophenyl)-2-morpholinopropan-1-one CAS-No. 71868-10-5 Melamine CAS-No. 108-78-1 Dibutylbis(pentane-2,4-dionato-O,O')tin CAS-No. 22673-19-4
Peso netto per UQ	0,185 kg
Circuito elettrico principale	
numero di poli per circuito principale	1
numero dei contatti NO per contatti principali	1
numero dei contatti NC per contatti principali	0
tipo di tensione della tensione di impiego	AC
tensione di impiego	
• con AC	
— a 50 Hz valore nominale	48 ... 460 V
— a 60 Hz valore nominale	48 ... 460 V
frequenza di impiego valore nominale	50 ... 60 Hz
campo di lavoro riferito alla tensione di impiego con AC	
• a 50 Hz	40 ... 506 V
• a 60 Hz	40 ... 506 V
corrente di impiego	
• con AC-1 con 400 V valore nominale	20 A
• con AC-51 valore nominale	20 A
• con AC-51 secondo IEC 60947-4-3	13,2 A
• secondo UL 508 valore nominale	17,6 A
corrente di impiego min.	500 mA
velocità di salita tensione sul tiristore per contatti principali max. ammissibile	1 000 V/ μ s
tensione di interdizione sul tiristore per contatti principali max. ammissibile	1 200 V
corrente di blocco del tiristore	25 mA
temperatura di derating	40 °C

resistenza di tenuta ad impulso di corrente valore nominale	600 A
valore I_{2t} max.	1 800 A ² ·s
Circuito di comando/ Comando	
tipo di tensione della tensione di alimentazione di comando	AC
tensione di alimentazione di comando 1 con AC	
• a 50 Hz	110 ... 230 V
• a 60 Hz	110 ... 230 V
frequenza della tensione di alimentazione comando	
• 1 valore nominale	50 Hz
• 2 valore nominale	60 Hz
tensione di alimentazione di comando con AC	
• a 50 Hz valore finale per riconoscimento di segnale<0>	40 V
• a 60 Hz valore finale per riconoscimento di segnale<0>	40 V
tensione di alimentazione di comando	
• con AC valore iniziale per riconoscimento del segnale <1>	90 V
tolleranza simmetrica della frequenza di rete	5 Hz
corrente di comando con tensione di alimentazione di comando minima	
• con AC	2 mA
corrente di comando con AC valore nominale	15 mA
ritardo all'inserzione	40 ms; max. una semionda in più
ritardo alla disinserzione	40 ms; max. una semionda in più
Montaggio/ Fissaggio/ Dimensioni	
tipo di fissaggio montaggio in fila	Sì
tipo di fissaggio	Fissaggio a vite e a scatto su guida DIN da 35 mm secondo IEC 60715
esecuzione del filetto della vite per il fissaggio dell'apparecchiatura	M4
altezza	95 mm
larghezza	22,5 mm
profondità	120 mm
Connessioni /Morsetti	
parte integrante del prodotto morsetto rimovibile per circuito ausiliario e di comando	Sì
esecuzione del collegamento elettrico	
• per circuito principale	morsetti di linea a molla
• per circuito ausiliario e di comando	morsetti a molla
tipo di sezioni di conduttore collegabili	
• per contatti principali	
— filo rigido	2x (0,5 ... 2,5 mm ²)
— filo flessibile con preparazione dell'estremità del conduttore	2x (0,5 ... 1,5 mm ²)
— filo flessibile senza preparazione dell'estremità del conduttore	2x (0,5 ... 2,5 mm ²)
• con conduttori AWG per contatti principali	2x (18 ... 14)
sezione di conduttore collegabile per contatti principali	
• filo rigido o multifilare	0,5 ... 2,5 mm ²
• filo flessibile con preparazione dell'estremità del conduttore	0,5 ... 0,5 mm ²
• filo flessibile senza preparazione dell'estremità del conduttore	0,5 ... 2,5 mm ²
tipo di sezioni di conduttore collegabili	
• per contatti ausiliari e di comando	
— filo rigido	0,5 ... 1,5 mm ²
— filo flessibile con preparazione dell'estremità del conduttore	0,5 ... 2,5 mm ²
— filo flessibile senza preparazione dell'estremità del conduttore	0,5 ... 2,5 mm ²
• con conduttori AWG per contatti ausiliari e di comando	1x (20 ... 12)
numero AWG come sezione di conduttore collegabile codificata per contatti principali	14 ... 18
lunghezza di spelatura del cavo	

<ul style="list-style-type: none"> per contatti principali per contatti ausiliari e di comando 	10 mm 10 mm	
Sicurezza elettrica		
grado di protezione IP lato frontale secondo IEC 60529	IP20	
protezione contro i contatti accidentali lato frontale secondo IEC 60529	sicuro a prova di dito per contatto verticale dal davanti	
Condizioni ambientali		
altitudine di installazione per altitudine s.l.m. max.	1 000 m	
temperatura ambiente		
<ul style="list-style-type: none"> durante l'esercizio durante l'immagazzinaggio 	-25 ... +60 °C -55 ... +80 °C	
Compatibilità elettromagnetica		
disturbi condotti		
<ul style="list-style-type: none"> di tipo burst secondo IEC 61000-4-4 conduttore-terra di tipo surge secondo IEC 61000-4-5 conduttore-conduttore di tipo surge secondo IEC 61000-4-5 per radiazione ad alta frequenza secondo IEC 61000-4-6 	2 kV / 5 kHz, criterio di prestazione 2 2 kV, criterio di prestazione 2 1 kV, criterio di prestazione 2 140 dBuV nel campo di frequenza 0,15 ... 80 MHz, criterio di prestazione 1	
disturbi indotti dal campo secondo IEC 61000-4-3	80 MHz ... 1 GHz 10 V/m, criterio di prestazione 1	
scarica elettrostatica secondo IEC 61000-4-2	4 kV per scarica a contatto / 8 kV per scarica in aria, criterio di prestazione 2	
emissione di disturbi HF condotti secondo CISPR11	Classe A per impiego in ambiente industriale, Classe B per impiego in ambiente domestico, commerciale e industriale leggero fino a 16 A, AC51 Low Noise	
emissione di disturbi HF indotti dal campo secondo CISPR11	Classe A per impiego in ambiente industriale, Classe B per impiego in ambiente domestico, commerciale e industriale leggero fino a 16 A, AC51 Low Noise	
Protezione da corto, esecuzione della cartuccia fusibile		
n. di articolo del produttore		
<ul style="list-style-type: none"> del fusibile gS per protezione semiconduttori con forma costruttiva NH impiegabile del fusibile gR per protezione semiconduttori con forma costruttiva cilindrica impiegabile del fusibile aR per protezione semiconduttori con forma costruttiva NH impiegabile del fusibile aR per protezione semiconduttori con forma costruttiva cilindrica 10 x 38 mm impiegabile del fusibile aR per protezione semiconduttori con forma costruttiva cilindrica 14 x 51 mm impiegabile del fusibile aR per protezione semiconduttori con forma costruttiva cilindrica 22 x 58 mm impiegabile 	3NE1814-0 5SE1325 3NE8015-1 3NC1032 3NC1450 3NC2263	
n. di articolo del produttore del fusibile gG		
<ul style="list-style-type: none"> con forma costruttiva NH impiegabile con forma costruttiva cilindrica 10 x 38 mm impiegabile con forma costruttiva cilindrica 14 x 51 mm impiegabile con forma costruttiva cilindrica 22 x 58 mm impiegabile 	3NA6807 3NW6005-1; Questi fusibili hanno una corrente nominale inferiore ai relè a semiconduttore 3NW6105-1; Questi fusibili hanno una corrente nominale inferiore ai relè a semiconduttore 3NW6205-1; Questi fusibili hanno una corrente nominale inferiore ai relè a semiconduttore	
n. di articolo del produttore		
<ul style="list-style-type: none"> del fusibile DIAZED impiegabile del fusibile NEOZED impiegabile 	5SB2711 5SE2320	
Approvazioni Certificati		
Environment	General Product Approval	Test Certificates
Environmental Conformations	   	Special Test Certificate
Test Certificates	other	Railway



Ulteriori informazioni

Informazioni sull'imballaggio

<https://support.industry.siemens.com/cs/ww/it/view/109813875>

Information for data generation and storage

<https://support.industry.siemens.com/cs/ww/en/view/109995012>

Information- and Downloadcenter (Cataloghi, Opuscoli,...)

<https://www.siemens.com/ic10>

Industry Mall (sistema di ordinazione Online)

<https://mall.industry.siemens.com/mall/it/it/Catalog/product?mlfb=3RF2320-2CA24>

Generatore CAx online

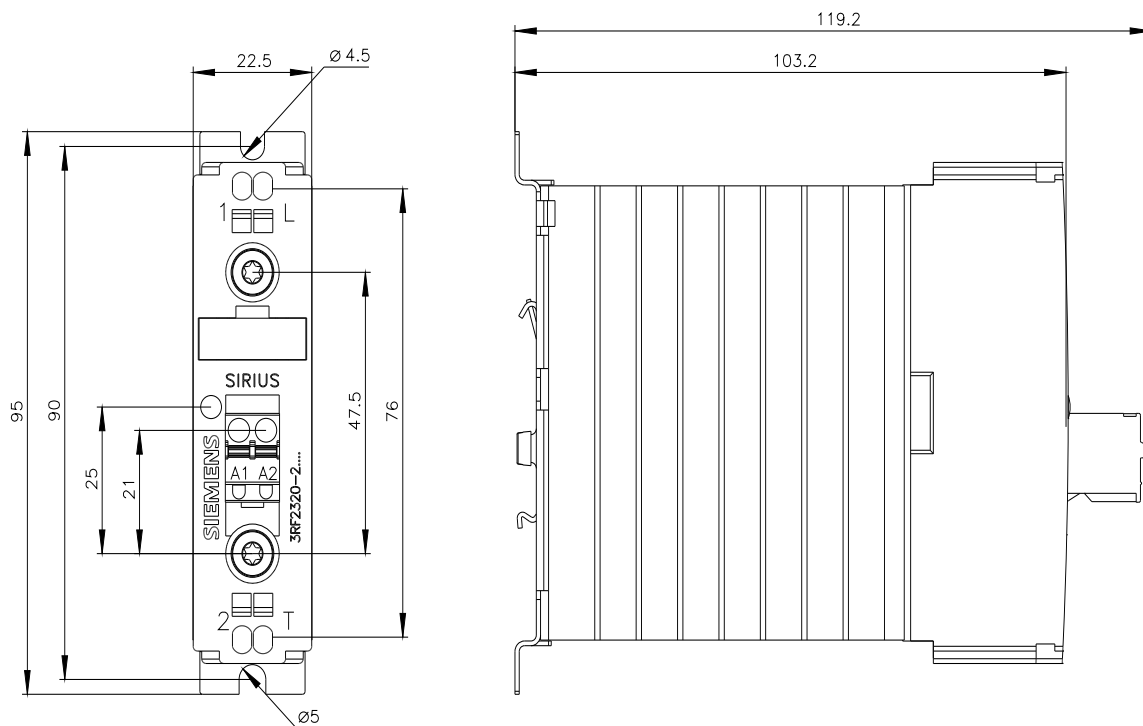
<https://support.automation.siemens.com/WW/CAXorder/default.aspx?lang=en&mlfb=3RF2320-2CA24>

Service&Support (Manuali, Certificati, Caratteristiche, FAQ, ...)

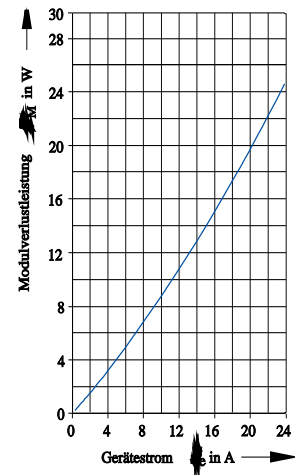
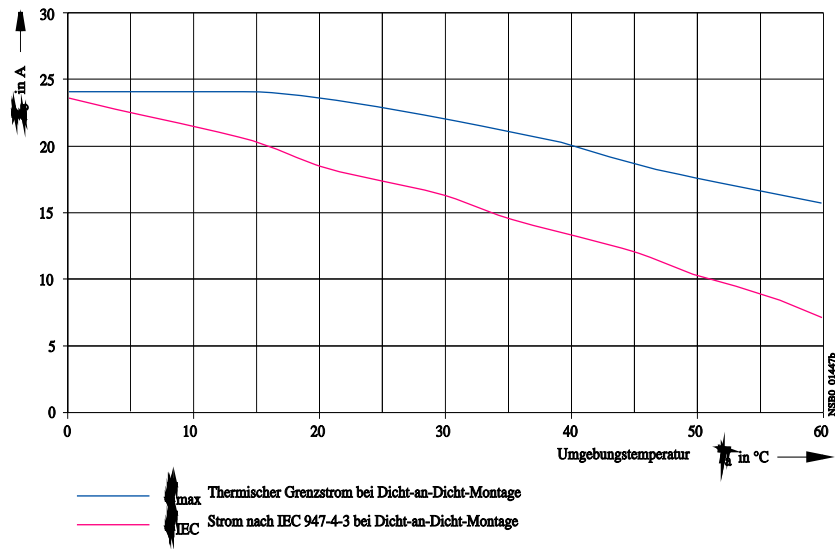
<https://support.industry.siemens.com/cs/ww/it/ps/3RF2320-2CA24>

Banca dati immagini (foto prodotto, disegni dimensionali 2D, modelli 3D, schemi delle connessioni, macro EPLAN...)

https://www.automation.siemens.com/bilddb/cax_de.aspx?mlfb=3RF2320-2CA24&lang=en







Ultima modifica:

10/02/2026