

contattore statico monofase 3RF2 AC 51 / 10 A / 40 °C AC 48-460 V / 110-230 V  
capocorda ad occhiello

marca del prodotto	SIRIUS
denominazione del prodotto	contattore statico
esecuzione del prodotto	a 1 polo
designazione del tipo di prodotto	3RF23
n. di articolo del produttore	
<ul style="list-style-type: none"> <li>_1 degli accessori ordinabili</li> <li>_4 degli accessori ordinabili</li> </ul>	<a href="#">3RF2900-3PA88</a> <a href="#">3RF2920-0GA36</a>
denominazione del prodotto	
<ul style="list-style-type: none"> <li>_1 degli accessori ordinabili</li> <li>_4 degli accessori ordinabili</li> </ul>	calotta coprimorsetto sorveglianza di carico
<b>Dati tecnici generali</b>	
funzione del prodotto	inserzione al passaggio per lo zero
potenza dissipata [W] con valore nominale di corrente	
<ul style="list-style-type: none"> <li>con AC in stato di funzionamento caldo</li> <li>con AC in stato di funzionamento caldo per ogni polo</li> <li>senza il valore della corrente di carico tip.</li> </ul>	11 W 11 W 3,5 W
tensione di isolamento valore nominale	600 V
grado di inquinamento	3
tensione di tenuta a impulso del circuito principale valore nominale	6 kV
grado di protezione IP	IP00
grado di protezione IP lato frontale secondo IEC 60529	IP00
resistenza agli urti secondo IEC 60068-2-27	15g / 11 ms
resistenza a vibrazioni secondo IEC 60068-2-6	2g
codice di riferimento secondo IEC 81346-2:2009	Q
Direttiva RoHS (data)	05/28/2009
SVHC substance name	Lead CAS-No. 7439-92-1 Lead monoxide (lead oxide) CAS-No. 1317-36-8 2-methyl-1-(4-methylthiophenyl)-2-morpholinopropan-1-one CAS-No. 71868-10-5 Melamine CAS-No. 108-78-1 Dibutylbis(pentane-2,4-dionato-O,O')tin CAS-No. 22673-19-4
Peso netto per UQ	0,144 kg
<b>Circuito elettrico principale</b>	
numero di poli per circuito principale	1
numero dei contatti NO per contatti principali	1
numero dei contatti NC per contatti principali	0
tipo di tensione della tensione di impiego	AC
tensione di impiego	
<ul style="list-style-type: none"> <li>con AC <ul style="list-style-type: none"> <li>a 50 Hz valore nominale</li> <li>a 60 Hz valore nominale</li> </ul> </li> </ul>	48 ... 460 V 48 ... 460 V
frequenza di impiego valore nominale	50 ... 60 Hz
campo di lavoro riferito alla tensione di impiego con AC	
<ul style="list-style-type: none"> <li>a 50 Hz</li> <li>a 60 Hz</li> </ul>	40 ... 506 V 40 ... 506 V
corrente di impiego	
<ul style="list-style-type: none"> <li>con AC-1 con 400 V valore nominale</li> <li>con AC-51 valore nominale</li> <li>con AC-51 secondo IEC 60947-4-3</li> <li>secondo UL 508 valore nominale</li> </ul>	10,5 A 10,5 A 7,5 A 9,6 A

<b>corrente di impiego min.</b>	100 mA
<b>velocità di salita tensione sul tiristore per contatti principali max. ammissibile</b>	500 V/ $\mu$ s
<b>tensione di interdizione sul tiristore per contatti principali max. ammissibile</b>	1 200 V
<b>corrente di blocco del tiristore</b>	10 mA
<b>temperatura di derating</b>	40 °C
<b>resistenza di tenuta ad impulso di corrente valore nominale</b>	200 A
<b>valore I2t max.</b>	200 A <sup>2</sup> -s
<b>Circuito di comando/ Comando</b>	
<b>tipo di tensione della tensione di alimentazione di comando</b>	AC
<b>tensione di alimentazione di comando 1 con AC</b>	
• a 50 Hz	110 ... 230 V
• a 60 Hz	110 ... 230 V
<b>frequenza della tensione di alimentazione comando</b>	
• 1 valore nominale	50 Hz
• 2 valore nominale	60 Hz
<b>tensione di alimentazione di comando con AC</b>	
• a 50 Hz valore finale per riconoscimento di segnale<0>	40 V
• a 60 Hz valore finale per riconoscimento di segnale<0>	40 V
<b>tensione di alimentazione di comando</b>	
• con AC valore iniziale per riconoscimento del segnale <1>	90 V
<b>tolleranza simmetrica della frequenza di rete</b>	5 Hz
<b>corrente di comando con tensione di alimentazione di comando minima</b>	
• con AC	2 mA
corrente di comando con AC valore nominale	15 mA
<b>ritardo all'inserzione</b>	40 ms; max. una semionda in più
<b>ritardo alla disinserzione</b>	40 ms; max. una semionda in più
<b>Montaggio/ Fissaggio/ Dimensioni</b>	
tipo di fissaggio montaggio in fila	Si
<b>tipo di fissaggio</b>	Fissaggio a vite e a scatto su guida DIN da 35 mm secondo IEC 60715
<b>esecuzione del filetto della vite per il fissaggio dell'apparecchiatura</b>	M4
<b>altezza</b>	95 mm
<b>larghezza</b>	22,5 mm
<b>profondità</b>	88 mm
<b>Connessioni /Morsetti</b>	
<b>parte integrante del prodotto morsetto rimovibile per circuito ausiliario e di comando</b>	Si
<b>esecuzione del collegamento elettrico</b>	
• per circuito principale	Collegamento per capocorda ad occhiello
• per circuito ausiliario e di comando	collegamento con capocorda ad occhiello
<b>tipo di sezioni di conduttore collegabili</b>	
• per contatti principali per capocorda JIS	JIS C 2805 R 2-5, 5,5-5, 8-5, 14-5
• per capocorda DIN per contatti principali	DIN 46234-5-2,5, -5-6, -5-10, -5-16, -5-25
<b>tipo di sezioni di conduttore collegabili</b>	
• per contatti ausiliari e di comando	
— filo rigido	1x (0,5 ... 2,5 mm <sup>2</sup> ), 2x (0,5 ... 1 mm <sup>2</sup> )
— filo flessibile con preparazione dell'estremità del conduttore	1x (0,5 ... 2,5 mm <sup>2</sup> ), 2x (0,5 ... 1 mm <sup>2</sup> )
— filo flessibile senza preparazione dell'estremità del conduttore	1x (0,5 ... 2,5 mm <sup>2</sup> ), 2x (0,5 ... 1 mm <sup>2</sup> )
• con conduttori AWG per contatti ausiliari e di comando	1x (20 ... 12)
<b>coppia di serraggio</b>	
• per contatti principali con morsetti a vite	2 ... 2,5 N·m
• per contatti ausiliari e di comando con morsetti a vite	0,5 ... 0,6 N·m
<b>coppia di serraggio [lbf-in]</b>	
• per contatti ausiliari e di comando con morsetti a vite	4,5 ... 5,3 lbf-in
<b>esecuzione del filetto della vite di collegamento</b>	

<ul style="list-style-type: none"> <li>• per contatti principali</li> <li>• dei contatti ausiliari e di comando</li> </ul>	M5 M3
<b>lunghezza di spelatura del cavo</b>	
<ul style="list-style-type: none"> <li>• per contatti principali</li> <li>• per contatti ausiliari e di comando</li> </ul>	10 mm 7 mm
<b>Sicurezza elettrica</b>	
<b>grado di protezione IP lato frontale secondo IEC 60529</b>	IP00; IP20 con copertura
<b>protezione contro i contatti accidentali lato frontale secondo IEC 60529</b>	sicuro a prova di dito per contatto verticale dal davanti con copertura
<b>Condizioni ambientali</b>	
altitudine di installazione per altitudine s.l.m. max.	1 000 m
<b>temperatura ambiente</b>	
<ul style="list-style-type: none"> <li>• durante l'esercizio</li> <li>• durante l'immagazzinaggio</li> </ul>	-25 ... +60 °C -55 ... +80 °C
<b>Compatibilità elettromagnetica</b>	
<b>disturbi condotti</b>	
<ul style="list-style-type: none"> <li>• di tipo burst secondo IEC 61000-4-4</li> <li>• conduttore-terra di tipo surge secondo IEC 61000-4-5</li> <li>• conduttore-conduttore di tipo surge secondo IEC 61000-4-5</li> <li>• per radiazione ad alta frequenza secondo IEC 61000-4-6</li> </ul>	2 kV / 5 kHz, criterio di prestazione 2 2 kV, criterio di prestazione 2 1 kV, criterio di prestazione 2 140 dBuV nel campo di frequenza 0,15 ... 80 MHz, criterio di prestazione 1
<b>disturbi indotti dal campo secondo IEC 61000-4-3</b>	80 MHz ... 1 GHz 10 V/m, criterio di prestazione 1
<b>scarica elettrostatica secondo IEC 61000-4-2</b>	4 kV per scarica a contatto / 8 kV per scarica in aria, criterio di prestazione 2
<b>emissione di disturbi HF condotti secondo CISPR11</b>	Classe A per settore industriale
<b>emissione di disturbi HF indotti dal campo secondo CISPR11</b>	Classe B per impiego in ambiente domestico, commerciale e industriale leggero
<b>Protezione da corto, esecuzione della cartuccia fusibile</b>	
n. di articolo del produttore	
<ul style="list-style-type: none"> <li>• del fusibile gS per protezione semiconduttori con forma costruttiva NH impiegabile</li> <li>• del fusibile gR per protezione semiconduttori con forma costruttiva cilindrica impiegabile</li> <li>• del fusibile aR per protezione semiconduttori con forma costruttiva NH impiegabile</li> <li>• del fusibile aR per protezione semiconduttori con forma costruttiva cilindrica 10 x 38 mm impiegabile</li> <li>• del fusibile aR per protezione semiconduttori con forma costruttiva cilindrica 14 x 51 mm impiegabile</li> <li>• del fusibile aR per protezione semiconduttori con forma costruttiva cilindrica 22 x 58 mm impiegabile</li> </ul>	<a href="#">3NE1813-0</a> <a href="#">5SE1316</a> <a href="#">3NE8015-1</a> <a href="#">3NC1016</a> <a href="#">3NC1420</a> <a href="#">3NC2220</a>
n. di articolo del produttore del fusibile gG	
<ul style="list-style-type: none"> <li>• con forma costruttiva NH impiegabile</li> <li>• con forma costruttiva cilindrica 10 x 38 mm impiegabile</li> <li>• con forma costruttiva cilindrica 14 x 51 mm impiegabile</li> </ul>	<a href="#">3NA6801</a> <a href="#">3NW6001-1: Questi fusibili hanno una corrente nominale inferiore ai relè a semiconduttore</a> <a href="#">3NW6101-1: Questi fusibili hanno una corrente nominale inferiore ai relè a semiconduttore</a>
n. di articolo del produttore	
<ul style="list-style-type: none"> <li>• del fusibile NEOZED impiegabile</li> </ul>	<a href="#">5SE2306: Questi fusibili hanno una corrente nominale inferiore ai relè a semiconduttore</a>

Approvazioni Certificati		
Environment	General Product Approval	Test Certificates

[Environmental Conformations](#)



[Type Test Certificates/Test Report](#)

other



Ulteriori informazioni

Informazioni sull'imballaggio

<https://support.industry.siemens.com/cs/ww/it/view/109813875>

Information for data generation and storage

<https://support.industry.siemens.com/cs/ww/en/view/109995012>

Information- and Downloadcenter (Cataloghi, Opuscoli,...)

<https://www.siemens.com/ic10>

Industry Mall (sistema di ordinazione Online)

<https://mall.industry.siemens.com/mall/it/it/Catalog/product?mlfb=3RF2310-3AA24>

Generatore CAx online

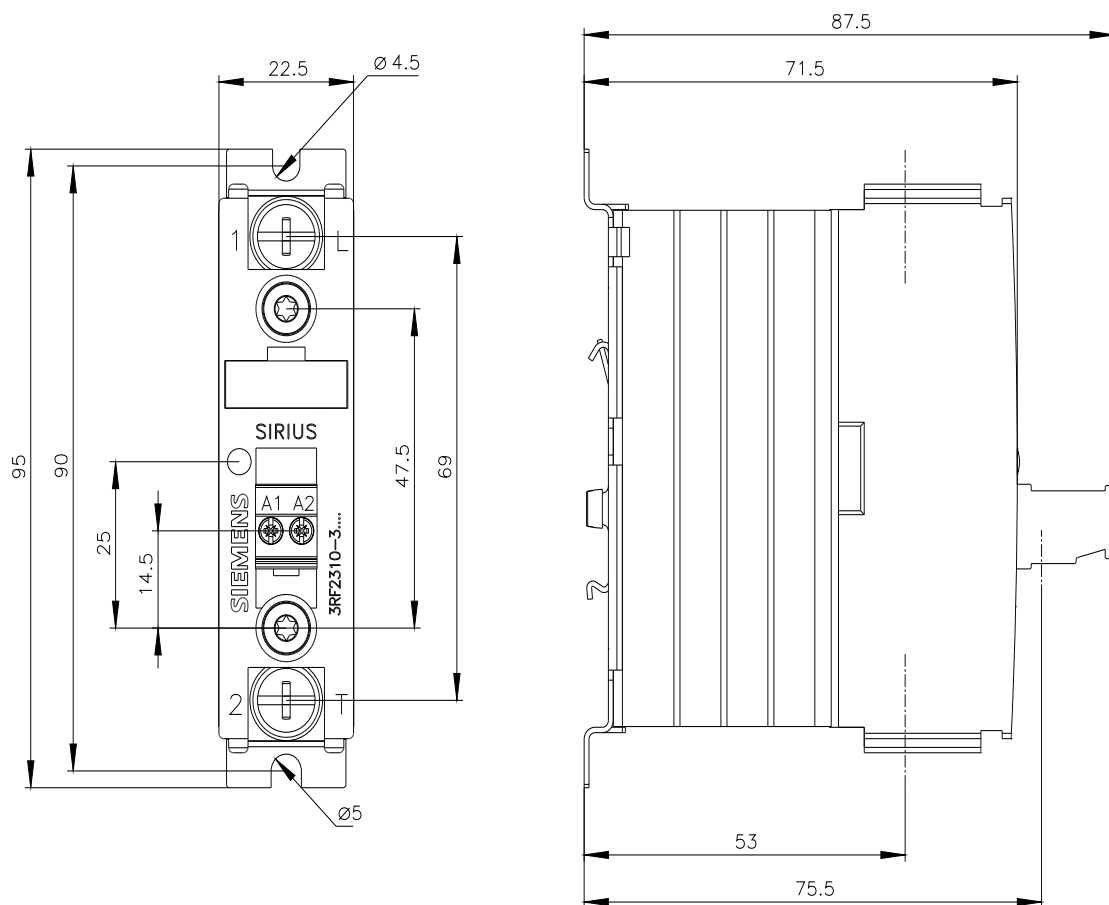
<https://support.automation.siemens.com/WW/CAXorder/default.aspx?lang=en&mlfb=3RF2310-3AA24>

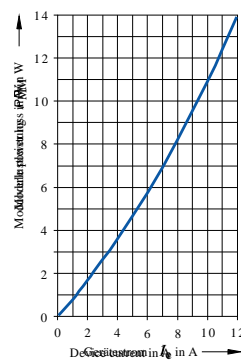
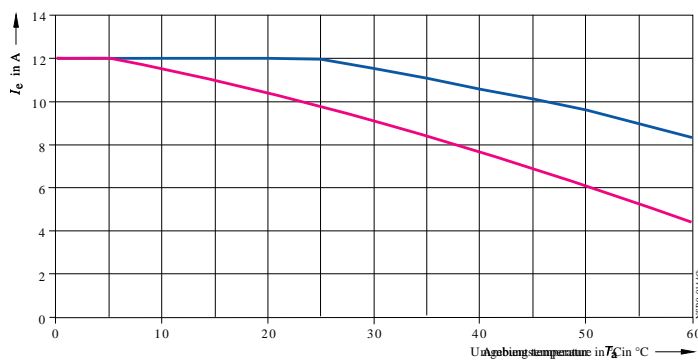
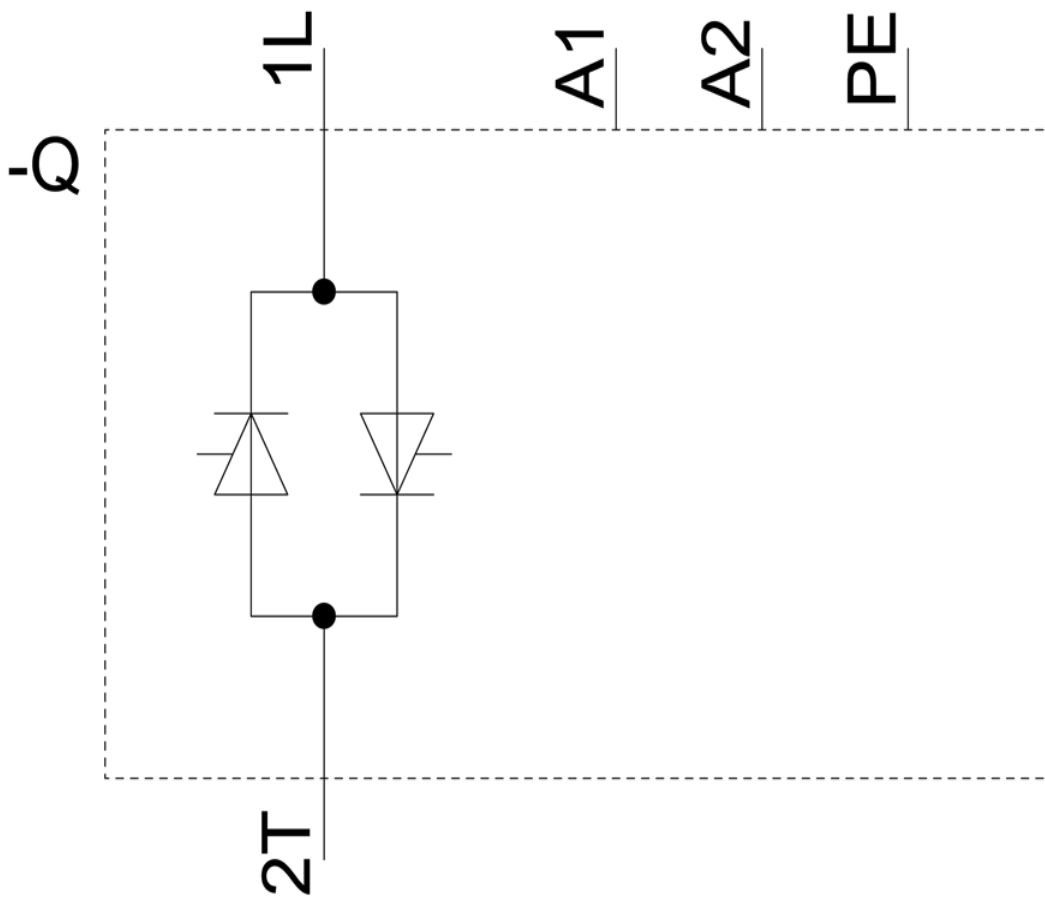
Service&Support (Manuali, Certificati, Caratteristiche, FAQ, ...)

<https://support.industry.siemens.com/cs/ww/it/ps/3RF2310-3AA24>

Banca dati immagini (foto prodotto, disegni dimensionali 2D, modelli 3D, schemi delle connessioni, macro EPLAN...)

[https://www.automation.siemens.com/bilddb/cax\\_de.aspx?mlfb=3RF2310-3AA24&lang=en](https://www.automation.siemens.com/bilddb/cax_de.aspx?mlfb=3RF2310-3AA24&lang=en)





—  $I_{Gmax}$  Thermal limit current for silicon diode rectifier  
—  $I_{GEC}$  Summation of 40 Hz 60 Hz 400 Hz 1 kHz  
89B0104466

Ultima modifica:

10/02/2026