

relè statico, monofase 3RF2 larghezza costruttiva 45 mm; 20 A 48 ... 460 V / DC  
24 V morsetti a vite per l'installazione su superfici di raffreddamento esistenti

marca del prodotto	SIRIUS
denominazione del prodotto	relè statico
esecuzione del prodotto	a 1 polo
designazione del tipo di prodotto	3RF20
<b>Dati tecnici generali</b>	
funzione del prodotto	inserzione al passaggio per lo zero
potenza dissipata [W] con valore nominale di corrente	
• con AC in stato di funzionamento caldo	28,6 W
• con AC in stato di funzionamento caldo per ogni polo	28,6 W
• senza il valore della corrente di carico tip.	0,4 W
tensione di isolamento valore nominale	600 V
grado di protezione IP	IP20
grado di protezione IP lato frontale secondo IEC 60529	IP20
resistenza agli urti secondo IEC 60068-2-27	15g / 11 ms
resistenza a vibrazioni secondo IEC 60068-2-6	2g
codice di riferimento secondo IEC 81346-2:2009	Q
Direttiva RoHS (data)	05/28/2009
SVHC substance name	Lead CAS-No. 7439-92-1 Lead monoxide (lead oxide) CAS-No. 1317-36-8 2-methyl-1-(4-methylthiophenyl)-2-morpholinopropan-1-one CAS-No. 71868-10-5 Melamine CAS-No. 108-78-1
Peso netto per UQ	0,084 kg
<b>Circuito elettrico principale</b>	
numero di poli per circuito principale	1
numero dei contatti NO per contatti principali	1
numero dei contatti NC per contatti principali	0
tipo di tensione della tensione di impiego	AC
tensione di impiego	
• con AC	
— a 50 Hz valore nominale	48 ... 460 V
— a 60 Hz valore nominale	48 ... 460 V
frequenza di impiego valore nominale	50 ... 60 Hz
tolleranza simmetrica relativa della frequenza di impiego	10 %
campo di lavoro riferito alla tensione di impiego con AC	
• a 50 Hz	40 ... 506 V
• a 60 Hz	40 ... 506 V
corrente di impiego valore nominale max.	20 A
corrente di impiego	
• con AC-1 con 400 V valore nominale	20 A
• con AC-51 valore nominale	20 A
• secondo UL 508 valore nominale	20 A
caricabilità in corrente max.	20 A
corrente di impiego min.	100 mA
velocità di salita tensione sul tiristore per contatti principali max. ammissibile	500 V/μs
tensione di interdizione sul tiristore per contatti principali max. ammissibile	1 200 V
corrente di blocco del tiristore	10 mA
temperatura di derating	40 °C
resistenza di tenuta ad impulso di corrente valore nominale	200 A

valore I <sup>2</sup> t max.	200 A <sup>2</sup> ·s
<b>Circuito di comando/ Comando</b>	
tipo di tensione della tensione di alimentazione di comando	DC
tensione di alimentazione di comando 1 con DC valore nominale max. ammissibile	30 V
tensione di alimentazione di comando 1 con DC	15 ... 24 V
tensione di alimentazione di comando	
<ul style="list-style-type: none"> <li>con DC valore iniziale per riconoscimento del segnale &lt;1&gt;</li> </ul>	15 V
<ul style="list-style-type: none"> <li>con DC valore finale per riconoscimento di segnale &lt;0&gt;</li> </ul>	5 V
corrente di comando con tensione di alimentazione di comando minima	
<ul style="list-style-type: none"> <li>con DC</li> </ul>	13 mA
corrente di comando con DC valore nominale	15 mA
ritardo all'inserzione	1 ms; max. una semionda in più
ritardo alla disinserzione	1 ms; max. una semionda in più
<b>Montaggio/ Fissaggio/ Dimensioni</b>	
tipo di fissaggio montaggio in fila	SI
tipo di fissaggio	fissaggio a vite
esecuzione del filetto della vite per il fissaggio dell'apparecchiatura	M4
coppia di serraggio delle viti di fissaggio max.	1,5 N·m
coppia di serraggio [lbf·in] delle viti di fissaggio max.	13 lbf·in
altezza	58 mm
larghezza	45 mm
profondità	48 mm
<b>Connessioni /Morsetti</b>	
parte integrante del prodotto morsetto rimovibile per circuito ausiliario e di comando	SI
esecuzione del collegamento elettrico	
<ul style="list-style-type: none"> <li>per circuito principale</li> </ul>	morsetti a vite
<ul style="list-style-type: none"> <li>per circuito ausiliario e di comando</li> </ul>	morsetti a vite
tipo di sezioni di conduttore collegabili	
<ul style="list-style-type: none"> <li>per contatti principali</li> </ul>	
<ul style="list-style-type: none"> <li>— filo rigido</li> </ul>	2x (1,5 ... 2,5 mm <sup>2</sup> ), 2x (2,5 ... 6 mm <sup>2</sup> )
<ul style="list-style-type: none"> <li>— filo flessibile con preparazione dell'estremità del conduttore</li> </ul>	2x (1 ... 2,5 mm <sup>2</sup> ), 2x (2,5 ... 6 mm <sup>2</sup> ), 1x 10 mm <sup>2</sup>
<ul style="list-style-type: none"> <li>con conduttori AWG per contatti principali</li> </ul>	2x (14 ... 10)
sezione di conduttore collegabile per contatti principali	
<ul style="list-style-type: none"> <li>filo rigido o multifilare</li> </ul>	1,5 ... 6 mm <sup>2</sup>
<ul style="list-style-type: none"> <li>filo flessibile con preparazione dell'estremità del conduttore</li> </ul>	1 ... 10 mm <sup>2</sup>
tipo di sezioni di conduttore collegabili	
<ul style="list-style-type: none"> <li>per contatti ausiliari e di comando</li> </ul>	
<ul style="list-style-type: none"> <li>— filo rigido</li> </ul>	1x (0,5 ... 2,5 mm <sup>2</sup> ), 2x (0,5 ... 1 mm <sup>2</sup> )
<ul style="list-style-type: none"> <li>— filo flessibile con preparazione dell'estremità del conduttore</li> </ul>	1x (0,5 ... 2,5 mm <sup>2</sup> ), 2x (0,5 ... 1 mm <sup>2</sup> )
<ul style="list-style-type: none"> <li>— filo flessibile senza preparazione dell'estremità del conduttore</li> </ul>	1x (0,5 ... 2,5 mm <sup>2</sup> ), 2x (0,5 ... 1 mm <sup>2</sup> )
<ul style="list-style-type: none"> <li>con conduttori AWG per contatti ausiliari e di comando</li> </ul>	1x (20 ... 12)
numero AWG come sezione di conduttore collegabile codificata per contatti principali	14 ... 10
coppia di serraggio	
<ul style="list-style-type: none"> <li>per contatti principali con morsetti a vite</li> </ul>	2 ... 2,5 N·m
<ul style="list-style-type: none"> <li>per contatti ausiliari e di comando con morsetti a vite</li> </ul>	0,5 ... 0,6 N·m
coppia di serraggio [lbf·in]	
<ul style="list-style-type: none"> <li>per contatti principali con morsetti a vite</li> </ul>	7 ... 10,3 lbf·in
<ul style="list-style-type: none"> <li>per contatti ausiliari e di comando con morsetti a vite</li> </ul>	4,5 ... 5,3 lbf·in
esecuzione del filetto della vite di collegamento	
<ul style="list-style-type: none"> <li>per contatti principali</li> </ul>	M4
<ul style="list-style-type: none"> <li>dei contatti ausiliari e di comando</li> </ul>	M3
lunghezza di spelatura del cavo	

<ul style="list-style-type: none"> <li>per contatti principali</li> </ul>	10 mm
<ul style="list-style-type: none"> <li>per contatti ausiliari e di comando</li> </ul>	7 mm
<b>Sicurezza elettrica</b>	
<b>grado di protezione IP lato frontale secondo IEC 60529</b>	IP20
<b>protezione contro i contatti accidentali lato frontale secondo IEC 60529</b>	sicuro a prova di dito per contatto verticale dal davanti
<b>Condizioni ambientali</b>	
altitudine di installazione per altitudine s.l.m. max.	1 000 m
<b>temperatura ambiente</b>	
<ul style="list-style-type: none"> <li>durante l'esercizio</li> </ul>	-25 ... +60 °C
<ul style="list-style-type: none"> <li>durante l'immagazzinaggio</li> </ul>	-55 ... +80 °C

<b>Compatibilità elettromagnetica</b>	
<b>disturbi condotti</b>	
<ul style="list-style-type: none"> <li>di tipo burst secondo IEC 61000-4-4</li> </ul>	2 kV / 5 kHz, criterio di prestazione 2
<ul style="list-style-type: none"> <li>conduttore-terra di tipo surge secondo IEC 61000-4-5</li> </ul>	2 kV, criterio di prestazione 2
<ul style="list-style-type: none"> <li>conduttore-conduttore di tipo surge secondo IEC 61000-4-5</li> </ul>	1 kV, criterio di prestazione 2
<ul style="list-style-type: none"> <li>per radiazione ad alta frequenza secondo IEC 61000-4-6</li> </ul>	140 dBuV nel campo di frequenza 0,15 ... 80 MHz, criterio di prestazione 1
<b>disturbi indotti dal campo secondo IEC 61000-4-3</b>	80 MHz ... 1 GHz 10 V/m, criterio di prestazione 1
<b>scarica elettrostatica secondo IEC 61000-4-2</b>	4 kV per scarica a contatto / 8 kV per scarica in aria, criterio di prestazione 2
<b>emissione di disturbi HF condotti secondo CISPR11</b>	Classe A per settore industriale
<b>emissione di disturbi HF indotti dal campo secondo CISPR11</b>	Classe B per impiego in ambiente domestico, commerciale e industriale leggero

<b>Protezione da corto, esecuzione della cartuccia fusibile</b>	
n. di articolo del produttore	
<ul style="list-style-type: none"> <li>del fusibile gS per protezione semiconduttori con forma costruttiva NH impiegabile</li> </ul>	<a href="#">3NE1813-0: Questi fusibili hanno una corrente nominale inferiore ai relè a semiconduttore</a>
<ul style="list-style-type: none"> <li>del fusibile gR per protezione semiconduttori con forma costruttiva cilindrica impiegabile</li> </ul>	<a href="#">5SE1320</a>
<ul style="list-style-type: none"> <li>del fusibile aR per protezione semiconduttori con forma costruttiva NH impiegabile</li> </ul>	<a href="#">3NE8015-1</a>
<ul style="list-style-type: none"> <li>del fusibile aR per protezione semiconduttori con forma costruttiva cilindrica 10 x 38 mm impiegabile</li> </ul>	<a href="#">3NC1016: Questi fusibili hanno una corrente nominale inferiore ai relè a semiconduttore</a>
<ul style="list-style-type: none"> <li>del fusibile aR per protezione semiconduttori con forma costruttiva cilindrica 14 x 51 mm impiegabile</li> </ul>	<a href="#">3NC1425</a>
<ul style="list-style-type: none"> <li>del fusibile aR per protezione semiconduttori con forma costruttiva cilindrica 22 x 58 mm impiegabile</li> </ul>	<a href="#">3NC2220</a>
n. di articolo del produttore del fusibile gG	
<ul style="list-style-type: none"> <li>con forma costruttiva NH impiegabile</li> </ul>	<a href="#">3NA6801: Questi fusibili hanno una corrente nominale inferiore ai relè a semiconduttore</a>
<ul style="list-style-type: none"> <li>con forma costruttiva cilindrica 14 x 51 mm impiegabile</li> </ul>	<a href="#">3NW6101-1: Questi fusibili hanno una corrente nominale inferiore ai relè a semiconduttore</a>
n. di articolo del produttore	
<ul style="list-style-type: none"> <li>del fusibile NEOZED impiegabile</li> </ul>	<a href="#">5SE2306: Questi fusibili hanno una corrente nominale inferiore ai relè a semiconduttore</a>

<b>Approvazioni Certificati</b>		
<b>Environment</b>	<b>General Product Approval</b>	<b>Test Certificates</b>

[Environmental Conformations](#)



[Type Test Certificates/Test Report](#)

other



[Confirmation](#)

#### Ulteriori informazioni

Informazioni sull'imballaggio

<https://support.industry.siemens.com/cs/ww/it/view/109813875>

Information for data generation and storage

<https://support.industry.siemens.com/cs/ww/en/view/109995012>

Information- and Downloadcenter (Cataloghi, Opuscoli,...)

<https://www.siemens.com/ic10>

Industry Mall (sistema di ordinazione Online)

<https://mall.industry.siemens.com/mall/it/it/Catalog/product?mlfb=3RF2020-1AA04>

Generatore CAx online

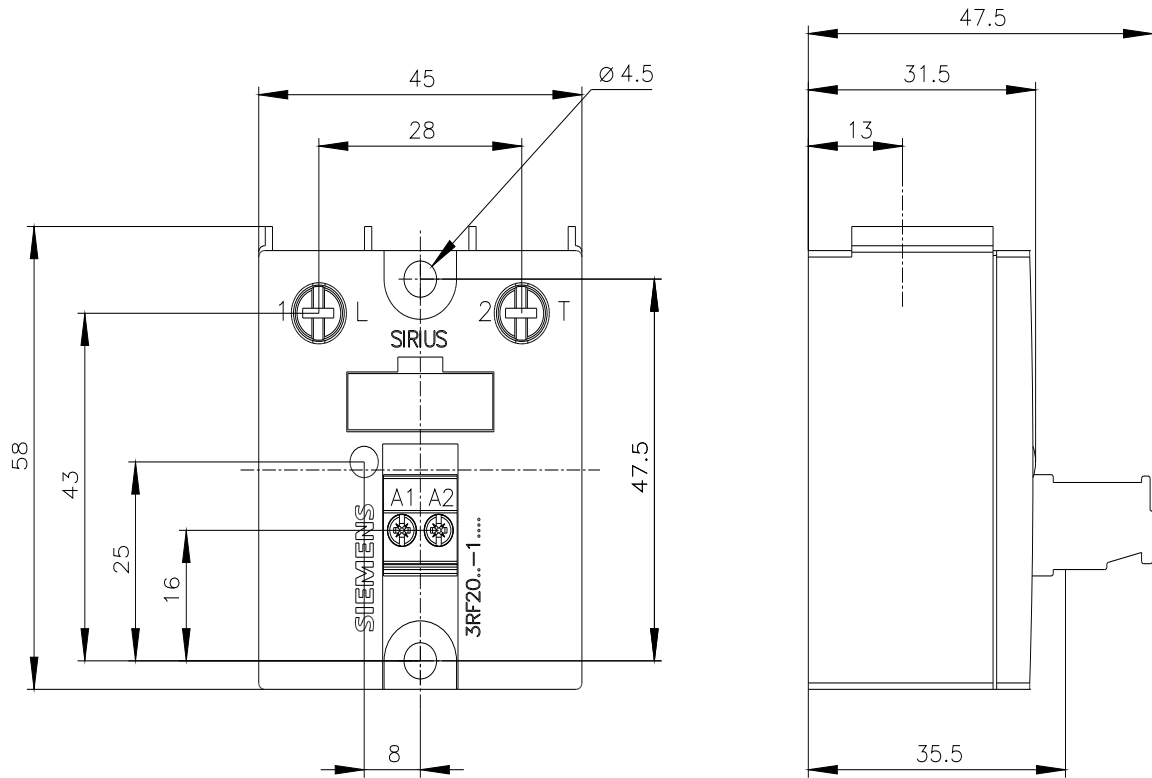
<https://support.automation.siemens.com/WW/CAxorder/default.aspx?lang=en&mlfb=3RF2020-1AA04>

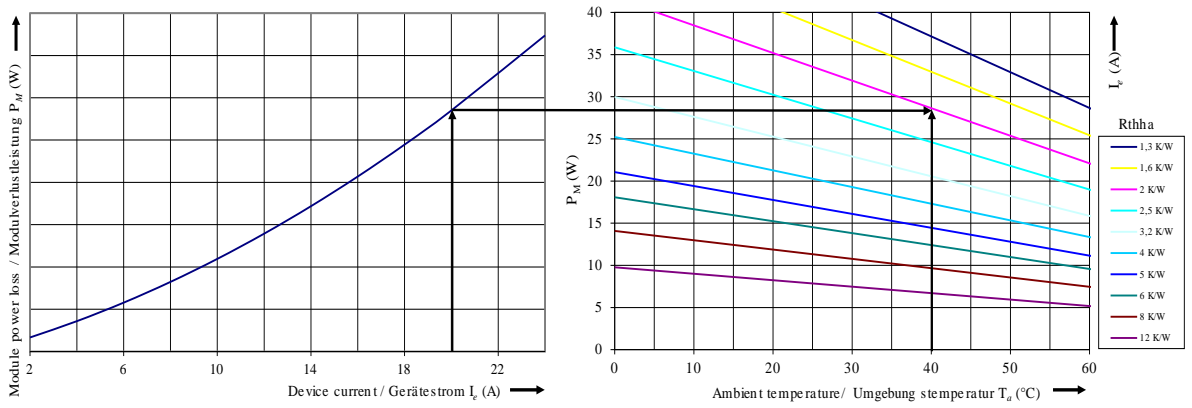
Service&Support (Manuali, Certificati, Caratteristiche, FAQ, ...)

<https://support.industry.siemens.com/cs/ww/it/ps/3RF2020-1AA04>

Banca dati immagini (foto prodotto, disegni dimensionali 2D, modelli 3D, schemi delle connessioni, macro EPLAN...)

[https://www.automation.siemens.com/bilddb/cax\\_de.aspx?mlfb=3RF2020-1AA04&lang=en](https://www.automation.siemens.com/bilddb/cax_de.aspx?mlfb=3RF2020-1AA04&lang=en)





Ultima modifica:

10/02/2026