

relè statico, monofase 3RF2 larghezza costruttiva 45 mm; 20 A 24 ... 230 V / DC
24 V morsetti a vite per l'installazione su superfici di raffreddamento esistenti

marca del prodotto	SIRIUS
denominazione del prodotto	relè statico
esecuzione del prodotto	a 1 polo
designazione del tipo di prodotto	3RF20
Dati tecnici generali	
funzione del prodotto	inserzione al passaggio per lo zero
potenza dissipata [W] con valore nominale di corrente	
• con AC in stato di funzionamento caldo	28,6 W
• con AC in stato di funzionamento caldo per ogni polo	28,6 W
• senza il valore della corrente di carico tip.	0,4 W
tensione di isolamento valore nominale	600 V
grado di protezione IP	IP20
grado di protezione IP lato frontale secondo IEC 60529	IP20
resistenza agli urti secondo IEC 60068-2-27	15g / 11 ms
resistenza a vibrazioni secondo IEC 60068-2-6	2g
codice di riferimento secondo IEC 81346-2:2009	Q
Direttiva RoHS (data)	05/28/2009
SVHC substance name	Lead CAS-No. 7439-92-1 Lead monoxide (lead oxide) CAS-No. 1317-36-8 2-methyl-1-(4-methylthiophenyl)-2-morpholinopropan-1-one CAS-No. 71868-10-5 Melamine CAS-No. 108-78-1
Peso netto per UQ	0,08 kg
Circuito elettrico principale	
numero di poli per circuito principale	1
numero dei contatti NO per contatti principali	1
numero dei contatti NC per contatti principali	0
tipo di tensione della tensione di impiego	AC
tensione di impiego	
• con AC	
— a 50 Hz valore nominale	24 ... 230 V
— a 60 Hz valore nominale	24 ... 230 V
frequenza di impiego valore nominale	50 ... 60 Hz
tolleranza simmetrica relativa della frequenza di impiego	10 %
campo di lavoro riferito alla tensione di impiego con AC	
• a 50 Hz	20 ... 253 V
• a 60 Hz	20 ... 253 V
corrente di impiego valore nominale max.	20 A
corrente di impiego	
• con AC-1 con 400 V valore nominale	20 A
• con AC-51 valore nominale	20 A
• secondo UL 508 valore nominale	20 A
caricabilità in corrente max.	20 A
corrente di impiego min.	100 mA
velocità di salita tensione sul tiristore per contatti principali max. ammissibile	500 V/μs
tensione di interdizione sul tiristore per contatti principali max. ammissibile	800 V
corrente di blocco del tiristore	10 mA
temperatura di derating	40 °C
resistenza di tenuta ad impulso di corrente valore nominale	200 A

valore I2t max.	200 A ² ·s
Circuito di comando/ Comando	
tipo di tensione della tensione di alimentazione di comando	DC
tensione di alimentazione di comando 1 con DC valore nominale max. ammissibile	30 V
tensione di alimentazione di comando 1 con DC	15 ... 24 V
tensione di alimentazione di comando	
<ul style="list-style-type: none"> con DC valore iniziale per riconoscimento del segnale <1> 	15 V
<ul style="list-style-type: none"> con DC valore finale per riconoscimento di segnale <0> 	5 V
corrente di comando con tensione di alimentazione di comando minima	
<ul style="list-style-type: none"> con DC 	13 mA
corrente di comando con DC valore nominale	15 mA
ritardo all'inserzione	1 ms; max. una semionda in più
ritardo alla disinserzione	1 ms; max. una semionda in più
Montaggio/ Fissaggio/ Dimensioni	
tipo di fissaggio montaggio in fila	SI
tipo di fissaggio	fissaggio a vite
esecuzione del filetto della vite per il fissaggio dell'apparecchiatura	M4
coppia di serraggio delle viti di fissaggio max.	1,5 N·m
coppia di serraggio [lbf·in] delle viti di fissaggio max.	13 lbf·in
altezza	58 mm
larghezza	45 mm
profondità	48 mm
Connessioni /Morsetti	
parte integrante del prodotto morsetto rimovibile per circuito ausiliario e di comando	SI
esecuzione del collegamento elettrico	
<ul style="list-style-type: none"> per circuito principale 	morsetti a vite
<ul style="list-style-type: none"> per circuito ausiliario e di comando 	morsetti a vite
tipo di sezioni di conduttore collegabili	
<ul style="list-style-type: none"> per contatti principali 	
<ul style="list-style-type: none"> — filo rigido 	2x (1,5 ... 2,5 mm ²), 2x (2,5 ... 6 mm ²)
<ul style="list-style-type: none"> — filo flessibile con preparazione dell'estremità del conduttore 	2x (1 ... 2,5 mm ²), 2x (2,5 ... 6 mm ²), 1x 10 mm ²
<ul style="list-style-type: none"> con conduttori AWG per contatti principali 	2x (14 ... 10)
sezione di conduttore collegabile per contatti principali	
<ul style="list-style-type: none"> filo rigido o multifilare 	1,5 ... 6 mm ²
<ul style="list-style-type: none"> filo flessibile con preparazione dell'estremità del conduttore 	1 ... 10 mm ²
tipo di sezioni di conduttore collegabili	
<ul style="list-style-type: none"> per contatti ausiliari e di comando 	
<ul style="list-style-type: none"> — filo rigido 	1x (0,5 ... 2,5 mm ²), 2x (0,5 ... 1 mm ²)
<ul style="list-style-type: none"> — filo flessibile con preparazione dell'estremità del conduttore 	1x (0,5 ... 2,5 mm ²), 2x (0,5 ... 1 mm ²)
<ul style="list-style-type: none"> — filo flessibile senza preparazione dell'estremità del conduttore 	1x (0,5 ... 2,5 mm ²), 2x (0,5 ... 1 mm ²)
<ul style="list-style-type: none"> con conduttori AWG per contatti ausiliari e di comando 	1x (20 ... 12)
numero AWG come sezione di conduttore collegabile codificata per contatti principali	14 ... 10
coppia di serraggio	
<ul style="list-style-type: none"> per contatti principali con morsetti a vite 	2 ... 2,5 N·m
<ul style="list-style-type: none"> per contatti ausiliari e di comando con morsetti a vite 	0,5 ... 0,6 N·m
coppia di serraggio [lbf·in]	
<ul style="list-style-type: none"> per contatti principali con morsetti a vite 	7 ... 10,3 lbf·in
<ul style="list-style-type: none"> per contatti ausiliari e di comando con morsetti a vite 	4,5 ... 5,3 lbf·in
esecuzione del filetto della vite di collegamento	
<ul style="list-style-type: none"> per contatti principali 	M4
<ul style="list-style-type: none"> dei contatti ausiliari e di comando 	M3
lunghezza di spelatura del cavo	

<ul style="list-style-type: none"> per contatti principali per contatti ausiliari e di comando 	<p>10 mm</p> <p>7 mm</p>
Sicurezza elettrica	
grado di protezione IP lato frontale secondo IEC 60529	IP20
protezione contro i contatti accidentali lato frontale secondo IEC 60529	sicuro a prova di dito per contatto verticale dal davanti
Condizioni ambientali	
altitudine di installazione per altitudine s.l.m. max.	1 000 m
temperatura ambiente	
<ul style="list-style-type: none"> durante l'esercizio durante l'immagazzinaggio 	<p>-25 ... +60 °C</p> <p>-55 ... +80 °C</p>
Compatibilità elettromagnetica	
disturbi condotti	
<ul style="list-style-type: none"> di tipo burst secondo IEC 61000-4-4 conduttore-terra di tipo surge secondo IEC 61000-4-5 conduttore-conduttore di tipo surge secondo IEC 61000-4-5 per radiazione ad alta frequenza secondo IEC 61000-4-6 	<p>2 kV / 5 kHz, criterio di prestazione 2</p> <p>2 kV, criterio di prestazione 2</p> <p>1 kV, criterio di prestazione 2</p> <p>140 dBuV nel campo di frequenza 0,15 ... 80 MHz, criterio di prestazione 1</p>
disturbi indotti dal campo secondo IEC 61000-4-3	80 MHz ... 1 GHz 10 V/m, criterio di prestazione 1
scarica elettrostatica secondo IEC 61000-4-2	4 kV per scarica a contatto / 8 kV per scarica in aria, criterio di prestazione 2
emissione di disturbi HF condotti secondo CISPR11	Classe A per settore industriale
emissione di disturbi HF indotti dal campo secondo CISPR11	Classe B per impiego in ambiente domestico, commerciale e industriale leggero
Protezione da corto, esecuzione della cartuccia fusibile	
n. di articolo del produttore	
<ul style="list-style-type: none"> del fusibile gS per protezione semiconduttori con forma costruttiva NH impiegabile del fusibile gR per protezione semiconduttori con forma costruttiva cilindrica impiegabile del fusibile aR per protezione semiconduttori con forma costruttiva NH impiegabile del fusibile aR per protezione semiconduttori con forma costruttiva cilindrica 10 x 38 mm impiegabile del fusibile aR per protezione semiconduttori con forma costruttiva cilindrica 14 x 51 mm impiegabile del fusibile aR per protezione semiconduttori con forma costruttiva cilindrica 22 x 58 mm impiegabile 	<p>3NE1814-0</p> <p>5SE1325</p> <p>3NE8015-1</p> <p>3NC1032</p> <p>3NC1430</p> <p>3NC2225</p>
n. di articolo del produttore del fusibile gG	
<ul style="list-style-type: none"> con forma costruttiva NH impiegabile con forma costruttiva cilindrica 10 x 38 mm impiegabile con forma costruttiva cilindrica 14 x 51 mm impiegabile 	<p>3NA6803: Questi fusibili hanno una corrente nominale inferiore ai relè a semiconduttore</p> <p>3NW6001-1: Questi fusibili hanno una corrente nominale inferiore ai relè a semiconduttore</p> <p>3NW6101-1: Questi fusibili hanno una corrente nominale inferiore ai relè a semiconduttore</p>
n. di articolo del produttore	
<ul style="list-style-type: none"> del fusibile NEOZED impiegabile 	5SE2306: Questi fusibili hanno una corrente nominale inferiore ai relè a semiconduttore

Approvazioni Certificati	
Environment	General Product Approval



[Environmental Confirmations](#)



EMV	Test Certificates	other
------------	--------------------------	--------------



[Type Test Certificates/Test Report](#)

[Confirmation](#)



Ulteriori informazioni

Informazioni sull'imballaggio

<https://support.industry.siemens.com/cs/ww/it/view/109813875>

Information for data generation and storage

<https://support.industry.siemens.com/cs/ww/en/view/109995012>

Information- and Downloadcenter (Cataloghi, Opuscoli,...)

<https://www.siemens.com/ic10>

Industry Mall (sistema di ordinazione Online)

<https://mall.industry.siemens.com/mall/it/it/Catalog/product?mlfb=3RF2020-1AA02>

Generatore CAx online

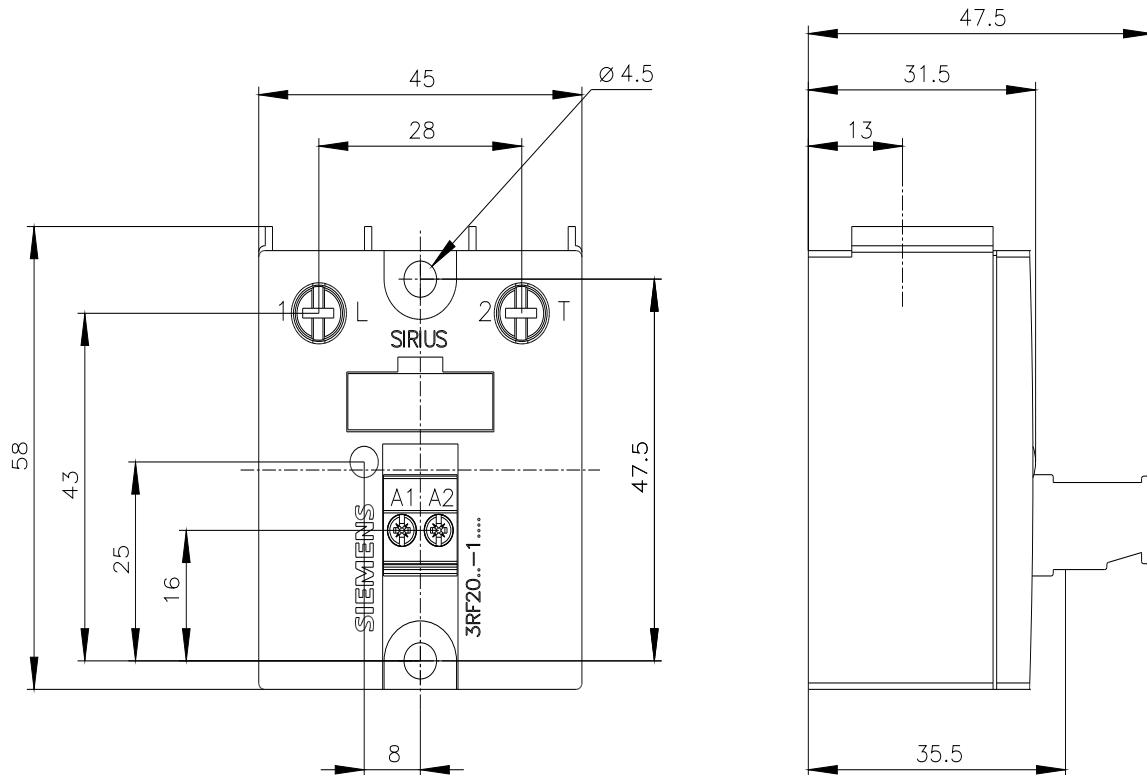
<https://support.automation.siemens.com/WW/CAxorder/default.aspx?lang=en&mlfb=3RF2020-1AA02>

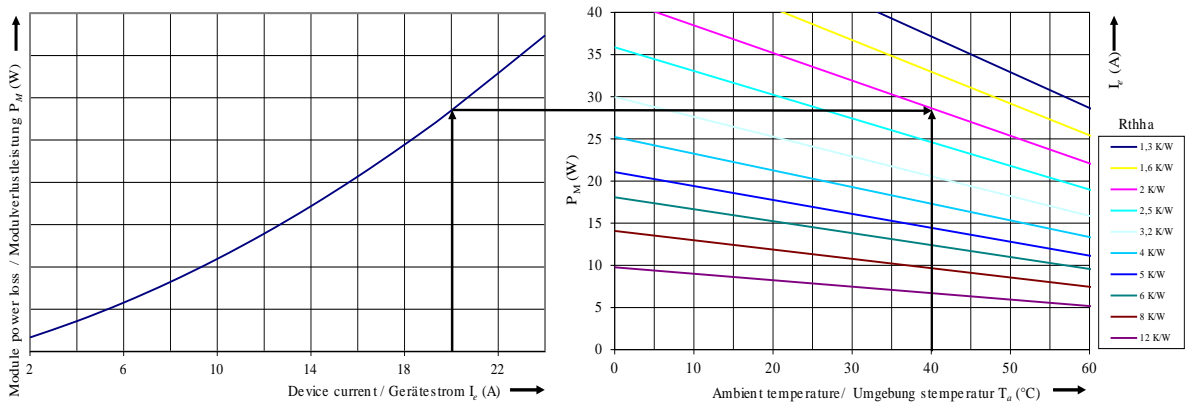
Service&Support (Manuali, Certificati, Caratteristiche, FAQ, ...)

<https://support.industry.siemens.com/cs/ww/it/ps/3RF2020-1AA02>

Banca dati immagini (foto prodotto, disegni dimensionali 2D, modelli 3D, schemi delle connessioni, macro EPLAN...)

https://www.automation.siemens.com/bilddb/cax_de.aspx?mlfb=3RF2020-1AA02&lang=en





Ultima modifica:

10/02/2026