



SIMATIC ET 200SP e-Starter unità di ventilazione con 1 ventilatore

marca del prodotto	SIMATIC
denominazione del prodotto	Unità di ventilazione
designazione del tipo di prodotto	ET 200SP
Dati tecnici generali	
grado di protezione IP lato frontale secondo IEC 60529	IP20
Direttiva RoHS (data)	10/01/2024
Peso netto per UQ	0,023 kg
Sicurezza elettrica	
grado di protezione IP lato frontale secondo IEC 60529	IP20
protezione contro i contatti accidentali lato frontale secondo IEC 60529	sicuro a prova di dito
Montaggio/ Fissaggio/ Dimensioni	
tipo di fissaggio	fissaggio a scatto
altezza	80,7 mm
larghezza	30 mm
profondità	31,4 mm
Approvazioni Certificati	
Environment	General Product Approval



EMV	Test Certificates	Maritime application	other
	Type Test Certificates/Test Report		Confirmation

Ulteriori informazioni

Informazioni sull'imballaggio

<https://support.industry.siemens.com/cs/ww/it/view/109813875>

Information for data generation and storage

<https://support.industry.siemens.com/cs/ww/en/view/109995012>

Information- and Downloadcenter (Cataloghi, Opuscoli,...)

<https://www.siemens.com/ic10>

Industry Mall (sistema di ordinazione Online)

<https://mall.industry.siemens.com/mall/it/it/Catalog/product?mlfb=3RD1000-1FS00-0BP0>

Generatore CAX online

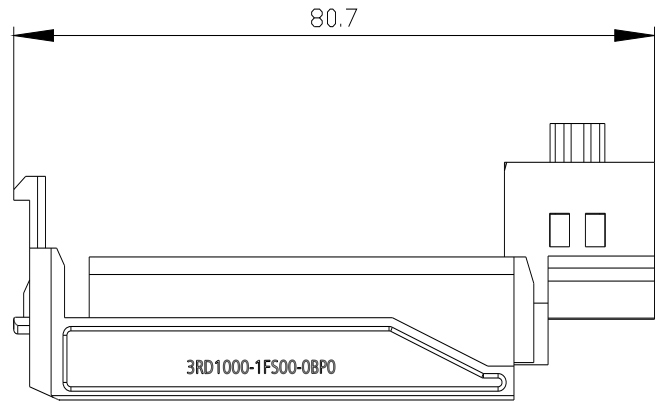
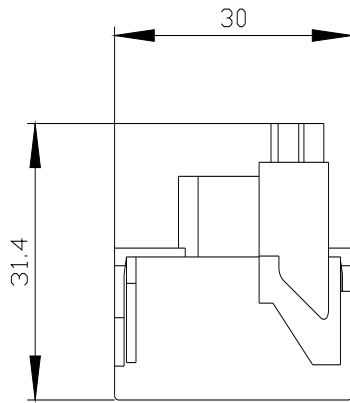
<https://support.automation.siemens.com/WW/CAXorder/default.aspx?lang=en&mlfb=3RD1000-1FS00-0BP0>

Service&Support (Manuali, Certificati, Caratteristiche, FAQ, ...)

<https://support.industry.siemens.com/cs/ww/it/ps/3RD1000-1FS00-0BP0>

Banca dati immagini (foto prodotto, disegni dimensionali 2D, modelli 3D, schemi delle connessioni, macro EPLAN...)

https://www.automation.siemens.com/bilddb/cax_de.aspx?mlfb=3RD1000-1FS00-0BP0&lang=en



Ultima modifica:

04/04/2025 