

modulo Link intelligente avviatore diretto High Feature 3,5 ... 32 A fino a AC 690 V
 grandezza costruttiva S0 per 3RV2.2 e 3RT2.2 per sistema ET 200SP

marca del prodotto	SIRIUS
denominazione del prodotto	Modulo link intelligente
esecuzione del prodotto	avviatore diretto High Feature
designazione del tipo di prodotto	3RC7
Dati tecnici generali	
numero delle fasi monitorate	3
idoneità all'impiego	
• avviatore diretto	Sì
• avviatore invertitore	No
funzione del prodotto reset esterno	Sì
parte integrante del prodotto tasto RESET	Sì
esecuzione dello sganciatore di sovracorrente	elettronico
grandezza costruttiva dell'interruttore automatico	S0
grandezza costruttiva del contattore combinabile specifica di azienda	S0
funzione del prodotto	
• update di firmware remoto	Sì
• per alimentazione di tensione protezione dall'inversione di polarità	Sì
tensione di isolamento	
• valore nominale	690 V
• per categoria di sovratensione III secondo norma IEC 60664 con grado di inquinamento 2 valore nominale	690 V
grado di inquinamento	2
categoria di sovratensione	3
tensione di tenuta a impulso valore nominale	6 kV
resistenza agli urti secondo IEC 60068-2-27	6 g / 11,0 ms (3 urti); 10 g / 6,0 ms (1000 urti)
resistenza a vibrazioni	5 ... 8,4 Hz, 3,5 mm; 8,4 ... 150 Hz, 1 g; 10 cicli / 10 ... 60 Hz, 0,35 mm; 60 ... 500 Hz, 5 g; 10 cicli
frequenza di commutazione max.	3 600 1/h
durata di vita meccanica (cicli di manovra) tip.	10 000 000
codice di riferimento secondo IEC 81346-2:2009	F
corrente permanente valore nominale	32 A
Direttiva RoHS (data)	06/21/2024
SVHC substance name	Lead CAS-No. 7439-92-1 Lead monoxide (lead oxide) CAS-No. 1317-36-8 Silicic acid, lead salt CAS-No. 11120-22-2 2,2',6,6'-tetrabromo-4,4'-isopropylidenediphenol CAS-No. 79-94-7
Peso netto per UQ	0,32 kg
Condizioni ambientali	
altitudine di installazione per altitudine s.l.m. max.	2 000 m
temperatura ambiente	
• durante l'esercizio	-20 ... +60 °C
• durante l'immagazzinaggio	-40 ... +80 °C
• durante il trasporto	-40 ... +80 °C
categoria ambientale durante l'esercizio secondo IEC 60721	3C3 (senza nebbia salina)
umidità relativa durante l'esercizio	10 ... 95 %
Circuito elettrico principale	
numero di poli per circuito principale	3
valore di intervento impostabile per corrente dello sganciatore di sovraccarico dipendente dalla corrente	3,5 ... 32 A
esecuzione della protezione motore	comando elettronico

tipo di tensione per circuito principale	AC
tensione di impiego	
• valore nominale	690 V
• con AC-3 valore nominale max.	690 V
• con AC-3e valore nominale max.	690 V
frequenza di impiego valore nominale	50 ... 60 Hz
corrente di impiego valore nominale	32 A
Circuito di comando/ Comando	
tensione di alimentazione di comando con AC	
• a 50 Hz valore nominale	690 ... 690 V
• a 60 Hz valore nominale	690 ... 690 V
tensione di alimentazione di comando con DC valore nominale min.	690 V
Circuito elettrico ausiliario	
numero dei contatti NC per contatti ausiliari	0
numero dei contatti NO per contatti ausiliari	0
numero dei contatti CO per contatti ausiliari	0
tensione ausiliaria con DC valore nominale	24 V
tensione ausiliaria con DC valore nominale	20,4 ... 28,8 V
picco della corrente di inserzione con tensione ausiliaria con DC con 24 V	2,5 A
durata del picco della corrente di inserzione con tensione ausiliaria con DC con 24 V	1 ms
potenza dissipata [W] della tensione ausiliaria nel funzionamento di arresto con DC con 24 V	1,3 W
Funzione di protezione/ monitoraggio	
tipo di funzione di protezione dello sganciatore di sovracorrente	elettronico
funzione del prodotto	
• rilevamento di guasto verso terra	No
• rilevamento di mancanza fase	Si
• rilevamento della sequenza delle fasi	Si
• rilevamento di sovracorrente monofase	Si
• rilevamento di sottocorrente trifase	Si
• sorveglianza di sottocorrente	Si
• monitoraggio di sovracorrente e minima corrente	Si
• rilevamento di sottocorrente monofase	Si
• rilevamento di sovracorrente trifase	Si
• protezione da sovraccarico	Si
• avviso di sovraccarico	Si
• monitoraggio di corrente attiva	No
• contatore delle ore di esercizio	Si
classe di intervento	CLASS 10E / CLASS 20E
esecuzione dello sganciatore di sovraccarico	elettronico
Dati nominali UL/CSA	
tensione di impiego	
• secondo UL 60947 valore nominale	480 V
• con AC a 60 Hz secondo CSA e UL valore nominale	480 V
Montaggio/ Fissaggio/ Dimensioni	
posizione di montaggio	verticale, su guida profilata orizzontale
tipo di fissaggio	attaccabile
altezza	136 mm
larghezza	45 mm
profondità	148 mm
Connessioni /Morsetti	
esecuzione del collegamento elettrico per circuito principale	morsetti di linea a molla
esecuzione del collegamento elettrico per l'adduzione della tensione di alimentazione	morsetti a molla (push-in)
tipo di sezioni di conduttore collegabili sugli ingressi per tensione di alimentazione	
• filo rigido	0,2 ... 1,5 mm ²

<ul style="list-style-type: none"> • filo flessibile senza preparazione dell'estremità del conduttore 	0,2 ... 1,5 mm ²
<ul style="list-style-type: none"> • filo flessibile con preparazione dell'estremità del conduttore 	0,2 ... 1,0 mm ²
tipo di sezioni di conduttore collegabili sugli ingressi per tensione di alimentazione con conduttori AWG filo rigido	24 ... 16
Sicurezza elettrica	
protezione contro i contatti accidentali lato frontale secondo IEC 60529	sicuro a prova di dito
Comunicazione/ Protocollo	
funzione del prodotto comunicazione di bus	SI
memoria dello spazio indirizzi dell'area di indirizzi	
<ul style="list-style-type: none"> • degli ingressi 	16 byte
<ul style="list-style-type: none"> • delle uscite 	2 byte
esecuzione del collegamento elettrico dell'interfaccia di comunicazione	RJ45
Compatibilità elettromagnetica	
emissione di disturbi EMC secondo IEC 60947-1	ambiente A
immunità ai disturbi EMC secondo IEC 60947-1	ambiente A
disturbi condotti	
<ul style="list-style-type: none"> • di tipo burst secondo IEC 61000-4-4 	2 kV
<ul style="list-style-type: none"> • conduttore-terra di tipo surge secondo IEC 61000-4-5 	2 kV
<ul style="list-style-type: none"> • conduttore-conduttore di tipo surge secondo IEC 61000-4-5 	1 kV
<ul style="list-style-type: none"> • per radiazione ad alta frequenza secondo IEC 61000-4-6 	10 V
disturbi indotti dal campo secondo IEC 61000-4-3	10 V/m
scarica elettrostatica secondo IEC 61000-4-2	6 kV scarica contatti / 8kV scarica atmosferica
emissione di disturbi HF condotti secondo CISPR11	Classe A per settore industriale
emissione di disturbi HF indotti dal campo secondo CISPR11	Classe A per settore industriale
Tensione di alimentazione	
tipo di tensione della tensione di alimentazione	DC
tensione di alimentazione 1 con DC valore nominale	
<ul style="list-style-type: none"> • min. ammissibile 	19,2 V
<ul style="list-style-type: none"> • max. ammissibile 	28,8 V
tensione ausiliaria con DC valore nominale	20,4 ... 28,8 V
tensione di alimentazione con DC valore nominale	24 V
picco della corrente di inserzione con tensione di alimentazione da con DC con 24 V	1,25 A
durata del picco della corrente di inserzione con tensione di alimentazione da con DC con 24 V	5 ms
potenza dissipata [W] della tensione di alimentazione con DC con 24 V	0,5 W
Approvazioni Certificati	
General Product Approval	EMV



Test Certificates

other

[Type Test Certificates/Test Report](#)

[Confirmation](#)

Ulteriori informazioni

Informazioni sull'imballaggio

<https://support.industry.siemens.com/cs/ww/it/view/109813875>

Information for data generation and storage

<https://support.industry.siemens.com/cs/ww/en/view/109995012>

Information- and Downloadcenter (Cataloghi, Opuscoli,...)

<https://www.siemens.com/ic10>

Industry Mall (sistema di ordinazione Online)

<https://mall.industry.siemens.com/mall/it/it/Catalog/product?mlfb=3RC7140-4EE11>

Service&Support (Manuali, Certificati, Caratteristiche, FAQ, ...)

<https://support.industry.siemens.com/cs/ww/it/ps/3RC7140-4EE11>

Banca dati immagini (foto prodotto, disegni dimensionali 2D, modelli 3D, schemi delle connessioni, macro EPLAN...)

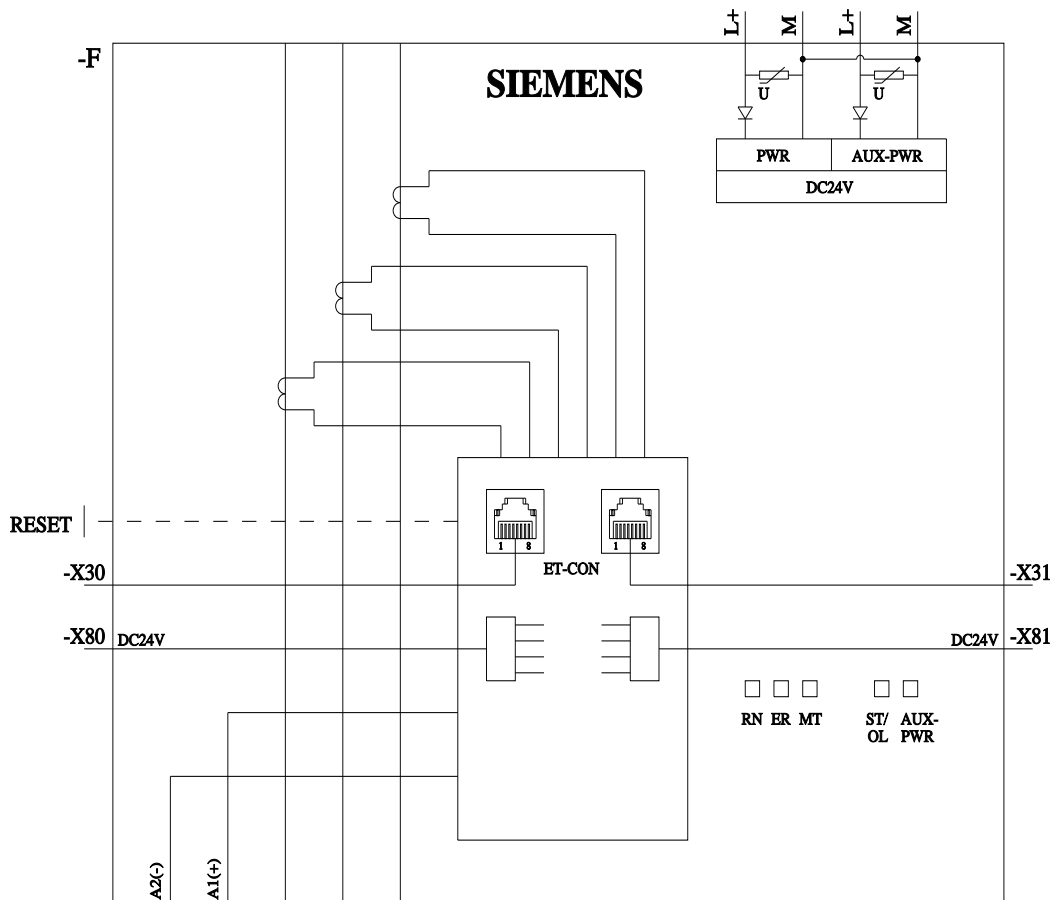
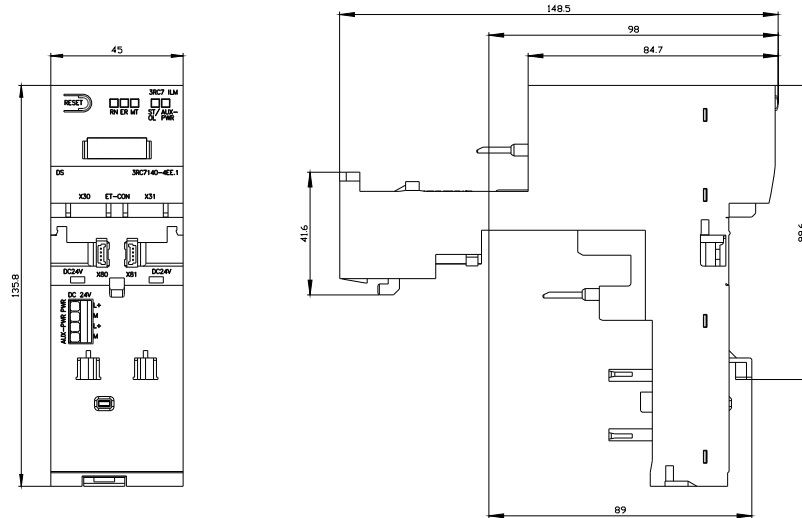
https://www.automation.siemens.com/bilddb/cax_de.aspx?mlfb=3RC7140-4EE11&lang=en

Generatore CAx online

<https://support.automation.siemens.com/WW/CAxorder/default.aspx?lang=en&mlfb=3RC7140-4EE11>

Curve caratteristiche

https://curves.simaris.siemens.com/curves/<mmp_prod_noCOMP='HAUPT'></mmp_prod_no>



Ultima modifica:

14/10/2025

