

unità di analisi per protezione completa del motore (bistabile) grandezza costruttiva S00...S12, Classe 5...30 montaggio separato circuito principale: -- circuito ausiliario: morsetti a vite reset manuale-automatico

marca del prodotto	SIRIUS
denominazione del prodotto	relè di sovraccarico elettronico
designazione del tipo di prodotto	3RB23
Dati tecnici generali	
grandezza costruttiva del relè di sovraccarico	S00 ... S12
grandezza costruttiva del contattore combinabile specifica di azienda	S00 ... S12
potenza dissipata [W] con valore nominale di corrente con AC in stato di funzionamento caldo	0,5 W
<ul style="list-style-type: none"> per ogni polo 	0,17 W
tensione di isolamento con grado di inquinamento 3 con AC valore nominale	300 V
tensione di tenuta a impulso valore nominale	4 kV
codice di riferimento secondo IEC 81346-2:2009	F
Direttiva RoHS (data)	07/01/2006
SVHC substance name	Lead CAS-No. 7439-92-1 Lead monoxide (lead oxide) CAS-No. 1317-36-8 2,2',6,6'-tetrabromo-4,4'-isopropylidenediphenol CAS-No. 79-94-7
Peso netto per UQ	0,264 kg
Condizioni ambientali	
altitudine di installazione per altitudine s.l.m. max.	2 000 m
temperatura ambiente	
<ul style="list-style-type: none"> durante l'esercizio 	-25 ... +60 °C
<ul style="list-style-type: none"> durante l'immagazzinaggio 	-40 ... +80 °C
<ul style="list-style-type: none"> durante il trasporto 	-40 ... +80 °C
umidità relativa durante l'esercizio	100 %
Circuito elettrico principale	
numero di poli per circuito principale	3
valore di intervento impostabile per corrente dello sganciatore di sovraccarico dipendente dalla corrente	0,3 ... 630 A
corrente di impiego valore nominale	630 A
tensione di alimentazione di comando con AC	
<ul style="list-style-type: none"> a 50 Hz valore nominale 	24 ... 240 V
<ul style="list-style-type: none"> a 60 Hz valore nominale 	24 ... 240 V
Circuito elettrico ausiliario	
numero dei contatti NC per contatti ausiliari	2
numero dei contatti NO per contatti ausiliari	2
corrente di impiego dei contatti ausiliari con AC-15	
<ul style="list-style-type: none"> con 24 V 	6 A
<ul style="list-style-type: none"> con 110 V 	6 A
<ul style="list-style-type: none"> con 120 V 	6 A
<ul style="list-style-type: none"> con 125 V 	6 A
<ul style="list-style-type: none"> con 230 V 	3 A
corrente di impiego dei contatti ausiliari con DC-13	
<ul style="list-style-type: none"> con 24 V 	2 A
<ul style="list-style-type: none"> con 60 V 	0,55 A
<ul style="list-style-type: none"> con 110 V 	0,3 A
<ul style="list-style-type: none"> con 125 V 	0,3 A
<ul style="list-style-type: none"> con 220 V 	0,2 A
Funzione di protezione/ monitoraggio	

classe di intervento	CLASS 5, 10, 20 e 30 impostabile
-----------------------------	----------------------------------

Protezione da cortocircuito

esecuzione della cartuccia fusibile	fusibile gL/gG: 6 A
<ul style="list-style-type: none"> per protezione da cortocircuito dei blocchetti di contatti ausiliari necessario 	

Montaggio/ Fissaggio/ Dimensioni

posizione di montaggio	a piacere
tipo di fissaggio	installazione stand-alone
altezza	111 mm
larghezza	45 mm
profondità	95 mm
distanza da rispettare	
<ul style="list-style-type: none"> per il montaggio in fila <ul style="list-style-type: none"> in avanti 0 mm indietro 0 mm verso l'alto 0 mm verso il basso 0 mm di lato 0 mm da componenti messi a terra <ul style="list-style-type: none"> in avanti 0 mm indietro 0 mm verso l'alto 0 mm di lato 6 mm verso il basso 0 mm da componenti in tensione <ul style="list-style-type: none"> in avanti 0 mm indietro 0 mm verso l'alto 0 mm verso il basso 0 mm di lato 6 mm 	

Connessioni /Morsetti

parte integrante del prodotto morsetto rimovibile per circuito ausiliario e di comando	Sì
esecuzione del collegamento elettrico	morsetti a vite
<ul style="list-style-type: none"> per circuito ausiliario e di comando 	
tipo di sezioni di conduttore collegabili	0,5 ... 2,5 mm², 2x (0,5 ... 1,5 mm²)
<ul style="list-style-type: none"> per contatti ausiliari <ul style="list-style-type: none"> filo flessibile con preparazione dell'estremità del conduttore 	
<ul style="list-style-type: none"> con conduttori AWG per contatti ausiliari 	

Sicurezza elettrica

grado di protezione IP lato frontale secondo IEC 60529	IP20
protezione contro i contatti accidentali lato frontale secondo IEC 60529	sicuro a prova di dito per contatto verticale dal davanti

Approvazioni Certificati

Environment	General Product Approval
--------------------	--------------------------

[Environmental Conformations](#)



EMV **Test Certificates** **Maritime application**



Maritime application	other
-----------------------------	-------

Ulteriori informazioni

Informazioni sull'imballaggio

<https://support.industry.siemens.com/cs/ww/it/view/109813875>

Information for data generation and storage

<https://support.industry.siemens.com/cs/ww/en/view/109995012>

Information- and Downloadcenter (Cataloghi, Opuscoli,...)

<https://www.siemens.com/ic10>

Industry Mall (sistema di ordinazione Online)

<https://mall.industry.siemens.com/mall/it/it/Catalog/product?mlfb=3RB2383-4AA1>

Service&Support (Manuali, Certificati, Caratteristiche, FAQ, ...)

<https://support.industry.siemens.com/cs/ww/it/ps/3RB2383-4AA1>

Banca dati immagini (foto prodotto, disegni dimensionali 2D, modelli 3D, schemi delle connessioni, macro EPLAN...)

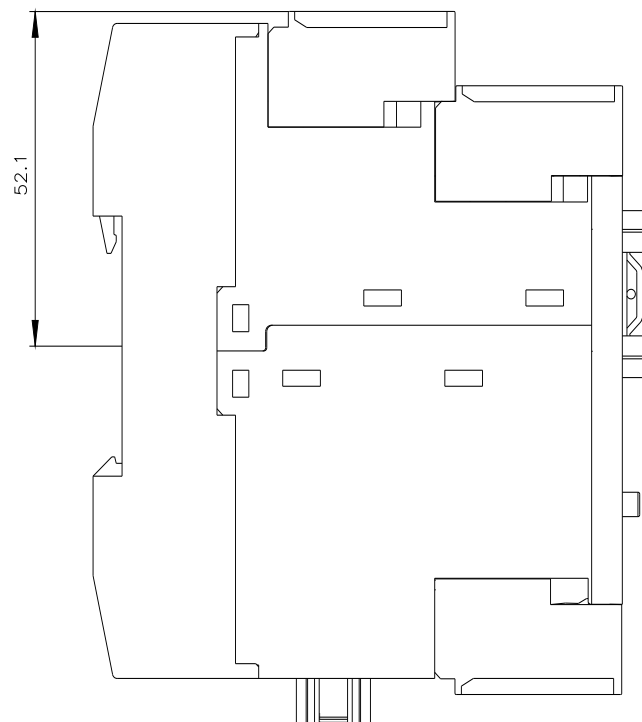
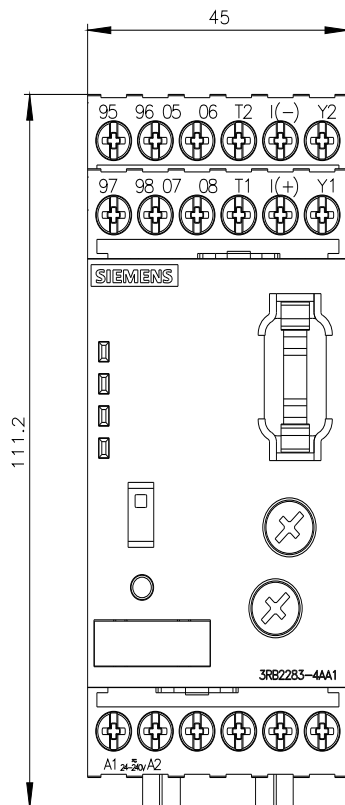
https://www.automation.siemens.com/bilddb/cax_de.aspx?mlfb=3RB2383-4AA1&lang=en

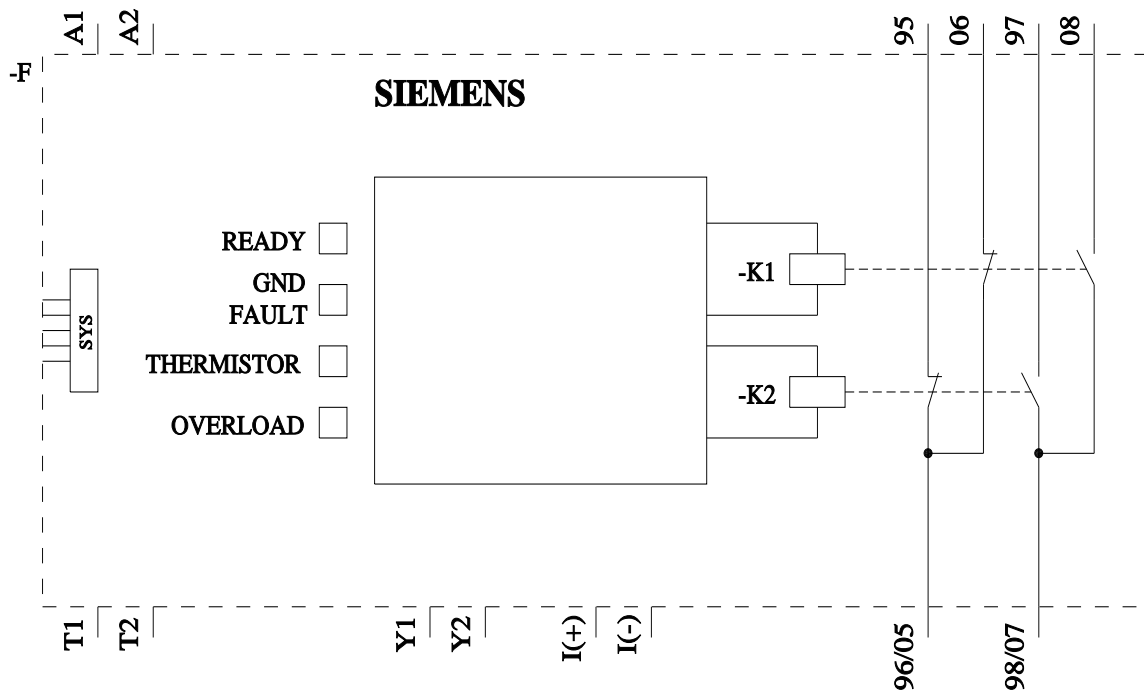
Generatore CAx online

<https://support.automation.siemens.com/WW/CAxorder/default.aspx?lang=en&mlfb=3RB2383-4AA1>

Curve caratteristiche

[https://curves.simaris.siemens.com/curves/<mmp_prod_noCOMP="HAUPT"></mmp_prod_no>](https://curves.simaris.siemens.com/curves/<mmp_prod_noCOMP=)





Ultima modifica:

02/04/2025