

unità di analisi per protezione completa del motore (monostabile) grandezza costruttiva S00...S12, Classe 5...30 montaggio separato circuito principale: -- circuito ausiliario: morsetti a vite reset manuale-automatico

marca del prodotto	SIRIUS
denominazione del prodotto	relè di sovraccarico elettronico
designazione del tipo di prodotto	3RB22
<b>Dati tecnici generali</b>	
grandezza costruttiva del relè di sovraccarico	S00 ... S12
grandezza costruttiva del contattore combinabile specifica di azienda	S00 ... S12
potenza dissipata [W] con valore nominale di corrente con AC in stato di funzionamento caldo	0,5 W
<ul style="list-style-type: none"> <li>per ogni polo</li> </ul>	0,17 W
tensione di isolamento con grado di inquinamento 3 con AC valore nominale	300 V
tensione di tenuta a impulso valore nominale	4 kV
codice di riferimento secondo IEC 81346-2:2009	F
Direttiva RoHS (data)	05/28/2009
SVHC substance name	Lead CAS-No. 7439-92-1 Lead monoxide (lead oxide) CAS-No. 1317-36-8 2,2',6,6'-tetrabromo-4,4'-isopropylidenediphenol CAS-No. 79-94-7
Peso netto per UQ	0,268 kg
<b>Condizioni ambientali</b>	
altitudine di installazione per altitudine s.l.m. max.	2 000 m
temperatura ambiente	
<ul style="list-style-type: none"> <li>durante l'esercizio</li> </ul>	-25 ... +60 °C
<ul style="list-style-type: none"> <li>durante l'immagazzinaggio</li> </ul>	-40 ... +80 °C
<ul style="list-style-type: none"> <li>durante il trasporto</li> </ul>	-40 ... +80 °C
umidità relativa durante l'esercizio	100 %
<b>Circuito elettrico principale</b>	
numero di poli per circuito principale	3
valore di intervento impostabile per corrente dello sganciatore di sovraccarico dipendente dalla corrente	0,3 ... 630 A
corrente di impiego valore nominale	630 A
tensione di alimentazione di comando con AC	
<ul style="list-style-type: none"> <li>a 50 Hz valore nominale</li> </ul>	24 ... 240 V
<ul style="list-style-type: none"> <li>a 60 Hz valore nominale</li> </ul>	24 ... 240 V
<b>Circuito elettrico ausiliario</b>	
numero dei contatti NC per contatti ausiliari	2
numero dei contatti NO per contatti ausiliari	2
corrente di impiego dei contatti ausiliari con AC-15	
<ul style="list-style-type: none"> <li>con 24 V</li> </ul>	6 A
<ul style="list-style-type: none"> <li>con 110 V</li> </ul>	6 A
<ul style="list-style-type: none"> <li>con 120 V</li> </ul>	6 A
<ul style="list-style-type: none"> <li>con 125 V</li> </ul>	6 A
<ul style="list-style-type: none"> <li>con 230 V</li> </ul>	3 A
corrente di impiego dei contatti ausiliari con DC-13	
<ul style="list-style-type: none"> <li>con 24 V</li> </ul>	2 A
<ul style="list-style-type: none"> <li>con 60 V</li> </ul>	0,55 A
<ul style="list-style-type: none"> <li>con 110 V</li> </ul>	0,3 A
<ul style="list-style-type: none"> <li>con 125 V</li> </ul>	0,3 A
<ul style="list-style-type: none"> <li>con 220 V</li> </ul>	0,2 A
<b>Funzione di protezione/ monitoraggio</b>	

<b>classe di intervento</b>	CLASS 5, 10, 20 e 30 impostabile
-----------------------------	----------------------------------

<b>Protezione da cortocircuito</b>	
------------------------------------	--

<b>esecuzione della cartuccia fusibile</b>	fusibile gL/gG: 6 A
<ul style="list-style-type: none"> <li>per protezione da cortocircuito dei blocchetti di contatti ausiliari necessario</li> </ul>	

<b>Montaggio/ Fissaggio/ Dimensioni</b>	
---	--

<b>posizione di montaggio</b>	a piacere
<b>tipo di fissaggio</b>	installazione stand-alone
<b>altezza</b>	111 mm
<b>larghezza</b>	45 mm
<b>profondità</b>	95 mm
<b>distanza da rispettare</b>	
<ul style="list-style-type: none"> <li>per il montaggio in fila <ul style="list-style-type: none"> <li>in avanti</li> <li>indietro</li> <li>verso l'alto</li> <li>verso il basso</li> <li>di lato</li> </ul> </li> <li>da componenti messi a terra <ul style="list-style-type: none"> <li>in avanti</li> <li>indietro</li> <li>verso l'alto</li> <li>di lato</li> <li>verso il basso</li> </ul> </li> <li>da componenti in tensione <ul style="list-style-type: none"> <li>in avanti</li> <li>indietro</li> <li>verso l'alto</li> <li>verso il basso</li> <li>di lato</li> </ul> </li> </ul>	0 mm 0 mm 0 mm 0 mm 0 mm  0 mm 0 mm 0 mm 6 mm 0 mm  0 mm 0 mm 0 mm 0 mm 6 mm

<b>Connessioni /Morsetti</b>	
------------------------------	--

<b>parte integrante del prodotto morsetto rimovibile per circuito ausiliario e di comando</b>	Sì
<b>esecuzione del collegamento elettrico</b>	morsetti a vite
<ul style="list-style-type: none"> <li>per circuito ausiliario e di comando</li> </ul>	
<b>tipo di sezioni di conduttore collegabili</b>	0,5 ... 2,5 mm <sup>2</sup> , 2x (0,5 ... 1,5 mm <sup>2</sup> )
<ul style="list-style-type: none"> <li>per contatti ausiliari <ul style="list-style-type: none"> <li>filo flessibile con preparazione dell'estremità del conduttore</li> </ul> </li> </ul>	
<ul style="list-style-type: none"> <li>con conduttori AWG per contatti ausiliari</li> </ul>	
	2x (24 ... 16)

<b>Sicurezza elettrica</b>	
----------------------------	--

<b>grado di protezione IP lato frontale secondo IEC 60529</b>	IP20
<b>protezione contro i contatti accidentali lato frontale secondo IEC 60529</b>	sicuro a prova di dito per contatto verticale dal davanti

<b>Approvazioni Certificati</b>	
---------------------------------	--

<b>Environment</b>	<b>General Product Approval</b>
--------------------	---------------------------------

[Environmental Conformations](#)



<b>EMV</b>	<b>For use in hazardous locations</b>	<b>Test Certificates</b>
------------	---------------------------------------	--------------------------



[Miscellaneous](#)

[Special Test Certificate](#)

[Type Test Certificates/Test Report](#)

<b>Maritime application</b>	<b>other</b>
-----------------------------	--------------



[Confirmation](#)

## Ulteriori informazioni

### Informazioni sull'imballaggio

<https://support.industry.siemens.com/cs/ww/it/view/109813875>

### Information for data generation and storage

<https://support.industry.siemens.com/cs/ww/en/view/109995012>

### Information- and Downloadcenter (Cataloghi, Opuscoli,...)

<https://www.siemens.com/ic10>

### Industry Mall (sistema di ordinazione Online)

<https://mall.industry.siemens.com/mall/it/it/Catalog/product?mlfb=3RB2283-4AA1>

### Service&Support (Manuali, Certificati, Caratteristiche, FAQ, ...)

<https://support.industry.siemens.com/cs/ww/it/ps/3RB2283-4AA1>

### Banca dati immagini (foto prodotto, disegni dimensionali 2D, modelli 3D, schemi delle connessioni, macro EPLAN...)

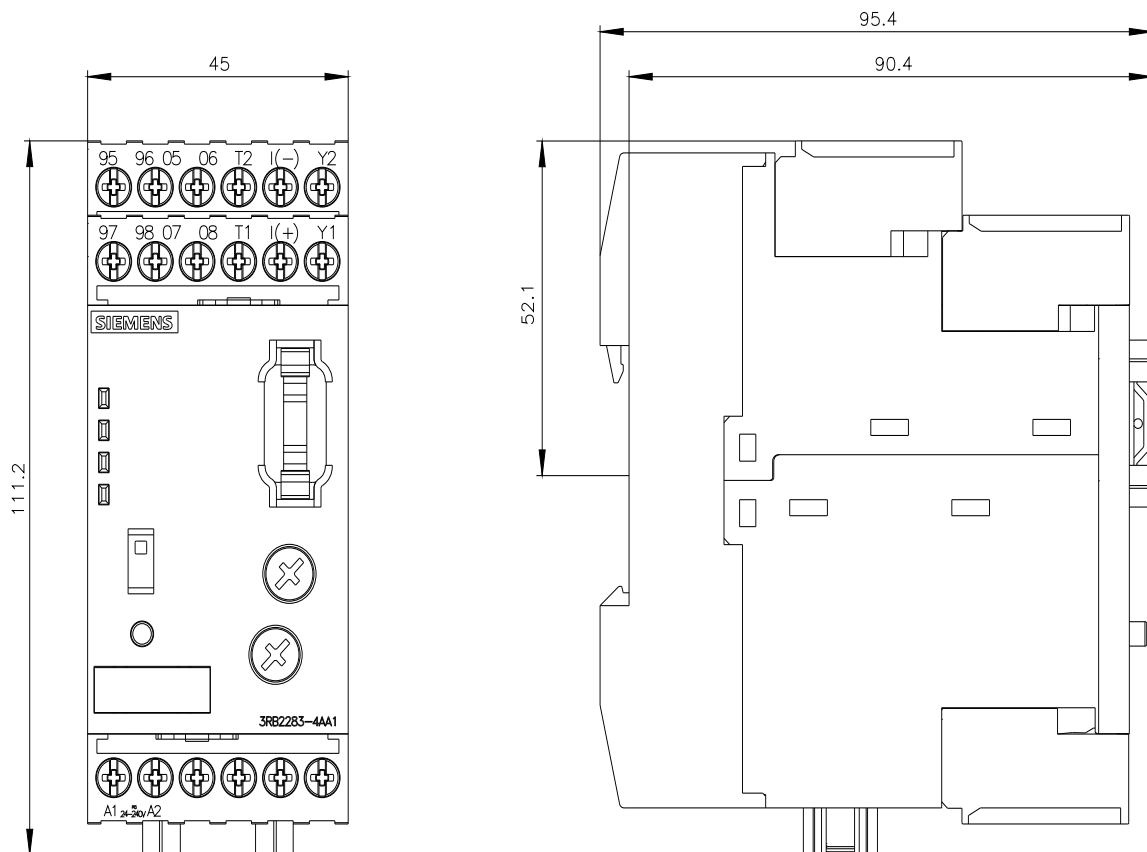
[https://www.automation.siemens.com/bilddb/cax\\_de.aspx?mlfb=3RB2283-4AA1&lang=en](https://www.automation.siemens.com/bilddb/cax_de.aspx?mlfb=3RB2283-4AA1&lang=en)

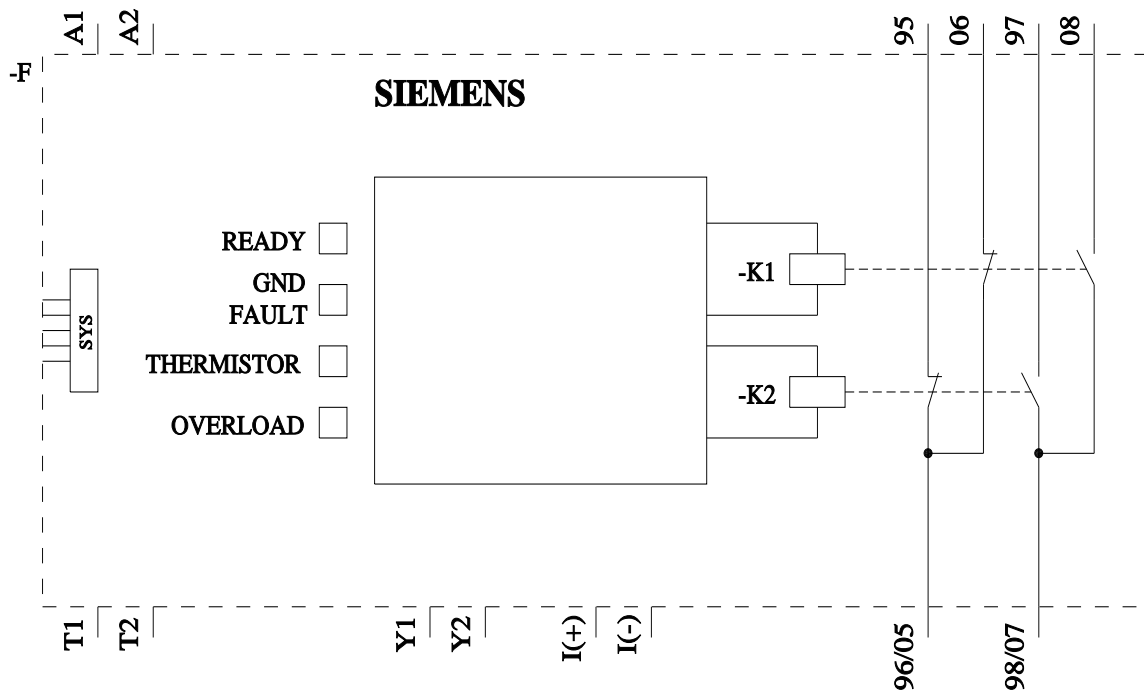
### Generatore CAx online

<https://support.automation.siemens.com/WW/CAxorder/default.aspx?lang=en&mlfb=3RB2283-4AA1>

### Curve caratteristiche

[https://curves.simaris.siemens.com/curves/<mmp\\_prod\\_noCOMP="HAUPT"></mmp\\_prod\\_no>](https://curves.simaris.siemens.com/curves/<mmp_prod_noCOMP=)





Ultima modifica:

02/04/2025