






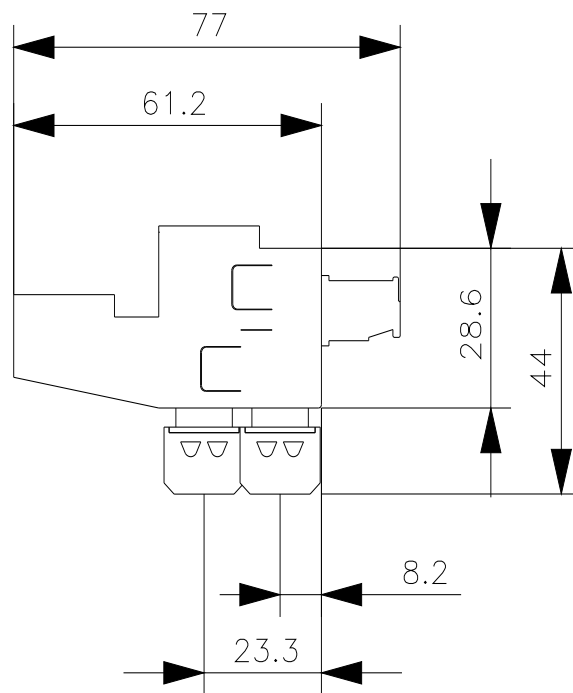
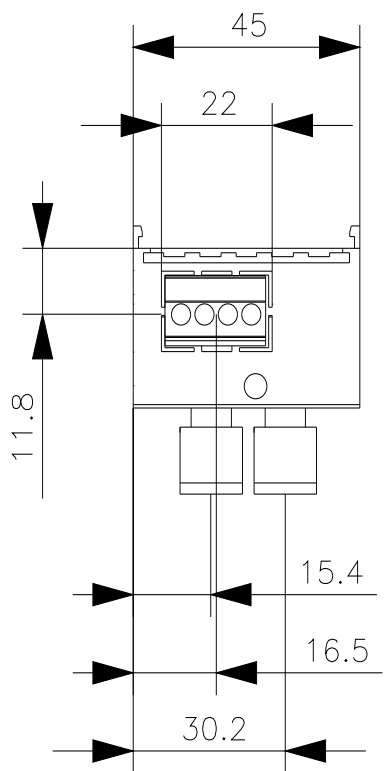


modulo annesso AS-i con 2 uscite esterne libere

Dati tecnici generali		
marca del prodotto		SIRIUS
denominazione del prodotto		modulo da montaggio accorpato AS-i con due uscite libere
grado di protezione IP lato frontale secondo IEC 60529		IP20
protezione contro i contatti accidentali lato frontale secondo IEC 60529		a prova di dito per contatto verticale
umidità relativa durante l'esercizio	%	10 ... 90
temperatura ambiente		
• durante il trasporto	°C	-25 ... +70
• durante l'immagazzinaggio	°C	-25 ... +80
• durante l'esercizio	°C	-20 ... +60
codice di riferimento secondo EN 61346-2		K
Montaggio/ Fissaggio/ Dimensioni		
larghezza	mm	45
altezza	mm	50
profondità	mm	78
Conessioni /Morsetti		
lunghezza di spelatura	mm	7
esecuzione del collegamento elettrico		
• per circuito ausiliario e di comando		morsetti a vite
coppia di serraggio per contatti ausiliari con morsetti a vite	N·m	0,5 ... 0,6
Certificati/ Approvazioni		
certificato di idoneità		IEC / EN 60947-6-2
General Product Approval		EMV Maritime application
		
		
other	Environment	
	Confirmation	Miscellaneous
	Environmental Confirmations	
Ulteriori informazioni		
<p>Informazioni sull'imballaggio https://support.industry.siemens.com/cs/ww/it/view/109813875</p> <p>Information for data generation and storage https://support.industry.siemens.com/cs/ww/en/view/109995012</p> <p>Information- and Downloadcenter (Cataloghi, Opuscoli,...) https://www.siemens.com/ic10</p> <p>Industry Mall (sistema di ordinazione Online) https://mall.industry.siemens.com/mall/it/it/Catalog/product?mlfb=3RA6970-3E</p> <p>Generatore CAx online https://support.automation.siemens.com/WW/CAxorder/default.aspx?lang=en&mlfb=3RA6970-3E</p> <p>Service&Support (Manuali, Certificati, Caratteristiche, FAQ, ...) https://support.industry.siemens.com/cs/ww/it/ps/3RA6970-3E</p> <p>Banca dati immagini (foto prodotto, disegni dimensionali 2D, modelli 3D, schemi delle connessioni, macro EPLAN...) https://www.automation.siemens.com/bilddb/cax_de.aspx?mlfb=3RA6970-3E&lang=en</p>		



Ultima modifica:

02/04/2025 