

modulo annesso AS-i per rispettivamente 1 ingresso e un uscita esterni liberi

Dati tecnici generali		
marca del prodotto		SIRIUS
denominazione del prodotto		modulo da montaggio accorpato AS-i con un ingresso libero e un'uscita libera
grado di protezione IP lato frontale secondo IEC 60529		IP20
protezione contro i contatti accidentali lato frontale secondo IEC 60529		a prova di dito per contatto verticale
umidità relativa durante l'esercizio	%	10 ... 90
temperatura ambiente		
<ul style="list-style-type: none"> • durante il trasporto • durante l'immagazzinaggio • durante l'esercizio 	°C	-25 ... +70
	°C	-25 ... +80
	°C	-20 ... +60
codice di riferimento secondo EN 61346-2		K
Montaggio/ Fissaggio/ Dimensioni		
larghezza	mm	45
altezza	mm	50
profondità	mm	78
Conessioni /Morsetti		
lunghezza di spelatura	mm	7
esecuzione del collegamento elettrico		
<ul style="list-style-type: none"> • per circuito ausiliario e di comando 		morsetti a vite
coppia di serraggio per contatti ausiliari con morsetti a vite	N-m	0,5 ... 0,6
Certificati/ Approvazioni		
certificato di idoneità		IEC / EN 60947-6-2
General Product Approval		EMV



Maritime application	other	Environment		
		Confirmation	Miscellaneous	Environmental Conformations

Ulteriori informazioni

Informazioni sull'imballaggio

<https://support.industry.siemens.com/cs/ww/it/view/109813875>

Information for data generation and storage

<https://support.industry.siemens.com/cs/ww/en/view/109995012>

Information- and Downloadcenter (Cataloghi, Opuscoli,...)

<https://www.siemens.com/ic10>

Industry Mall (sistema di ordinazione Online)

<https://mall.industry.siemens.com/mall/it/it/Catalog/product?mlfb=3RA6970-3D>

Generatore CAx online

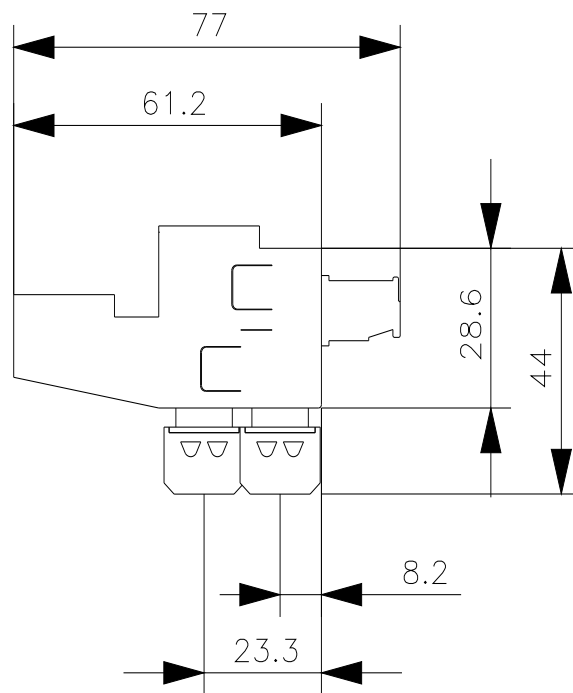
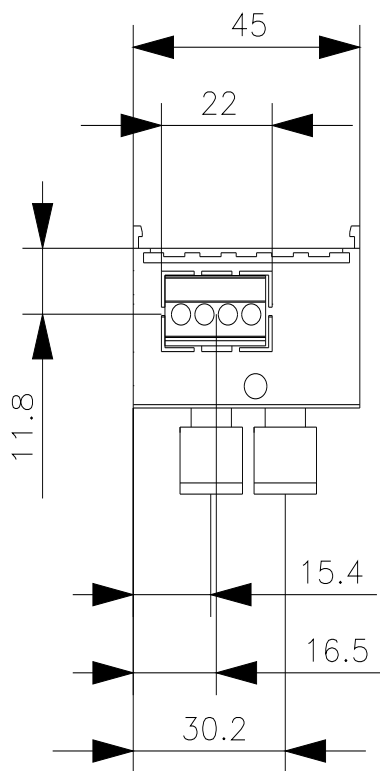
<https://support.automation.siemens.com/WW/CAxorder/default.aspx?lang=en&mlfb=3RA6970-3D>

Service&Support (Manuali, Certificati, Caratteristiche, FAQ, ...)

<https://support.industry.siemens.com/cs/ww/it/ps/3RA6970-3D>

Banca dati immagini (foto prodotto, disegni dimensionali 2D, modelli 3D, schemi delle connessioni, macro EPLAN...)

https://www.automation.siemens.com/bilddb/cax_de.aspx?mlfb=3RA6970-3D&lang=en



Ultima modifica:

02/04/2025 