

calotte coprimorsetti (2 pezzi) per alimentazione trifase 25/35 mm²
3RA6812-8AB/AC 1 busta contiene 2 coperture

Dati tecnici generali		
marca del prodotto		SIRIUS
denominazione del prodotto		Calotta coprimorsetti per basi di alimentazione con morsetti a vite
grado di protezione IP lato frontale secondo IEC 60529		IP00
grado di inquinamento		3
altitudine di installazione per altitudine s.l.m. max.	m	2 000
temperatura ambiente		
• durante il trasporto	°C	-55 ... +80
• durante l'immagazzinaggio	°C	-55 ... +80
• durante l'esercizio	°C	-20 ... +60
resistenza a vibrazioni		f = 4 ... 5,8 Hz; d = 15 mm; f = 5,8 ... 500 Hz; a = 2 m / s ² 10 cicli
resistenza agli urti		Semisinusoidale a = 6 m/s ² a 10 ms; 3 pos. e 3 neg. Colpi su tutti gli assi

Montaggio/ Fissaggio/ Dimensioni		
tipo di fissaggio		fissaggio a scatto
larghezza	mm	45
altezza	mm	45
profondità	mm	18

Certificati/ Approvazioni		
General Product Approval	EMV	other



EG-Konf.



[Confirmation](#)

Environment

[Environmental Confirmations](#)

Ulteriori informazioni

Informazioni sull'imballaggio

<https://support.industry.siemens.com/cs/ww/it/view/109813875>

Information for data generation and storage

<https://support.industry.siemens.com/cs/ww/en/view/109995012>

Information- and Downloadcenter (Cataloghi, Opuscoli,...)

<https://www.siemens.com/ic10>

Industry Mall (sistema di ordinazione Online)

<https://mall.industry.siemens.com/mall/it/it/Catalog/product?mlfb=3RA6880-2AB>

Generatore CAx online

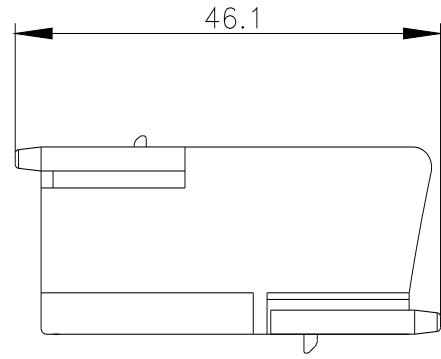
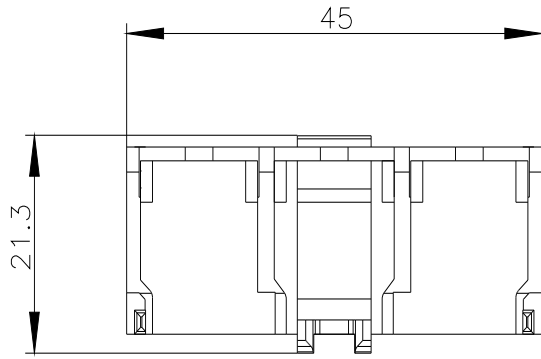
<https://support.automation.siemens.com/WW/CAxorder/default.aspx?lang=en&mlfb=3RA6880-2AB>

Service&Support (Manuali, Certificati, Caratteristiche, FAQ, ...)

<https://support.industry.siemens.com/cs/ww/it/ps/3RA6880-2AB>

Banca dati immagini (foto prodotto, disegni dimensionali 2D, modelli 3D, schemi delle connessioni, macro EPLAN...)

https://www.automation.siemens.com/bilddb/cax_de.aspx?mlfb=3RA6880-2AB&lang=en



Ultima modifica:

02/04/2025 