

SIRIUS partenza compatta avviatore diretto 690 V AC/DC 110 ... 240 V 50 ... 60 Hz 3 ... 12 A IP20 collegamento circuito principale: inseribile, senza morsetti
collegamento circuito ausiliario: morsetto a vite

marca del prodotto	SIRIUS
denominazione del prodotto	derivazione compatta
esecuzione del prodotto	avviatore diretto
designazione del tipo di prodotto	3RA61
Dati tecnici generali	
funzione del prodotto interfaccia corrente di comando per cablaggio parallelo	Sì
ampliamento del prodotto blocchetto di contatti ausiliari	Sì
potenza dissipata [W] con valore nominale di corrente	
• con AC in stato di funzionamento caldo	1,8 W
• con AC in stato di funzionamento caldo per ogni polo	0,6 W
• senza il valore della corrente di carico tip.	6 W
tensione di isolamento valore nominale	690 V
grado di inquinamento	3
tensione di tenuta a impulso valore nominale	6 000 V
tensione max. ammissibile per separazione sicura	
• tra circuito principale e circuito ausiliario	400 V
• tra circuito ausiliario e circuito ausiliario	250 V
• tra circuito di comando e circuito ausiliario	300 V
grado di protezione NEMA	altri
resistenza agli urti	a=60 m/s ² (6g) con 10 ms ogni 3 urti su tutti gli assi
resistenza a vibrazioni	f= 4 ... 5,8 Hz, d= 15 mm; f= 5,8 ... 500 Hz, a= 20 m/s ² ; 10 cicli
durata di vita meccanica (cicli di manovra)	
• dei contatti principali tip.	10 000 000
• dei contatti ausiliari tip.	10 000 000
• dei contatti di segnalazione tip.	10 000 000
durata di vita elettrica (cicli di manovra) dei contatti ausiliari	
• con DC-13 con 6 A con 24 V tip.	30 000
• con AC-15 con 6 A con 230 V tip.	200 000
tipo di coordinamento	esercizio continuo a norma IEC 60947-6-2
codice di riferimento secondo IEC 81346-2:2009	Q
Direttiva RoHS (data)	05/01/2012
SVHC substance name	Lead CAS-No. 7439-92-1 Lead monoxide (lead oxide) CAS-No. 1317-36-8 2-(2H-benzotriazol-2-yl)-4-(1,1,3,3-tetramethylbutyl)phenol (UV-329) CAS-No. 3147-75-9 2-methyl-1-(4-methylthiophenyl)-2-morpholinopropan-1-one CAS-No. 71868-10-5 Melamine CAS-No. 108-78-1 6,6'-di-tert-butyl-2,2'-methylenedi-p-cresol CAS-No. 119-47-1
Peso netto per UQ	1,418 kg
Condizioni ambientali	
altitudine di installazione per altitudine s.l.m. max.	2 000 m
temperatura ambiente	
• durante l'esercizio	-20 ... +60 °C
• durante l'immagazzinaggio	-55 ... +80 °C
• durante il trasporto	-55 ... +80 °C
umidità relativa durante l'esercizio	10 ... 90 %
Circuito elettrico principale	
numero di poli per circuito principale	3
valore di intervento impostabile per corrente dello	3 ... 12 A

sganciatore di sovraccarico dipendente dalla corrente	
formula per corrente limite potere di chiusura	12 x I _e
formula per potere di interruzione corrente limite	10 x I _e
potenza meccanica erogata per motore trifase a 4 poli	
• con 400 V valore nominale	5,5 kW
• con 500 V valore nominale	5,5 kW
• con 690 V valore nominale	7,5 kW
tensione di impiego con AC-3 valore nominale max.	690 V
corrente di impiego	
• con AC con 400 V valore nominale	12 A
• con AC-3 con 400 V valore nominale	12 A
• con AC-43	
— con 400 V valore nominale	11,5 A
— con 500 V valore nominale	12,4 A
— con 690 V valore nominale	8,9 A
potenza di impiego	
• con AC-3 con 400 V valore nominale	5,5 kW
• con AC-43	
— con 400 V valore nominale	5 500 W
— con 500 V valore nominale	5 500 W
— con 690 V valore nominale	7 500 W
frequenza di manovra a vuoto	3 600 1/h
frequenza di commutazione	
• con AC-41 secondo IEC 60947-6-2 max.	750 1/h
• con AC-43 secondo IEC 60947-6-2 max.	250 1/h
Circuito di comando/ Comando	
tipo di tensione	AC/DC
tensione di alimentazione di comando 1 con AC	
• a 50 Hz valore nominale	240 V
• a 50 Hz	110 ... 240 V
• a 60 Hz	110 ... 240 V
frequenza della tensione di alimentazione comando	
• 1 valore nominale	50 Hz
• 2 valore nominale	60 Hz
tensione di alimentazione di comando 1 con DC valore nominale	240 V
tensione di alimentazione di comando 1 con DC	110 ... 240 V
potenza di ritenuta	
• con AC max.	6 W
• con DC max.	5,1 W
Circuito elettrico ausiliario	
numero dei contatti NC per contatti ausiliari	1
numero dei contatti NO per contatti ausiliari	1
numero dei contatti NO dello sganciatore di cortocircuito istantaneo per contatto di segnalazione	1
numero dei contatti CO dello sganciatore di sovraccarico dipendente dalla corrente per contatto di segnalazione	1
corrente di impiego dei contatti ausiliari con AC-12 max.	10 A
corrente di impiego dei contatti ausiliari con DC-13 con 250 V	0,27 A
Funzione di protezione/ monitoraggio	
classe di intervento	CLASS 10 e 20 impostabile
potere di interruzione di servizio in cortocircuito (I_{cs})	
• con 400 V valore nominale	53 kA
• con 500 V valore nominale	3 kA
• con 690 V valore nominale	3 kA
Dati nominali UL/CSA	
corrente a pieno carico (FLA) per motore trifase	
• con 480 V valore nominale	12 A
• con 600 V valore nominale	12 A
potenza meccanica erogata [hp] per motore trifase	

<ul style="list-style-type: none"> • con 200/208 V valore nominale • con 220/230 V valore nominale • con 460/480 V valore nominale • con 575/600 V valore nominale 	<p>3 hp</p> <p>3 hp</p> <p>7,5 hp</p> <p>10 hp</p>
caricabilità dei contatti dei contatti ausiliari secondo UL	Contatti 21-22, 13-14, 43-44 Q600 / A600, contatti 77-78 R300 / B300, contatti 95-96-98 R300 / D300
Protezione da cortocircuito	
funzione del prodotto protezione da cortocircuito	Sì
esecuzione della protezione da cortocircuito	elettromagnetico
esecuzione della cartuccia fusibile	
<ul style="list-style-type: none"> • per protezione da cortocircuito dei blocchetti di contatti ausiliari necessario 	fusibile gL/gG: 10 A
<ul style="list-style-type: none"> • per protezione da cortocircuito del blocchetto di contatti di segnalazione dello sganciatore di cortocircuito necessario 	6A gL/gG/400V
<ul style="list-style-type: none"> • per protezione da cortocircuito del blocchetto di contatti di segnalazione dello sganciatore di sovraccarico necessario 	4A gL/gG/400V
Montaggio/ Fissaggio/ Dimensioni	
posizione di montaggio	a piacere
posizione di montaggio consigliato	verticale, su guida profilata orizzontale
tipo di fissaggio	fissaggio a vite e a scatto
altezza	170 mm
larghezza	45 mm
profondità	165 mm
Conessioni /Morsetti	
parte integrante del prodotto morsetto rimovibile per circuito principale	Sì
parte integrante del prodotto morsetto rimovibile per circuito ausiliario e di comando	Sì
esecuzione del collegamento elettrico	
<ul style="list-style-type: none"> • per circuito principale • per circuito ausiliario e di comando 	innestabile, senza morsetti morsetti a vite
tipo di sezioni di conduttore collegabili per contatti principali	
<ul style="list-style-type: none"> • filo rigido • filo flessibile con preparazione dell'estremità del conduttore 	2x (1,5 ... 6 mm ²), 1x 10 mm ² 2x (1,5 ... 6 mm ²)
tipo di sezioni di conduttore collegabili	
<ul style="list-style-type: none"> • per contatti ausiliari <ul style="list-style-type: none"> — filo rigido — filo flessibile con preparazione dell'estremità del conduttore • con conduttori AWG per contatti ausiliari 	0,5 ... 4 mm ² , 2x (0,5 ... 2,5 mm ²) 0,5 ... 2,5 mm ² , 2x (0,5 ... 1,5 mm ²) 2x (20 ... 14)
Sicurezza	
quota di guasti pericolosi	
<ul style="list-style-type: none"> • per basso tasso di richiesta secondo SN 31920 • per alto tasso di richiesta secondo SN 31920 	40 % 50 %
valore B10 per alto tasso di richiesta secondo SN 31920	3 000 000
tasso di guasto [FIT] per basso tasso di richiesta secondo SN 31920	100 FIT
IEC 61508	
valore T1 per intervallo di proof test o durata di utilizzo secondo IEC 61508	20 a
Sicurezza elettrica	
grado di protezione IP lato frontale secondo IEC 60529	IP20
protezione contro i contatti accidentali lato frontale secondo IEC 60529	sicuro a prova di dito
Comunicazione/ Protocollo	
funzione del prodotto comunicazione di bus	No
protocollo viene supportato	
<ul style="list-style-type: none"> • protocollo AS-Interface • protocollo IO-Link 	No No
funzione del prodotto interfaccia corrente di comando con IO-Link	No

Compatibilità elettromagnetica

disturbi condotti	
<ul style="list-style-type: none">• di tipo burst secondo IEC 61000-4-4• conduttore-terra di tipo surge secondo IEC 61000-4-5• conduttore-conduttore di tipo surge secondo IEC 61000-4-5• per radiazione ad alta frequenza secondo IEC 61000-4-6	4 kV contatti principali, 2 kV contatti ausiliari 4 kV contatti principali, 2 kV contatti ausiliari 2 kV contatti principali, 1 kV contatti ausiliari 0,15-80Mhz a 10V
disturbi indotti dal campo secondo IEC 61000-4-3	10 V/m
scarica elettrostatica secondo IEC 61000-4-2	8 kV
emissione di disturbi HF condotti secondo CISPR11	150 kHz ... 30 MHz Class A
emissione di disturbi HF indotti dal campo secondo CISPR11	30 ... 1000 MHz Class A

Tensione di alimentazione

tensione di alimentazione necessario tensione ausiliaria	No
---	----

Indicatore

numero dei LED	2
-----------------------	---

Approvazioni Certificati

Environment	General Product Approval
--------------------	--------------------------

[Environmental Conformations](#)



EMV	Functional Safety	Test Certificates	Maritime application	other
------------	--------------------------	--------------------------	-----------------------------	--------------



[Type Examination Certificate](#)

[Type Test Certificates/Test Report](#)



[Confirmation](#)

Dangerous goods

[Transport Information](#)

Ulteriori informazioni

Informazioni sull'imballaggio
<https://support.industry.siemens.com/cs/ww/it/view/109813875>

Information for data generation and storage
<https://support.industry.siemens.com/cs/ww/en/view/109995012>

Information- and Downloadcenter (Cataloghi, Opuscoli,...)
<https://www.siemens.com/ic10>

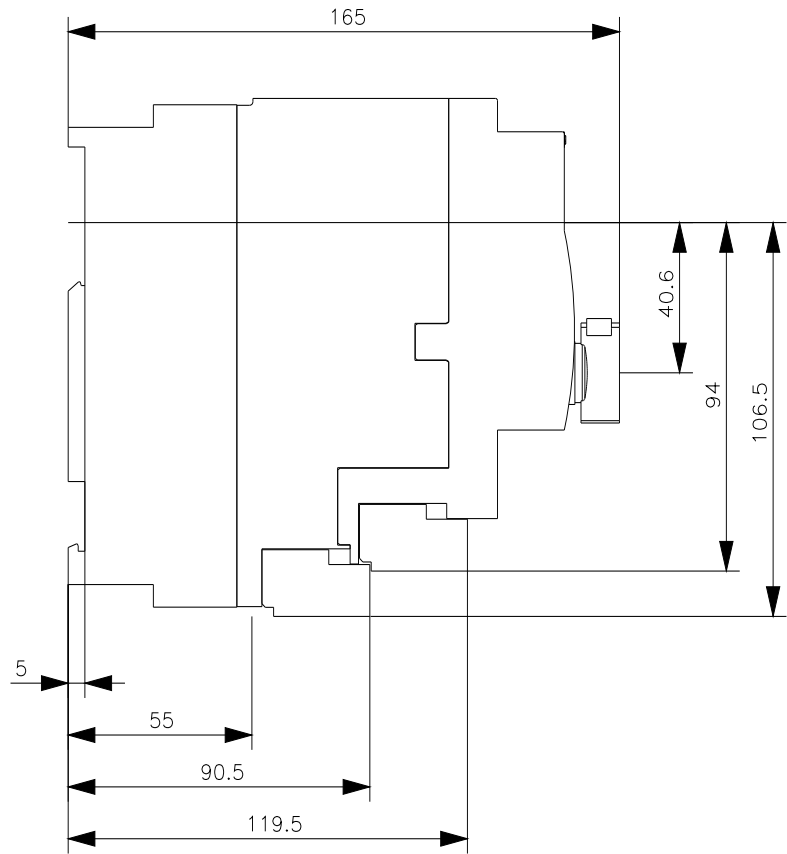
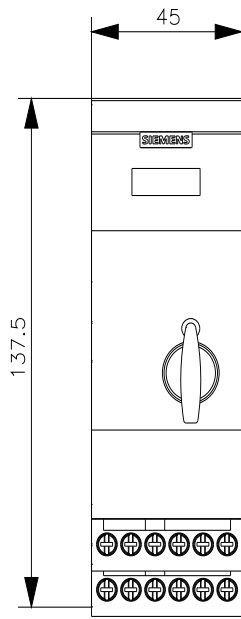
Industry Mall (sistema di ordinazione Online)
<https://mall.industry.siemens.com/mall/it/it/Catalog/product?mlfb=3RA6120-1DP33>

Service&Support (Manuali, Certificati, Caratteristiche, FAQ, ...)
<https://support.industry.siemens.com/cs/ww/it/ps/3RA6120-1DP33>

Banca dati immagini (foto prodotto, disegni dimensionali 2D, modelli 3D, schemi delle connessioni, macro EPLAN...)
https://www.automation.siemens.com/bilddb/cax_de.aspx?mlfb=3RA6120-1DP33&lang=en

Generatore CAx online
<https://support.automation.siemens.com/WW/CAxorder/default.aspx?lang=en&mlfb=3RA6120-1DP33>

Curve caratteristiche
https://curves.simaris.siemens.com/curves/<mmp_prod_noCOMP="HAUPT"></mmp_prod_no>







Ultima modifica:

02/04/2025 