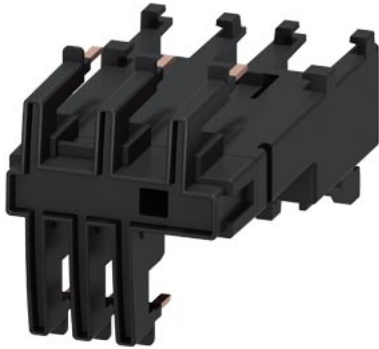


modulo di collegamento elettrico e meccanico per 3RV2011 e 3RT201. morsetti a molla



marca del prodotto	SIRIUS
categoria del prodotto	Moduli di cablaggio, connettori e kit
denominazione del prodotto	elemento di collegamento
esecuzione del prodotto	tensione di azionamento contattore: CA e CC
designazione del tipo di prodotto	3RA29

Dati tecnici generali	
grandezza costruttiva dell'interruttore automatico	S00
grandezza costruttiva del contattore	S00
Direttiva RoHS (data)	10/01/2009
Peso netto per UQ	0,06 kg
numero di poli	3

Montaggio/ Fissaggio/ Dimensioni	
tipo di fissaggio	attaccabile

Approvazioni Certificati		
Environment	General Product Approval	Test Certificates

[Environmental Confirmations](#)



EG-Konf.



UL



[Special Test Certificate](#)

Maritime application



ABS



BUREAU VERITAS



DNV



LRS



PRS



RINA

Maritime application	other	Railway
----------------------	-------	---------



RMRS



产品合格
QC PASS

[Confirmation](#)

[Special Test Certificate](#)

Ulteriori informazioni

Informazioni sull'imballaggio

<https://support.industry.siemens.com/cs/ww/it/view/109813875>

Information for data generation and storage

<https://support.industry.siemens.com/cs/ww/en/view/109995012>

Information- and Downloadcenter (Cataloghi, Opuscoli,...)

<https://www.siemens.com/ic10>

Industry Mall (sistema di ordinazione Online)

<https://mall.industry.siemens.com/mall/it/it/Catalog/product?mlfb=3RA2911-2AA00>

Generatore CAx online

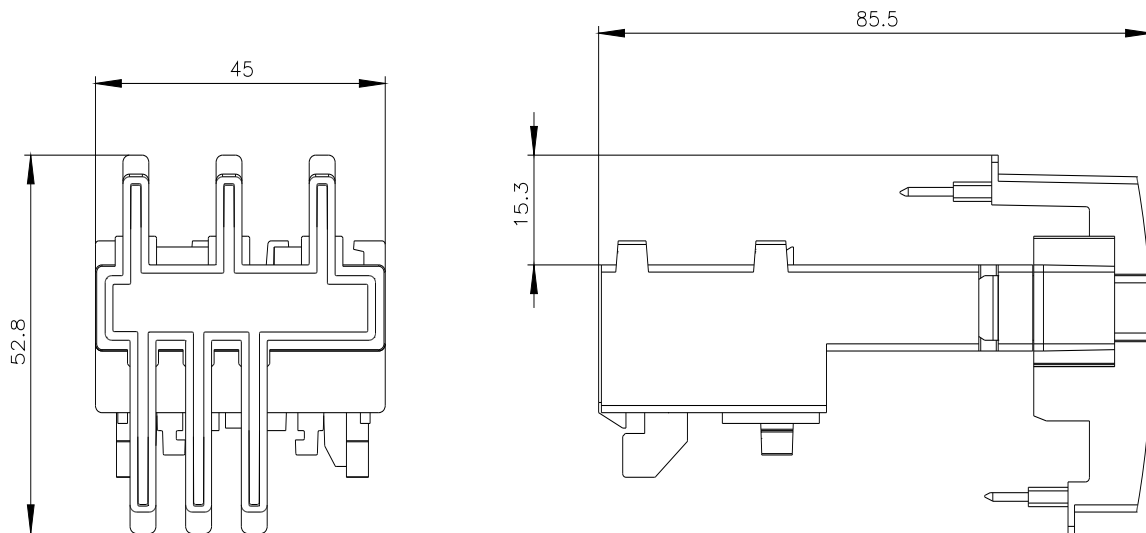
<https://support.automation.siemens.com/WW/CAXorder/default.aspx?lang=en&mlfb=3RA2911-2AA00>

Service&Support (Manuali, Certificati, Caratteristiche, FAQ, ...)

<https://support.industry.siemens.com/cs/ww/it/ps/3RA2911-2AA00>

Banca dati immagini (foto prodotto, disegni dimensionali 2D, modelli 3D, schemi delle connessioni, macro EPLAN...)

https://www.automation.siemens.com/bilddb/cax_de.aspx?mlfb=3RA2911-2AA00&lang=en



Ultima modifica:

02/04/2025 