

modulo funzionale stella-triangolo, composto da un modulo base e due moduli accoppiatori, intervallo di tempo 0,05...60 s, AC/DC 24...240 V, 50/60 Hz, varistore per lo smorzamento delle bobine del contattore integrato, per contattori 3RT20



| | |
|---|---|
| marca del prodotto | SIRIUS |
| denominazione del prodotto | modulo funzionale |
| esecuzione del prodotto | consistente di un modulo base e due moduli di accoppiamento |
| designazione del tipo di prodotto | 3RA28 |
| Dati tecnici generali | |
| grandezza costruttiva del contattore combinabile specifica di azienda | S00, S0, S2, S3 |
| parte integrante del prodotto uscita statica | No |
| ampliamento del prodotto necessario comando a distanza | No |
| ampliamento del prodotto opzionale comando a distanza | No |
| tensione di isolamento per categoria di sovratensione III secondo norma IEC 60664 con grado di inquinamento 3 valore nominale | 300 V |
| tensione di prova per prova d'isolamento | 1,5 kV |
| grado di inquinamento | 3 |
| tensione di tenuta a impulso valore nominale | 4 kV |
| tensione di prova per prova di tensione impulsiva | 4 800 V |
| corrente assorbita | |
| • con 24 V | 24 mA |
| • con 240 V | 7 mA |
| grado di protezione IP del morsetto di collegamento | IP20 |
| resistenza agli urti secondo IEC 60068-2-27 | 15g / 11 ms |
| resistenza a vibrazioni secondo IEC 60068-2-6 | 10 ... 59 Hz: 0,35 mm, 60 ... 150 Hz: 2g |
| durata di vita meccanica (cicli di manovra) tip. | 10 000 000 |
| durata di vita meccanica (cicli di manovra) | |
| • con contattore 3R.2 della grandezza costruttiva S00 | 10 000 000 |
| • con contattore 3R.2 della grandezza costruttiva S0 | 10 000 000 |
| • con contattore 3R.2 della grandezza costruttiva S2 | 10 000 000 |
| • con contattore 3R.2 della grandezza costruttiva S3 | 10 000 000 |
| durata di vita elettrica (cicli di manovra) con AC-15 con 230 V tip. | 100 000 |
| durata di vita elettrica (cicli di manovra) | |
| • con contattore 3R.2 della grandezza costruttiva S00 | 100 000 |
| • con contattore 3R.2 della grandezza costruttiva S0 | 100 000 |
| • con contattore 3R.2 della grandezza costruttiva S2 | 100 000 |
| • con contattore 3R.2 della grandezza costruttiva S3 | 100 000 |
| tempo impostabile | 0,5 ... 60 s |
| precisione di taratura relativa riferita al valore di fondo scala | 15 % |
| tempo di ripristino | 150 ms |

| | |
|---|---|
| codice di riferimento secondo IEC 81346-2:2009 | K |
| principio di funzionamento | elettronico |
| precisione di ripetibilità relativa | 1 % |
| influenza della temperatura ambiente | ±1 % |
| influenza della tensione di alimentazione | ±2 % |
| Direttiva RoHS (data) | 10/01/2009 |
| SVHC substance name | Lead - 7439-92-1 Lead monoxide (lead oxide) - 1317-36-8 6,6'-di-tert-butyl-2,2'-methylenedi-p-cresol - 119-47-1 |
| Peso netto per UQ | 0,216 kg |
| Funzione del prodotto | |
| funzione del prodotto circuito stella-triangolo | Sì |
| Circuito di comando/ Comando | |
| tipo di tensione della tensione di alimentazione di comando | AC/DC |
| tensione di alimentazione di comando 1 con AC | |
| • a 50 Hz | 24 ... 240 V |
| • a 60 Hz | 24 ... 240 V |
| frequenza della tensione di alimentazione comando 1 | 50 ... 60 Hz |
| tensione di alimentazione di comando 1 con DC | 24 ... 240 V |
| fattore campo di lavoro valore nominale tensione di alimentazione di comando con DC | |
| • valore iniziale | 0,85 |
| • valore finale | 1,1 |
| fattore campo di lavoro valore nominale tensione di alimentazione di comando con AC a 50 Hz | |
| • valore iniziale | 0,85 |
| • valore finale | 1,1 |
| fattore campo di lavoro valore nominale tensione di alimentazione di comando con AC a 60 Hz | |
| • valore iniziale | 0,85 |
| • valore finale | 1,1 |
| esecuzione del limitatore di sovratensione | con varistore |
| Funzione di commutazione | |
| funzione di commutazione | |
| • ritardato all'eccitazione | No |
| • ritardato all'eccitazione/contatto istantaneo | No |
| • passante all'inserzione | No |
| • passante all'inserzione/contatto istantaneo | No |
| • ritardato alla diseccitazione | No |
| funzione di commutazione | |
| • intermittente in modo simmetrico inizio con pausa/contatto istantaneo | No |
| • intermittente in modo simmetrico inizio con pausa | No |
| • intermittente in modo simmetrico inizio con impulso/contatto istantaneo | No |
| • intermittente in modo simmetrico inizio con impulso | No |
| • intermittente in modo asimmetrico inizio con pausa | No |
| • intermittente in modo asimmetrico inizio con impulso | No |
| funzione di commutazione | |
| • a ciclo fisso inizio con impulso | No |
| • a ciclo fisso inizio con pausa | No |
| funzione di commutazione | |
| • inizio a ciclo variabile con impulso | No |
| • inizio a ciclo variabile con pausa | No |
| funzione di commutazione | |
| • collegamento stella-triangolo con idling | No |
| • circuito stella-triangolo | Sì |
| funzione di commutazione con segnale di comando | |
| • addizionalmente ritardato all'eccitazione | No |
| • passante alla disinserzione | No |
| • passante alla disinserzione/contatto istantaneo | No |

| | |
|---|---|
| • ritardato alla diseccitazione | No |
| • ritardato alla diseccitazione/contatto istantaneo | No |
| • ad impulso ritardato | No |
| • ad impulso ritardato/contatto istantaneo | No |
| • generazione di impulsi | No |
| • ad impulso/contatto istantaneo | No |
| • addizionalmente ritardato all'eccitazione/con commutazione immediata | No |
| • ritardato all'eccitazione/ritardato alla diseccitazione | No |
| • ritardato all'eccitazione/ritardato alla diseccitazione/contatto istantaneo | No |
| • passante all'inserzione | No |
| • passante all'inserzione/contatto istantaneo | No |
| funzione di commutazione del relè ad impulso con segnale di comando | |
| • riattivabile con segnale di comando disinserito/contatto istantaneo | No |
| • riattivabile con segnale di comando inserito | No |
| • riattivabile con segnale di comando inserito/contatto istantaneo | No |
| • riattivabile con segnale di comando disinserito | No |
| esecuzione della connessione di comando senza separazione di potenziale | No |
| Protezione da cortocircuito | |
| esecuzione della cartuccia fusibile per protezione da cortocircuito dei blocchetti di contatti ausiliari necessario | fusibile gL/gG: 4 A |
| Circuito elettrico ausiliario | |
| materiale dei contatti di commutazione | AgSnO2 |
| numero dei contatti NO | |
| • con commutazione ritardata | 2 |
| frequenza di commutazione con contattore 3RT2 max. | 2 500 1/h |
| Circuito elettrico principale | |
| tipo di tensione | AC/DC |
| Ingressi/ Uscite | |
| funzione del prodotto | |
| • sulle uscite a relè commutazione ritardata/non ritardata | No |
| • sicurezza da caduta di tensione | No |
| Compatibilità elettromagnetica | |
| immunità ai disturbi EMC secondo IEC 61812-1 | Ambiente A (settore industriale) |
| disturbi condotti | |
| • di tipo burst secondo IEC 61000-4-4 | 2 kV collegamento di rete / 1 kV connettore di controllo |
| • conduttore-terra di tipo surge secondo IEC 61000-4-5 | 2 kV |
| • conduttore-conduttore di tipo surge secondo IEC 61000-4-5 | 1 kV |
| disturbi indotti dal campo secondo IEC 61000-4-3 | 10 V/m |
| scarica elettrostatica secondo IEC 61000-4-2 | 8 kV |
| Sicurezza | |
| categoria secondo EN 954-1 | nessuna |
| Sicurezza elettrica | |
| grado di protezione IP lato frontale secondo IEC 60529 | IP20 |
| protezione contro i contatti accidentali lato frontale secondo IEC 60529 | sicuro a prova di dito per contatto verticale dal davanti |
| tipo di isolamento | Isolamento base |
| Connessioni /Morsetti | |
| parte integrante del prodotto morsetto rimovibile per circuito ausiliario e di comando | No |
| Montaggio/ Fissaggio/ Dimensioni | |
| posizione di montaggio | a scelta (come contattore) |
| tipo di fissaggio | attaccabile |
| altezza | 38 mm |
| larghezza | 45 mm |

| | |
|---|-------|
| profondità | 74 mm |
| distanza da rispettare | |
| <ul style="list-style-type: none"> ● per il montaggio in fila <ul style="list-style-type: none"> — in avanti 0 mm — indietro 0 mm — verso l'alto 0 mm — verso il basso 0 mm — di lato 0 mm ● da componenti messi a terra <ul style="list-style-type: none"> — in avanti 0 mm — indietro 0 mm — verso l'alto 0 mm — di lato 0 mm — verso il basso 0 mm ● da componenti in tensione <ul style="list-style-type: none"> — in avanti 0 mm — indietro 0 mm — verso l'alto 0 mm — verso il basso 0 mm — di lato 0 mm | |

Condizioni ambientali

| | |
|---|------------|
| altitudine di installazione per altitudine s.l.m. max. | 2 000 m |
| temperatura ambiente | |
| <ul style="list-style-type: none"> ● durante l'esercizio -25 ... +60 °C ● durante l'immagazzinaggio -40 ... +85 °C ● durante il trasporto -40 ... +85 °C | |
| umidità relativa durante l'esercizio | 0 ... 95 % |

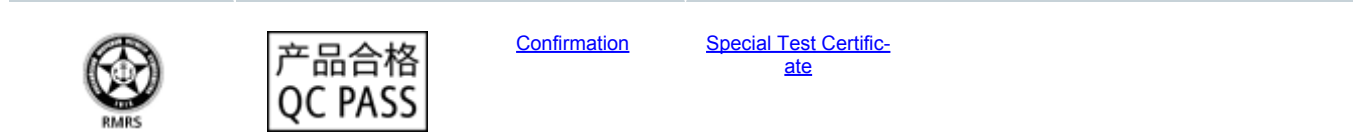
Approvazioni Certificati

| Environment | General Product Approval | Test Certificates |
|---|---|--|
| Environmental Conformations |     | Type Test Certificates/Test Report |

Maritime application

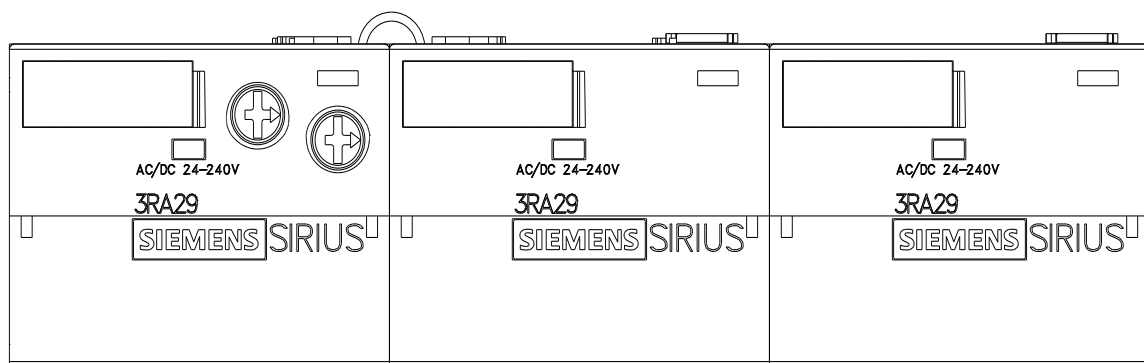
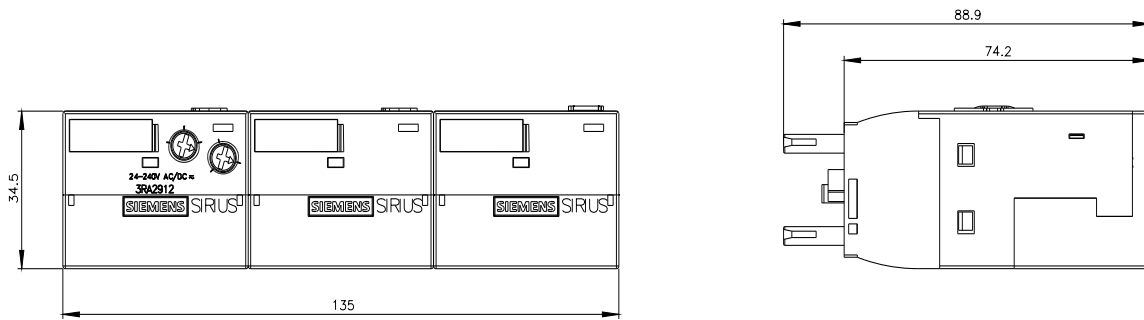


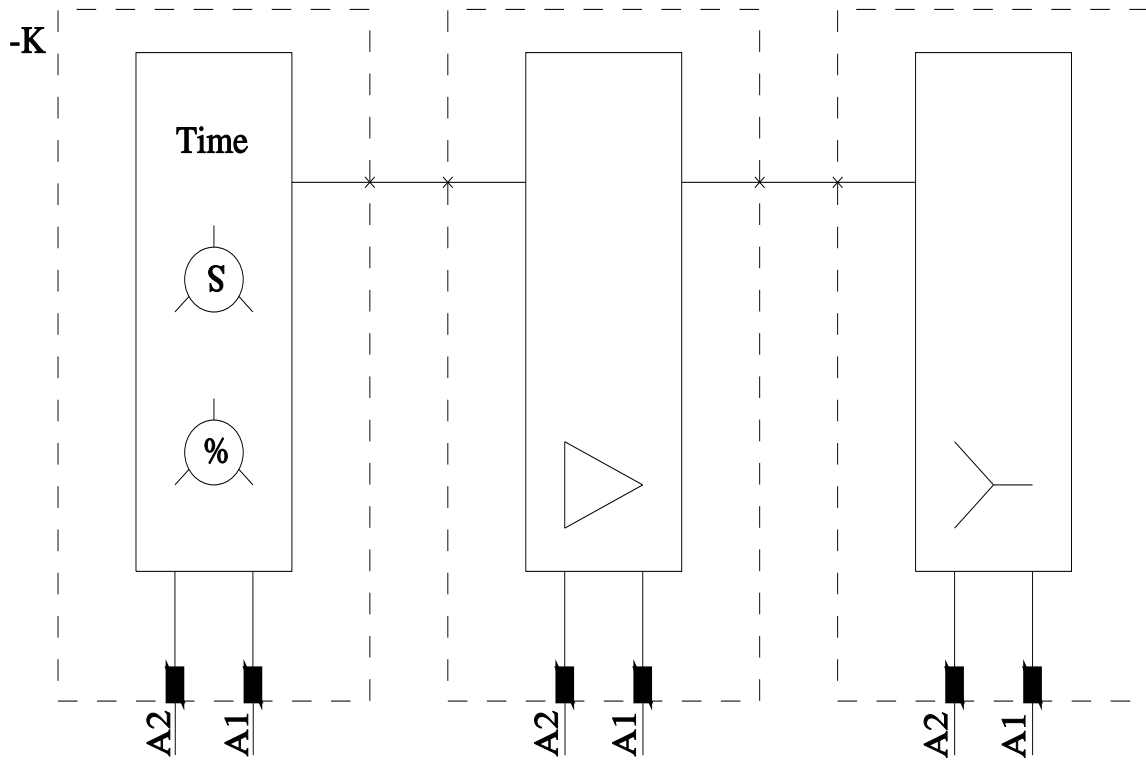
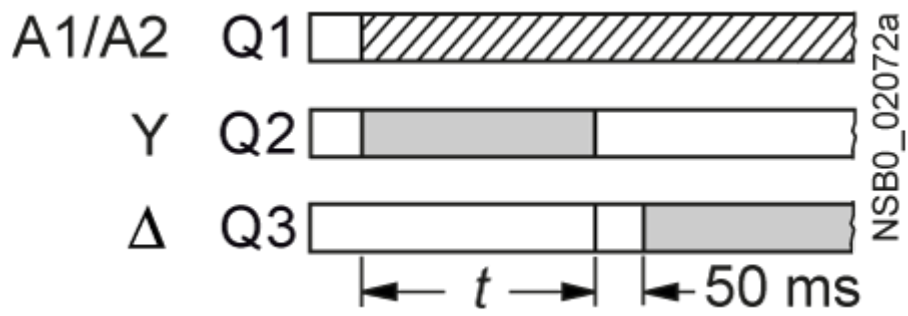
Maritime application other Railway



Ulteriori informazioni

Informazioni sull'imballaggio
<https://support.industry.siemens.com/cs/ww/it/view/109813875>
Information for data generation and storage
<https://support.industry.siemens.com/cs/ww/en/view/109995012>
Information- and Downloadcenter (Cataloghi, Opuscoli,...)
<https://www.siemens.com/ic10>
Industry Mall (sistema di ordinazione Online)
<https://mall.industry.siemens.com/mall/it/it/Catalog/product?mlfb=3RA2816-0EW20>
Generatore CAx online
<https://support.automation.siemens.com/WW/CAxorder/default.aspx?lang=en&mlfb=3RA2816-0EW20>
Service&Support (Manuali, Certificati, Caratteristiche, FAQ, ...)
<https://support.industry.siemens.com/cs/ww/it/ps/3RA2816-0EW20>





Ultima modifica:

01/04/2025 