



blocchetto di contatti ausiliari ritardato elettronicamente  
 blocchetto di contatti ausiliari, ritardato all'eccitazione, relè 1 NC + 1 NO, intervallo di tempo 0,05...100 s, AC/DC 24...240 V, 50/60 Hz, varistore per lo smorzamento delle bobine del contattore integrato, morsetti a molla, innestabile a scatto sul lato frontale per contattori 3RT20 e contattori ausiliari 3RH2

marca del prodotto	SIRIUS
denominazione del prodotto	Blocchetto di contatti ausiliari ritardato elettronicamente
designazione del tipo di prodotto	3RA28
<b>Dati tecnici generali</b>	
grandezza costruttiva del contattore combinabile specifica di azienda	S00, S0, S2, S3
parte integrante del prodotto uscita statica	No
ampliamento del prodotto necessario comando a distanza	No
ampliamento del prodotto opzionale comando a distanza	No
tensione di isolamento per categoria di sovratensione III secondo norma IEC 60664 con grado di inquinamento 3 valore nominale	300 V
tensione di prova per prova d'isolamento	1,5 kV
grado di inquinamento	3
tensione di tenuta a impulso valore nominale	4 kV
tensione di prova per prova di tensione impulsiva	4 800 V
grado di protezione IP del morsetto di collegamento	IP20
resistenza agli urti secondo IEC 60068-2-27	15g / 11 ms
resistenza a vibrazioni secondo IEC 60068-2-6	10 ... 59 Hz: 0,35 mm, 60 ... 150 Hz: 2g
durata di vita meccanica (cicli di manovra) tip.	10 000 000
durata di vita meccanica (cicli di manovra)	
• con contattore 3R.2 della grandezza costruttiva S00	10 000 000
• con contattore 3R.2 della grandezza costruttiva S0	10 000 000
• con contattore 3R.2 della grandezza costruttiva S2	10 000 000
• con contattore 3R.2 della grandezza costruttiva S3	10 000 000
durata di vita elettrica (cicli di manovra) con AC-15 con 230 V tip.	100 000
durata di vita elettrica (cicli di manovra)	
• con contattore 3R.2 della grandezza costruttiva S00	100 000
• con contattore 3R.2 della grandezza costruttiva S0	100 000
• con contattore 3R.2 della grandezza costruttiva S2	100 000
• con contattore 3R.2 della grandezza costruttiva S3	100 000
tempo impostabile	0,05 ... 100 s
precisione di taratura relativa riferita al valore di fondo scala	15 %
tempo di ripristino	150 ms
codice di riferimento secondo IEC 81346-2:2009	K
principio di funzionamento	elettronico
precisione di ripetibilità relativa	1 %
influenza della temperatura ambiente	±1 %

<b>influenza della tensione di alimentazione</b>	±1 %
<b>Direttiva RoHS (data)</b>	10/01/2009
<b>SVHC substance name</b>	Lead CAS-No. 7439-92-1 Lead monoxide (lead oxide) CAS-No. 1317-36-8 2-methyl-1-(4-methylthiophenyl)-2-morpholinopropan-1-one CAS-No. 71868-10-5 Melamine CAS-No. 108-78-1 6,6'-di-tert-butyl-2,2'-methylenedi-p-cresol CAS-No. 119-47-1
<b>Peso netto per UQ</b>	0,096 kg
<b>Funzione del prodotto</b>	
<b>funzione del prodotto circuito stella-triangolo</b>	No
<b>Circuito di comando/ Comando</b>	
<b>tipo di tensione della tensione di alimentazione di comando</b>	AC/DC
<b>tensione di alimentazione di comando 1 con AC</b>	
• a 50 Hz	24 ... 240 V
• a 60 Hz	24 ... 240 V
<b>frequenza della tensione di alimentazione comando 1</b>	50 ... 60 Hz
<b>tensione di alimentazione di comando 1 con DC</b>	24 ... 240 V
<b>fattore campo di lavoro valore nominale tensione di alimentazione di comando con DC</b>	
• valore iniziale	0,85
• valore finale	1,1
<b>fattore campo di lavoro valore nominale tensione di alimentazione di comando con AC a 50 Hz</b>	
• valore iniziale	0,85
• valore finale	1,1
<b>fattore campo di lavoro valore nominale tensione di alimentazione di comando con AC a 60 Hz</b>	
• valore iniziale	0,85
• valore finale	1,1
<b>esecuzione del limitatore di sovratensione</b>	con varistore
<b>Funzione di commutazione</b>	
<b>funzione di commutazione</b>	
• ritardato all'eccitazione	Sì
• ritardato all'eccitazione/contatto istantaneo	No
• passante all'inserzione	No
• passante all'inserzione/contatto istantaneo	No
• ritardato alla diseccitazione	No
<b>funzione di commutazione</b>	
• intermittente in modo simmetrico inizio con pausa/contatto istantaneo	No
• intermittente in modo simmetrico inizio con pausa	No
• intermittente in modo simmetrico inizio con impulso/contatto istantaneo	No
• intermittente in modo simmetrico inizio con impulso	No
• intermittente in modo asimmetrico inizio con pausa	No
• intermittente in modo asimmetrico inizio con impulso	No
<b>funzione di commutazione</b>	
• a ciclo fisso inizio con impulso	No
• a ciclo fisso inizio con pausa	No
<b>funzione di commutazione</b>	
• inizio a ciclo variabile con impulso	No
• inizio a ciclo variabile con pausa	No
<b>funzione di commutazione</b>	
• collegamento stella-triangolo con idling	No
• circuito stella-triangolo	No
<b>funzione di commutazione con segnale di comando</b>	
• addizionalmente ritardato all'eccitazione	No
• passante alla disinserzione	No
• passante alla disinserzione/contatto istantaneo	No
• ritardato alla diseccitazione	No
• ritardato alla diseccitazione/contatto istantaneo	No

● ad impulso ritardato	No
● ad impulso ritardato/contatto istantaneo	No
● generazione di impulsi	No
● ad impulso/contatto istantaneo	No
● addizionalmente ritardato all'eccitazione/con commutazione immediata	No
● ritardato all'eccitazione/ritardato alla diseccitazione	No
● ritardato all'eccitazione/ritardato alla diseccitazione/contatto istantaneo	No
● passante all'inserzione	No
● passante all'inserzione/contatto istantaneo	No
<b>funzione di commutazione del relè ad impulso con segnale di comando</b>	
● riattivabile con segnale di comando disinserito/contatto istantaneo	No
● riattivabile con segnale di comando inserito	No
● riattivabile con segnale di comando inserito/contatto istantaneo	No
● riattivabile con segnale di comando disinserito	No
<b>esecuzione della connessione di comando senza separazione di potenziale</b>	Si
<b>Protezione da cortocircuito</b>	
esecuzione della cartuccia fusibile per protezione da cortocircuito dei blocchetti di contatti ausiliari necessario	fusibile gL/gG: 4 A
<b>Circuito elettrico ausiliario</b>	
<b>materiale dei contatti di commutazione</b>	AgNi
<b>numero dei contatti NC</b>	
● con commutazione ritardata	1
<b>numero dei contatti NO</b>	
● con commutazione ritardata	1
<b>corrente di impiego dei contatti ausiliari con AC-15</b>	
● max.	3 A
● con 24 V	3 A
● con 250 V	3 A
<b>corrente di impiego dei contatti ausiliari come contatto NC con AC-15</b>	
● con 24 V	3 A
● con 250 V	3 A
<b>corrente di impiego dei contatti ausiliari come contatto NO con AC-15</b>	
● con 24 V	3 A
● con 250 V	3 A
<b>corrente di impiego dei contatti ausiliari con DC-13</b>	1 ... 0,1
<b>corrente di impiego dei contatti ausiliari con DC-13</b>	
● con 24 V	1 A
● con 125 V	0,2 A
● con 250 V	0,1 A
<b>frequenza di commutazione con contattore 3RT2 max.</b>	2 500 1/h
<b>caricabilità dei contatti dei contatti ausiliari secondo UL</b>	B300 / R300
<b>Circuito elettrico principale</b>	
<b>tipo di tensione</b>	AC/DC
<b>Ingressi/ Uscite</b>	
<b>funzione del prodotto</b>	
● sulle uscite a relè commutazione ritardata/non ritardata	No
● sicurezza da caduta di tensione	No
<b>Compatibilità elettromagnetica</b>	
immunità ai disturbi EMC secondo IEC 61812-1	Ambiente A (settore industriale)
<b>disturbi condotti</b>	
● di tipo burst secondo IEC 61000-4-4	2 kV collegamento di rete / 1 kV connettore di controllo
● conduttore-terra di tipo surge secondo IEC 61000-4-5	2 kV
● conduttore-conduttore di tipo surge secondo IEC 61000-4-5	1 kV



- durante l'immagazzinaggio
- durante il trasporto

-40 ... +85 °C

-40 ... +85 °C

umidità relativa durante l'esercizio

0 ... 95 %

### Approvazioni Certificati

Environment	General Product Approval				
-------------	--------------------------	--	--	--	--

[Environmental Confirmations](#)



General Product Approval	Test Certificates	Maritime application			
--------------------------	-------------------	----------------------	--	--	--



[Special Test Certificate](#)

[Type Test Certificates/Test Report](#)



Maritime application	other				
----------------------	-------	--	--	--	--



[Confirmation](#)

### Railway

[Special Test Certificate](#)

### Ulteriori informazioni

Informazioni sull'imballaggio

<https://support.industry.siemens.com/cs/ww/it/view/109813875>

Information for data generation and storage

<https://support.industry.siemens.com/cs/ww/en/view/109995012>

Information- and Downloadcenter (Cataloghi, Opuscoli,...)

<https://www.siemens.com/ic10>

Industry Mall (sistema di ordinazione Online)

<https://mall.industry.siemens.com/mall/it/it/Catalog/product?mlfb=3RA2813-2FW10>

Generatore CAx online

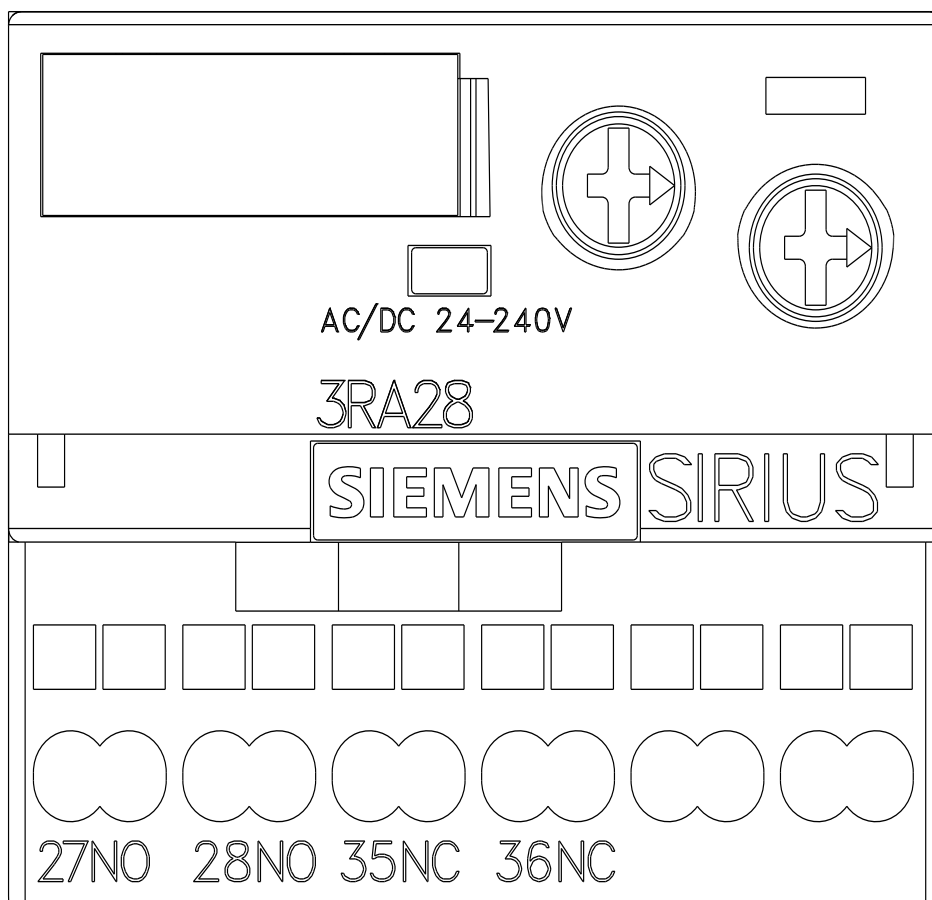
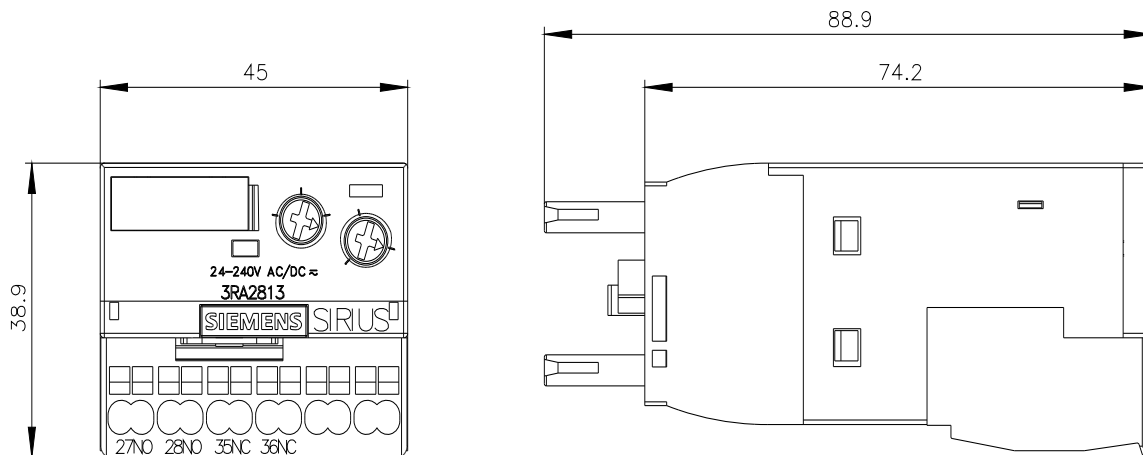
<https://support.automation.siemens.com/WW/CAxorder/default.aspx?lang=en&mlfb=3RA2813-2FW10>

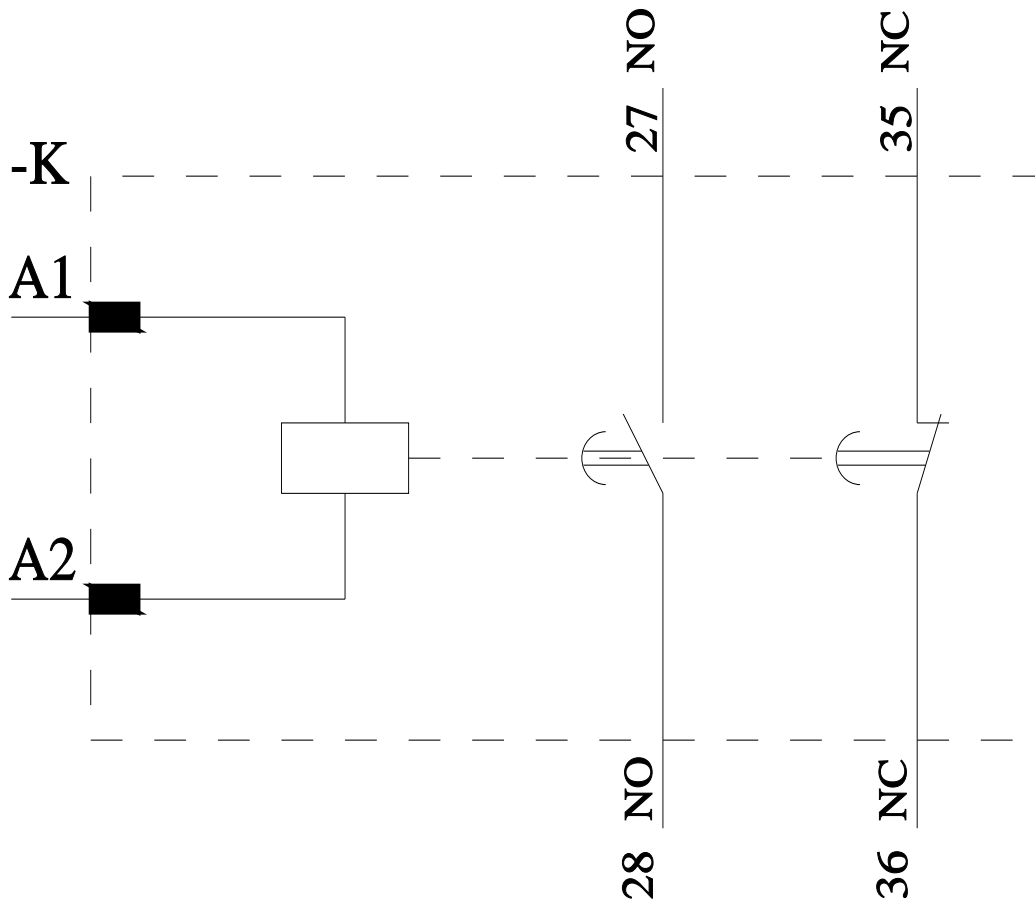
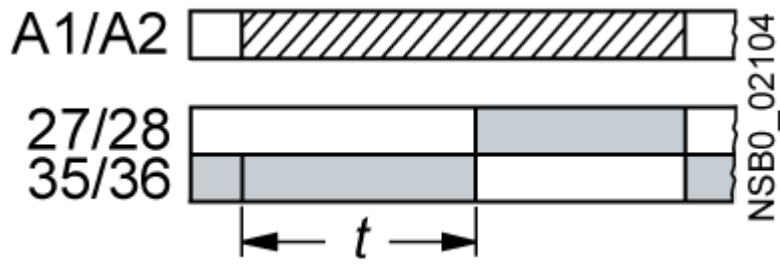
Service&Support (Manuali, Certificati, Caratteristiche, FAQ, ...)

<https://support.industry.siemens.com/cs/ww/it/ps/3RA2813-2FW10>

Banca dati immagini (foto prodotto, disegni dimensionali 2D, modelli 3D, schemi delle connessioni, macro EPLAN...)

[https://www.automation.siemens.com/bilddb/cax\\_de.aspx?mlfb=3RA2813-2FW10&lang=en](https://www.automation.siemens.com/bilddb/cax_de.aspx?mlfb=3RA2813-2FW10&lang=en)





Ultima modifica:

01/04/2025